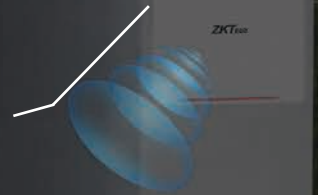




UHF5 Pro



UHF10 Pro



UHF5 Pro y UHF10 Pro son los lectores UHF de tercera generación de ZKTeco, con un rendimiento mucho más estable, una distancia de lectura más larga y una velocidad de reconocimiento más rápida.

El lector UHF está equipado con la función de tarjeta UHF pasiva, que podría ser ampliamente utilizada en aplicaciones de gestión de vehículos y gestión de personal.

El producto también cumple con los requisitos de tecnología CE, FCC.

Funciones

- Admite dos modos de trabajo: Trigger to Read & Always Read (Default)
- Admite diferentes salidas de datos wiegand (Wiegand 26 por defecto)
- LED en la parte inferior de los lectores que indica el estado de lectura



(Indicadores de 7 colores: rojo, verde, azul, amarillo, cian, púrpura, blanco)

Múltiples modos de comunicación, compatible con Wiegand y RS485 Nivel de protección de IP66



Gestión de acceso de vehículos fijos de larga distancia



Gestión del control de acceso sin contacto



Gestión de acceso a peatones en larga distancia

Especificaciones

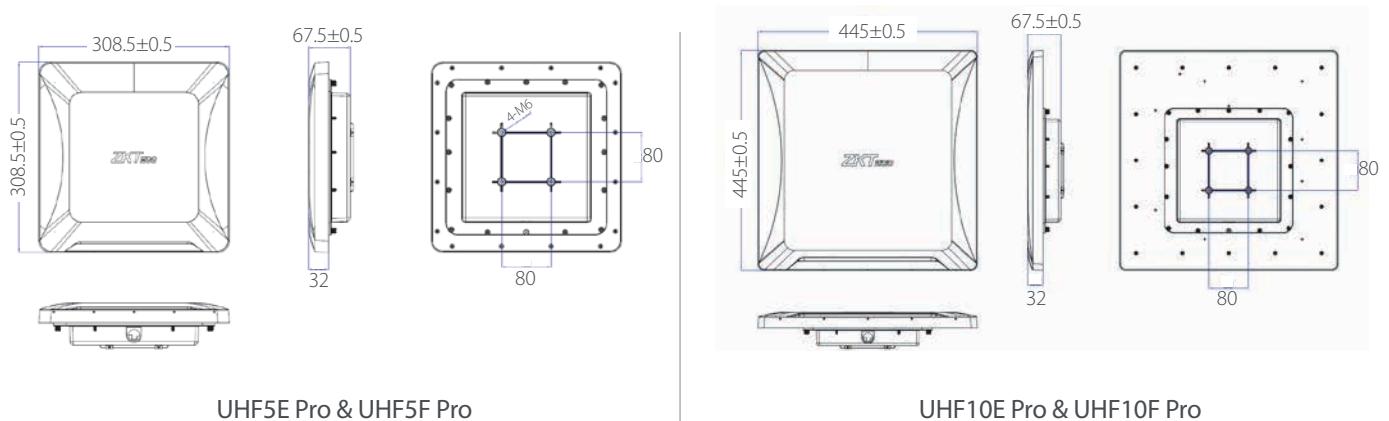
Modelo	UHF5E Pro & UHF5F Pro	UHF10E Pro & UHF10F Pro
Distancia de Lectura	2 a 8 metros (prueba de mano), (la prueba de escenario real es de alrededor de 4 m)	10 a 20 metros (prueba de mano) (la prueba de escenario real es de alrededor de 8 m)
Ganancia de Antena	9dBi	12dBi
Dimensiones (mm)	308.5 * 308.5 * 67.5	445 * 445 * 67.5
Peso	1.8kg	3kg
Fuente de Alimentación	1.2 - 4.2W	1.2 - 4.5W
Frecuencia	E: 865MHz - 868MHz F: 902MHz - 906MHz (ajustable)	
Interfaz de comunicación	Wiegand; RS485; Parámetros de configuración USB (Wiegand, RS485 requiere una de dos opciones)	
Protocolo de interfaz	EPC global UHF Clase 1 Gen 2 / ISO 18000-6C	
Modo de trabajo	Leer siempre (predeterminado) y leer por disparador	
Potencia de salida	19dBm - 30dBm	
Nivel de protección	IP66	
Voltaje de funcionamiento	DC 9-15V	
Temperatura y humedad de trabajo	-20°C - 65°C; <85%	
Temperatura y humedad de almacenamiento	-20°C - 80°C; <8%	
Comunicación RS485	Velocidad en baudios opcional (9600, 19200, 38400, 57600, 115200); El valor predeterminado es 115200	

Nota



Nota especial: El lector UHF no puede penetrar V-KOOL, 3M u otras películas solares premium que contienen metal pesado para leer tarjetas desde el interior del automóvil.

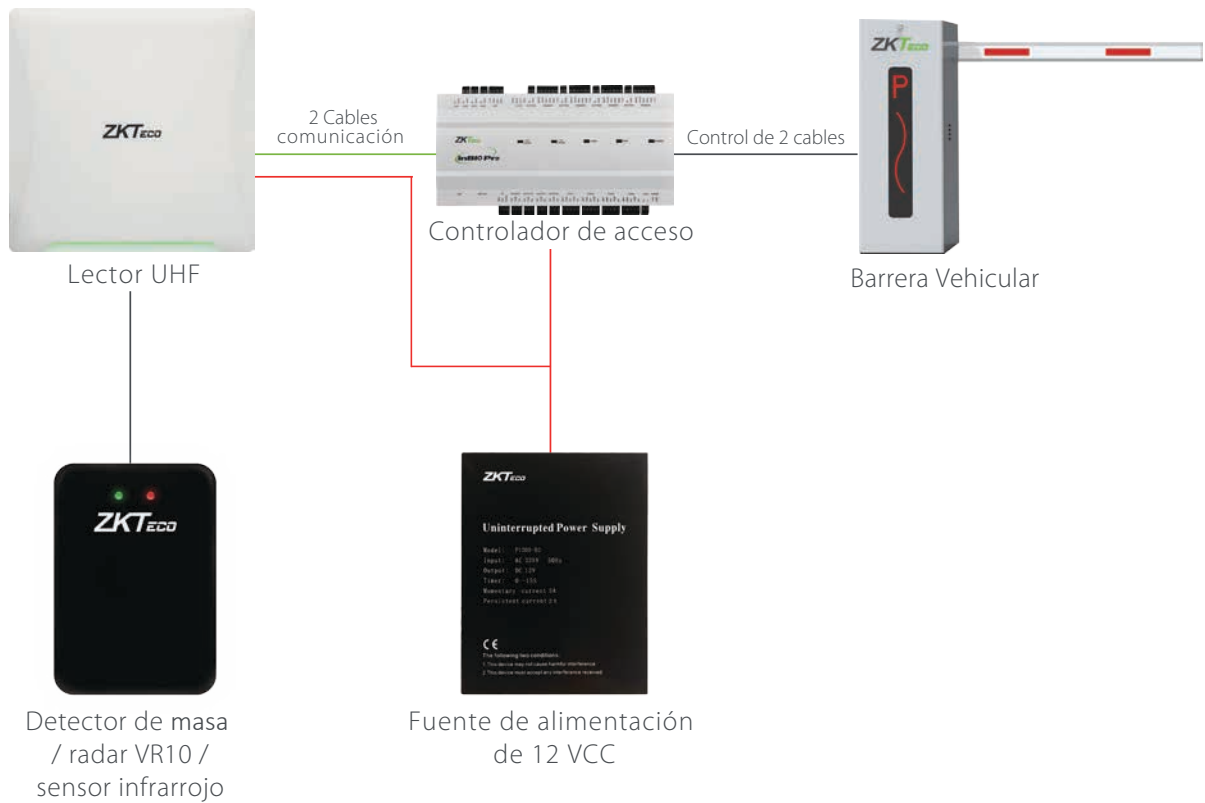
Dimensiones (mm)



UHF5E Pro & UHF5F Pro

UHF10E Pro & UHF10F Pro

Diagrama de Cableado



Productos Relacionados

A15



Combinación con el lector para gestionar el control de acceso

P10



Emisor de tarjetas



El número de tarjeta se puede cambiar según sea necesario

Radar VR10



Cuando el lector está en el modo de disparo, activará la función de lectura de tarjetas



www.zkteco.com



www.zktecolatinoamerica.com



Derechos de Autor © 2022, ZKTeco CO., LTD. Todos los derechos reservados.
ZKTeco puede, en cualquier momento y sin previo aviso, realizar cambios o mejoras en los productos y servicios o detener su producción o comercialización.
El logo ZKTeco y la marca son propiedad de ZKTeco CO., LTD.