

# DH-IPC-PFW8840-A180

Cámara Bullet IR de red panorámica con múltiples sensores WizMind de 4 × 2MP




Lanzado por Dahua Technology, Dahua WizMind es una cartera completa de soluciones compuesta por productos orientados a proyectos que incluyen IPC, NVR, PTZ, XVR, plataforma térmica y de software que adopta algoritmos de aprendizaje profundo líderes en la industria. Centrándose en los requisitos del cliente, WizMind proporciona soluciones de inteligencia artificial precisas, confiables y completas para verticales.

## Resumen de la serie

La cámara de empalme admite una vista panorámica de 180 ° y empalme de hardware de 4 canales para realizar una vigilancia panorámica HD. La cámara admite análisis de situación de multitudes, análisis de situación de vehículos y protección del perímetro. Se aplica ampliamente en varios escenarios como plazas, aeropuertos, ciudad segura y tráfico.

## Funciones

### Empalme Panorámico

Con el algoritmo de empalme avanzado, la tecnología de empalme panorámico de Dahua elimina el área superpuesta y empalma varias imágenes para obtener un panorama completo. El campo de visión de la imagen empalmada puede ser de hasta 360 °, lo que mejora en gran medida la eficiencia de la vigilancia y la experiencia del usuario. Generalmente, después del empalme, el campo de visión de la cámara de cuatro sensores puede ser de 180 ° y el campo de visión de la cámara de ocho sensores puede ser de 360 °.

### Densidad de multitudes

Con el algoritmo de aprendizaje profundo, la tecnología Dahua Crowd Density puede detectar la densidad de la multitud en la imagen y mostrarla en el mapa de calor; Puede detectar la cantidad y densidad de personas en el área seleccionada y establecer el umbral. Cuando el número o la densidad es mayor o menor que el umbral, se activa la vinculación.

### Densidad del vehículo

Con el algoritmo de aprendizaje profundo, la tecnología Dahua Vehicle Density analiza la situación del vehículo en la imagen, como el número de vehículo en el área seleccionada. Puede establecer un umbral, y cuando el número es mayor o menor que el umbral, se activa el enlace.

- Cuatro sensores de imagen CMOS de 2MP 1 / 2.8 ", baja iluminación, alta definición de imagen
- Salidas máx. 8MP (4096 × 1800) a 30 fps
- Códec H.265, alta tasa de compresión, tasa de bits ultrabaja
- LED IR incorporado, máx. Distancia IR: 30 m
- ROI, SMART H.264 + / H.265 +, codificación flexible, aplicable a varios entornos de almacenamiento y ancho de banda
- DWDR, 3D NR, HLC, BLC, marca de agua digital
- Funciones inteligentes: mapa de distribución de multitudes, situación de densidad de vehículos
- Detección de anomalías: detección de movimiento, manipulación de video, cambio de escena, detección de audio, sin tarjeta SD, tarjeta SD llena, error de tarjeta SD, desconexión de red, conflicto de IP, acceso ilegal y detección de voltaje
- Alarma: 2 entradas, 2 salidas; audio: 1 entrada, 1 salida; 485; BNC; soporta max. Tarjeta SD de 256 G
- Fuente de alimentación 12V DC / 24V AC / PoE; fácil de instalar
- Admite seguimiento de objetos
- Protección IP67, IK10



## IVS

Con un algoritmo de video avanzado, la tecnología Dahua IVS admite funciones inteligentes, como tripwire e intrusión.

## Smart H.265 + y Smart H.264 +

Con el algoritmo avanzado de control de velocidad adaptable a la escena, la tecnología de codificación inteligente de Dahua logra una mayor eficiencia de codificación que H.265 y H.264, proporciona video de alta calidad y reduce el costo de almacenamiento y transmisión.

## Protección (IP67, IK10, voltaje amplio)

IP67: la cámara pasa una serie de estrictas pruebas de polvo y remojo. Tiene función a prueba de polvo, y el gabinete puede funcionar normalmente después de remojarlo en agua de 1 m de profundidad durante 30 minutos.

IK10: El recinto puede soportar el golpe más de 5 veces de un martillo de 5 kg que cae desde una altura de 40 cm (la energía de impacto es 20J).

Voltaje amplio: la cámara permite una tolerancia de voltaje de entrada de  $\pm 30\%$  (rango de voltaje amplio) y se aplica ampliamente a entornos exteriores con voltaje inestable.

### Especificación técnica

#### Cámara

Sensor de imagen	CMOS progresivo 4096 (H) × 1800 (V) de 1 / 2.8 "4 × 2
Max. Resolución	megapíxeles
ROM	4 GB
RAM	2 GB
Sistema de escaneo	Progresivo
Velocidad de obturación electrónica	Automático / Manual 1/3 s – 1 / 100.000 s
Min. Iluminación	0,002 lux a F1,6
Relación S / N	> 56dB
Distancia de iluminación	30 m (98,42 pies) (LED IR)
Control de encendido / apagado del iluminador	Manual de auto
Número de iluminador	8 (LED de infrarrojos)
Rango de giro / inclinación / rotación	Pan: 0 ° -355 ° Inclinación: 0 ° -90 ° Rotación: 0 ° -360 °

#### Lente

Tipo de lente	Focal fija			
Tipo de montaje	M12			
Longitud focal	2,8 milímetros			
Max. Abertura	F1.6			
Campo de visión	Horizontal: 180 °; Vertical: 90 °			
Tipo de iris	Fijo			
Distancia de enfoque cercana	0,6 m (2,0 pies)			
Distancia DORI	Detectar	Observar	Reconocer	Identificar
	38,6 metros (126,6 pies)	15,4 metros (50,5 pies)	Los 7.7m (25,3 pies)	3,9 m (12,8 pies)

#### Profesional, inteligente

Densidad del vehículo	Densidad vehicular; límite superior de estacionamiento; alarma de congestión del vehículo
Mapa de distribución de multitudes	Mapa de multitudes; conteo global de personas; personas contando en el área

#### Inteligencia general

IVS	Tripwire; intrusión
-----	---------------------

#### Vídeo

Compresión de vídeo	H.265; H.264; H.264H; H.264B; MJPEG (solo compatible con la transmisión secundaria)
Códec inteligente	Inteligente H.265 + / Inteligente H.264 +
Velocidad de fotogramas de vídeo	Transmisión principal: 4096 × 1800 (1-25 / 30 fps) Transmisión secundaria: 1024 × 452 (1-25 / 30 fps) Tercera transmisión: 1920 × 832 (1-25 / 30 fps)
Capacidad de transmisión	3 corrientes
Resolución	4096 × 1800; 3840 × 1680; 2880 × 1264; 1024 × 452; 1920 × 832; 1280 × 560
Control de tasa de bits	CBR / VBR

Bitrate de vídeo	H.264: 9 kbps – 17664 kbps H.265: 9 kbps – 17664 kbps
Día / noche	Automático (ICR) / Color / B / N
BLC	si
HLC	si
WDR	DWDR
Escena Autoadaptación	si
Balance de Blancos	Auto / natural / farola / exterior / manual / regional personalizado
Ganar control	Manual de auto
Reducción de ruido	3D NR
Detección de movimiento	APAGADO / ENCENDIDO (4 áreas, rectangular)
Iluminación inteligente de región	Si (4 áreas)
de interés (Rol)	si
Desempañar	si
Enmascaramiento de privacidad	4 áreas

#### Audio

Compresión de audio	G.711A; G.711Mu; G.726; AAC; G.723
---------------------	------------------------------------

#### Evento de alarma

Evento de alarma	Sin tarjeta SD; Tarjeta SD llena; Error de tarjeta SD; desconexión de la red; Conflicto de propiedad intelectual; acceso ilegal; detección de movimiento; manipulación de vídeo; tripwire; intrusión; cambio de escena; detección de audio; cambio de intensidad; detección de voltaje; alarma externa; excepción de seguridad; mapa de distribución de multitudes; congestión vehicular; límite superior de estacionamiento
------------------	--

#### Red

Red	RJ-45 (10/100/1000 Base-T)
SDK y API	si
Protocolo	IPv4; IPv6; HTTP; HTTPS; TCP; UDP; ARP; RTP; RTSP; RTCP; RTMP; SMTP; FTP; SFTP; DHCP; DNS; DDNS; QoS; UPnP; NTP; Multidifusión; ICMP; IGMP; NFS; SAMBA; PPPoE; 802.1x; SNMP
Interoperabilidad	ONVIF (Perfil S / Perfil G / Perfil T); CGI; P2P; Hito; Genetec
Usuario / Anfitrión	20 (ancho de banda total: 80 M)
Almacenamiento	Dahua Cloud (solo compatible con Dahua vesion); FTP; SFTP; Tarjeta Micro SD (soporta máx. 256 G); NAS
Navegador	IE: IE9 y posterior Chrome: 50 y posterior Firefox: 48 y posterior
Software de gestión	Smart PSS; DSS; DMSS
Teléfono móvil	IOS; Androide

#### Certificación

Certificaciones	CE-LVD: EN62368-1 CE-EMC: Directiva de compatibilidad electromagnética FCC: 47 CFR FCC Parte 15, Subparte B UL / CUL: UL60950-1 CAN / CSA C22.2 No. 60950-1-07
-----------------	--

#### Puerto

RS-485	1 (rango de velocidad en baudios: 1200 bps – 115200 bps)
--------	--

Entrada de audio	1 canal (puerto RCA)
Salida de audio	1 canal (puerto RCA)
Entrada de alarma	2 canales en: 5mA 3V – 5V DC
Salida de alarma	Salida de 2 canales: 1000 mA 30 V CC / 500 mA 50 V CC

**Poder**

Fuente de alimentación	12 V CC / 24 V CA / PoE + (802.3at)
El consumo de energía	<16,2 W

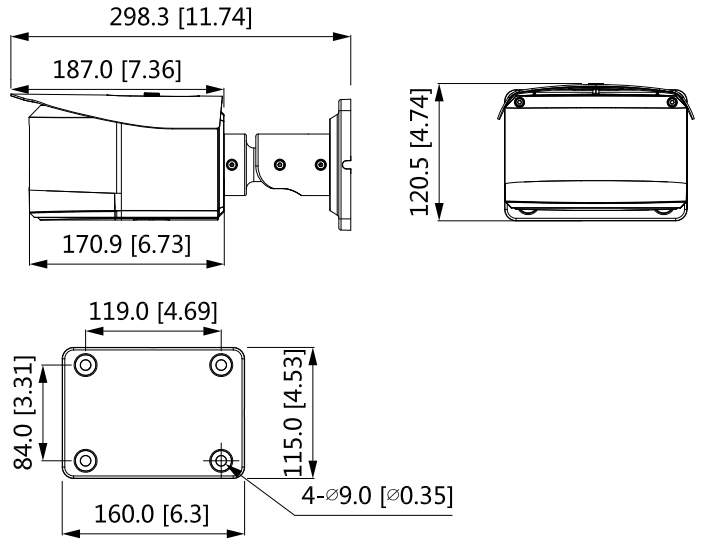
**Ambiente**

Condiciones de operación	- 40 ° C a + 60 ° C / Menos del 95% de HR
Temperatura de almacenamiento	- 40 ° C a + 60 ° C (-40 ° F a + 140 ° F)
Grado de protección	IP67; IK10

**Construcción**

Caja	Metal + plástico
Dimensiones	297 mm × 169 mm × 120 mm (11,69" × 6,65" × 4,72") (largo × ancho × alto)
Peso neto	2,86 kg (6,31 libras)
Peso bruto	3,35 kg (7,39 libras)

**Dimensiones (mm [pulgadas])**



**Información sobre pedidos**

Tipo	Número de pieza	Descripción
8MP Cámara	DH-IPC-PFW8840P-A180	Multisensor WizMind de 8 MP Cámara de red panorámica tipo bala
	IPC-PFW8840P-A180	
	DH-IPC-PFW8840N-A180	
	IPC-PFW8840N-A180	
Accesorios (Opcional)	PFA120-SG	Caja de conexiones
	PFA150-SG	Montaje en poste

**Accesorios**

**Opcional**



PFA120-SG  
Montaje en pared



PFA150-SG  
Montaje en poste

Ceiling Mount	Wall Mount	Pole Mount (Vertical)