



AB-M6



AB-M6Z



AB-D6



AB-D6Z



AB-6I



AB-DI



AB-CR



AB-PI



AB-PU

## CARACTERISTICAS

- Para la fijación de tubos de plástico, cobre o acero, cableado, etc.
- Fabricadas en acero.
- Polivalentes ya que algunos modelos presentan apertura lateral.
- Pueden ser instaladas con taco y tornillo.
- MEDIDAS:  $\varnothing$  mínimo 8 ÷  $\varnothing$  máximo 63.

## APLICACIONES

- Fijación de tuberías ligeras en general.
- Fijación de cableado eléctrico.
- Fijación de tuberías de calefacción.
- Fijación de tuberías de ACS.



















## MATERIAL BASE



## EJEMPLOS DE APLICACION



# 1. GAMA

ITEM	CÓDIGO	FOTO	MEDIDAS [mm]	RECUBRIMIENTO	CARGA MAXIMA RECOMENDADA [kg]	ESPESOR [mm]	ANCHURA [mm]	ROSCA	APERTURA	HOMOLOGACION	APLICACIONES	MONTAJE EN PARALELO	TORNILLO	ISOFONICA	CTE
1	AB-M6		Ø8 ÷ Ø63		70-100	1-1,2	10,6-11,5	M6	Rápida lateral	-	Gas Saneamiento Eléctrico	-	-	-	-
2	AB-M6Z		Ø8 ÷ Ø63		70-100	1-1,2	10,6-11,5	M6	Rápida lateral	-	Gas Saneamiento Eléctrico	-	-	-	-
3	AB-D6		Ø12 ÷ Ø28		100	0,8-1,5	11,5-12	M6	-	-	Gas Saneamiento Eléctrico	✓	-	-	-
4	AB-D6Z		Ø12 ÷ Ø28		100	0,8-1,5	11,5-12	M6	-	-	Gas Saneamiento Eléctrico	✓	-	-	-
5	AB-GI		Ø12 ÷ Ø60		70-100	0,9-1,1	10,6-11,5	M6	Rápida lateral	-	ACS y AF Gas Saneamiento Calefacción Climatización Eléctrico	-	-	✓	✓
6	AB-DI		Ø12 ÷ Ø28		100	1-1,2	11,7	M6	-	-	ACS y AF Gas Saneamiento Calefacción Climatización Eléctrico	-	-	✓	✓
7	AB-CR		Ø10 ÷ Ø12		70	1,2	11-12	M6	Rápida lateral	-	Sanitarios	-	-	-	-
8	AB-PI		Ø6 ÷ Ø63		30	0,9-1,2	11,7-15,7	-	-	-	Saneamiento Eléctrico	-	-	-	-
9	AB-PU		Ø16 ÷ Ø63		30	1,2	13,7-15,7	-	-	-	Saneamiento Eléctrico	-	-	-	-

## 2. DATOS DE INSTALACION

### 2.1 AB-M6 / M6Z

### Abrazadera M6



#### Recubrimiento



Bicromatado  $\geq 3$  micras

Cincado  $\geq 3$  micras

#### Material base



Tubo Acero

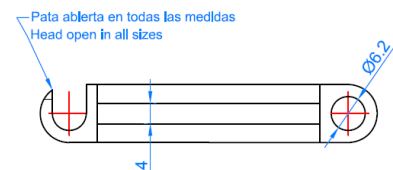
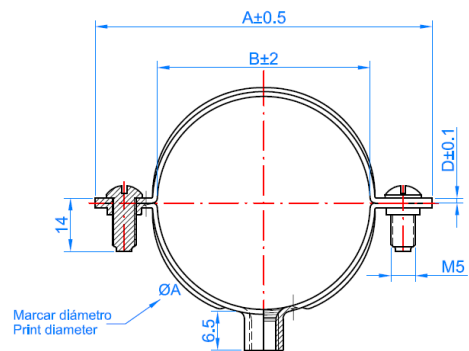
Tubo Cobre

Tubo PVC

#### Datos de Instalación

Código	ØB [mm]	Ø B (")	Ancho	Espesor	Carga Máxima recomendada (kg)	Características
ABM6008 / ABMZ6008	8	---	10.6	1 ÷ 1.2	70	<ul style="list-style-type: none"> <li>• Para tuberías desde Ø8 hasta Ø 63 mm.</li> <li>• Acabado superficial: bicromatado o cincado <math>\geq 3</math> micras</li> <li>• Perfil de acero de 1÷1.2 mm de espesor.</li> <li>• Abertura lateral para todos los diámetros, para montaje más rápido.</li> <li>• Tuerca embutida de M6.</li> <li>• Adecuada para tubos de acero y plásticos.</li> <li>• Indicada para instalaciones de gas, saneamiento, eléctricas, etc</li> </ul>
ABM6010 / ABMZ6010	10	1/8"	10.6	1 ÷ 1.2	70	
ABM6012 / ABMZ6012	12	1/4"	10.6	1 ÷ 1.2	70	
ABM6014 / ABMZ6014	14	---	10.6	1 ÷ 1.2	70	
ABM6015 / ABMZ6015	15	---	10.6	1 ÷ 1.2	70	
ABM6016 / ABMZ6016	16	---	10.6	1 ÷ 1.2	70	
ABM6018 / ABMZ6018	18	3/8"	10.6	1 ÷ 1.2	70	
ABM6020 / ABMZ6020	20	---	10.6	1 ÷ 1.2	70	
ABM6022 / ABMZ6022	22	1/2"	10.6	1 ÷ 1.2	70	
ABM6025 / ABMZ6025	25	---	10.6	1 ÷ 1.2	70	
ABM6026 / ABMZ6026	26	3/4"	10.6	1 ÷ 1.2	70	
ABM6028 / ABMZ6028	28	---	10.6	1 ÷ 1.2	70	
ABM6032 / ABMZ6032	32	1"	10.6	1 ÷ 1.2	70	
ABM6035 / ABMZ6035	35	---	11.5	1 ÷ 1.2	70	
ABM6037 / ABMZ6037	37	---	11.5	1 ÷ 1.2	100	
ABM6040 / ABMZ6040	40	---	11.5	1 ÷ 1.2	100	
ABM6042 / ABMZ6042	42	1-1/4"	11.5	1 ÷ 1.2	100	
ABM6047 / ABMZ6047	47	---	11.5	1 ÷ 1.2	100	
ABM6050 / ABMZ6050	50	---	11.5	1 ÷ 1.2	100	
ABM6054 / ABMZ6054	54	---	11.5	1 ÷ 1.2	100	
ABM6060 / ABMZ6060	60	2"	11.5	1 ÷ 1.2	100	
ABM6063 / ABMZ6063	63	---	11.5	1 ÷ 1.2	100	

#### PLANO



**2.2 AB-D6 /  
AB-D6Z**

**Abrazadera doble M6**

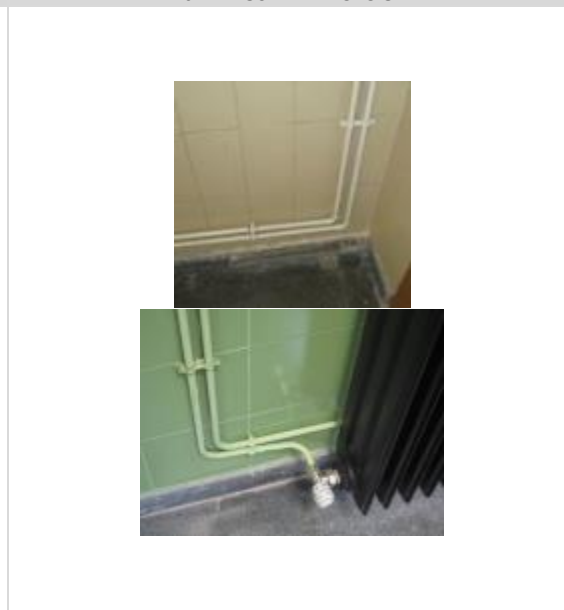
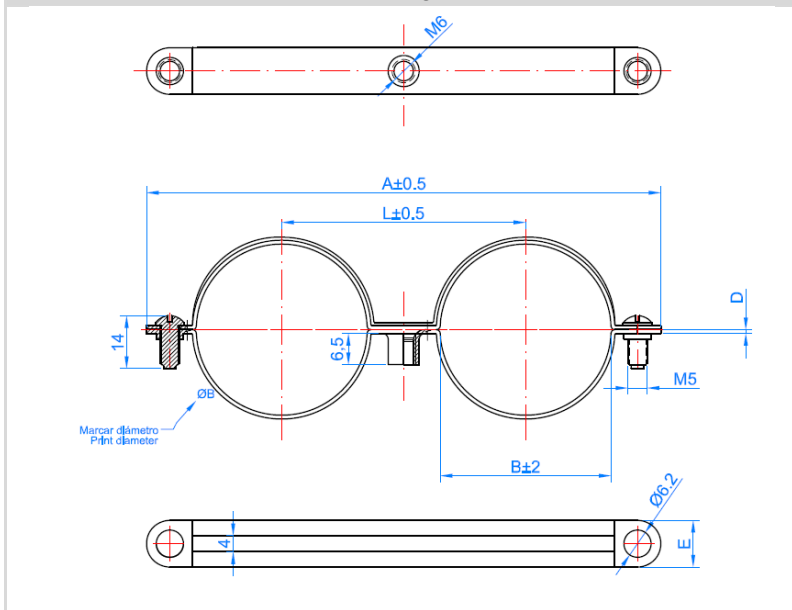
	Recubrimiento		Material base		
					
	Bicromatado ≥ 3 micras	Cincado ≥ 3 micras	Tubo Acero	Tubo Cobre	Tubo PVC

**Datos de Instalación**

Código	Ø B (mm)	ØB (")	E	D	Carga Máxima recomendada (kg)	Características
ABD6012/ ABDZ6012	12	1/4"	11,5 ÷ 12,0	0,8 ÷ 1,2	70	<ul style="list-style-type: none"> <li>• Para tuberías desde Ø12 hasta Ø28 mm.</li> <li>• Acabado superficial: bicromatado o cincado ≥ 3 micras.</li> <li>• Perfil de acero de 0.8÷1.5 mm de espesor.</li> <li>• Tuerca embutida de M6.</li> <li>• Adecuada para tubos de acero y plásticos.</li> <li>• Indicada para instalaciones de gas, saneamiento, eléctricas, etc.</li> </ul>
ABD6015/ ABDZ6015	15	--	11,5 ÷ 12,0	0,8 ÷ 1,3	70	
ABD6018/ ABDZ6018	18	3/8"	11,5 ÷ 12,0	0,8 ÷ 1,3	70	
ABD6020	20	--	11,5 ÷ 12,0	0,8 ÷ 1,3	100	
ABD6022/ ABDZ6022	22	1/2"	11,5 ÷ 12,0	0,8 ÷ 1,3	70	
ABD6028/ ABDZ6028	28	--	11,5 ÷ 12,0	1,1 ÷ 1,5	70	

**PLANO**

**EJEMPLOS DE APLICACION**



**2.3 AB-6I**

**Abrazadera isofónica M6**



**Recubrimiento**



Bicromatado

**Material base**



Tubo Acero



Tubo Cobre

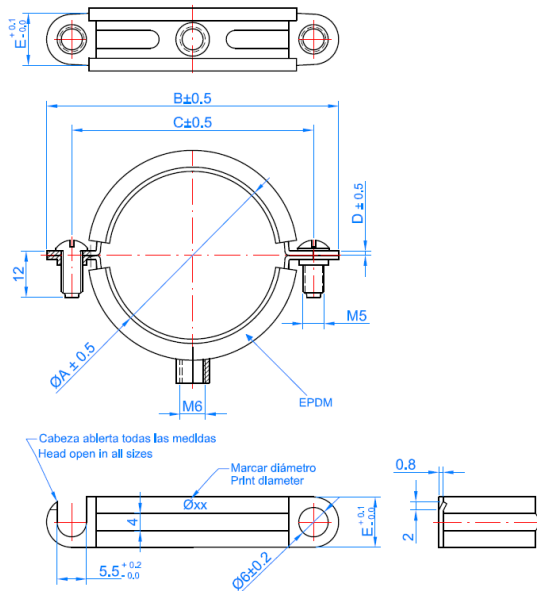


Tubo PVC

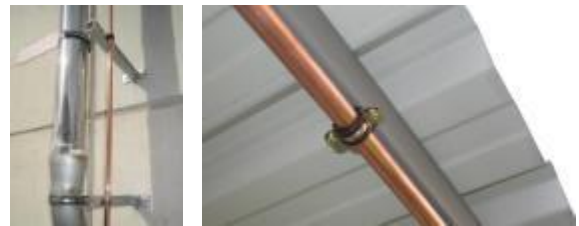
**Datos de Instalación**

Código	Ø A [mm]	Ø A (")	A x B (mm)	Carga Máxima recomendada (kg)	Características
AB6I012	12	1/4"	10,6 x 0,9	70	<ul style="list-style-type: none"> <li>• Para tuberías desde Ø12 hasta Ø 63 mm.</li> <li>• Acabado superficial: bicromatado, recubrimiento &gt;5 micras.</li> <li>• Perfil de acero de 0.9÷1.1 mm de espesor.</li> <li>• Abertura lateral para todos los diámetros, para montaje más rápido.</li> <li>• Tuerca embutida de M6.</li> <li>• Temperatura de trabajo: -30°C ÷ +120°C.</li> <li>• Goma de EPDM para aislamiento y reducción del sonido y vibraciones.</li> <li>• Cumple el Código Técnico de la Edificación, CTE, apartados Documentos Básicos HS y HR.</li> <li>• Adecuada para tubos de acero y plásticos.</li> <li>• Indicada para instalaciones de gas, saneamiento, eléctricas, etc.</li> </ul>
AB6I015	15	--	10,6 x 0,9	70	
AB6I016	16	3/8"	10,6 x 0,9	70	
AB6I018	18	--	10,6 x 0,9	70	
AB6I022	22	1/2"	10,6 x 0,9	70	
AB6I026	26	3/4"	10,6 x 0,9	70	
AB6I028	28	--	10,6 x 0,9	70	
AB6I035	35	1"	11,5 x 1,1	70	
AB6I042	42	1-1/4"	11,5 x 1,1	100	
AB6I048	48	1-1/2"	11,5 x 1,1	100	
AB6I054	54	--	11,5 x 1,1	100	
AB6I060	60	2"	11,5 x 1,1	100	

**PLANO**



**EJEMPLOS DE APLICACION**





## 2.5 AB-CR

### Abrazadera cromada

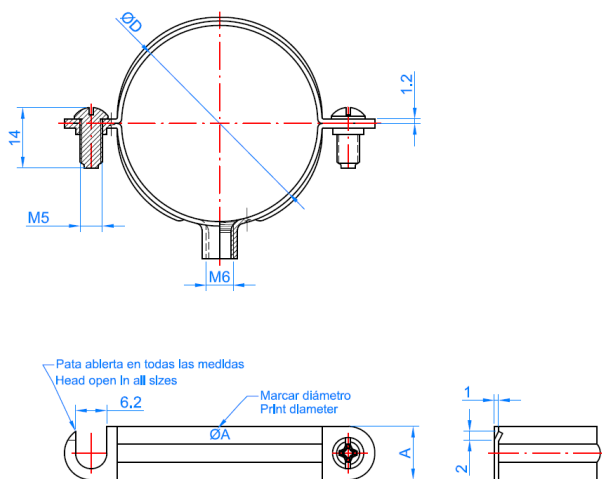
	Recubrimiento		Material base	
	Niquelado Cromado		Tubo Cromado	Tubo PVC

#### Datos de Instalación

Código	ØD (mm)	ØD (")	A x C (mm)	Carga Máxima recomendada (kg)	Características
ABCR010	10	1/8"	12 x 1,2	70	<ul style="list-style-type: none"> <li>• Para tuberías desde Ø10 hasta Ø12 mm.</li> <li>• Acabado superficial: cromado.</li> <li>• Perfil de acero de 1.2 mm de espesor.</li> <li>• Abertura lateral, para montaje más rápido.</li> <li>• Tuerca embutida de M6.</li> <li>• Adecuada para tubos de sanitarios y de plástico.</li> <li>• Indicada especialmente para instalaciones de saneamiento, calderas, urinarios, etc.</li> </ul>
ABCR012	12	1/4"	12 x 1,2	70	

#### PLANO

#### EJEMPLOS DE APLICACION



**2.6 AB-PI**

**Abrazadera de un pie**



**Recubrimiento**



Recubrimiento cincado

**Material base**



Tubo Acero



Cables

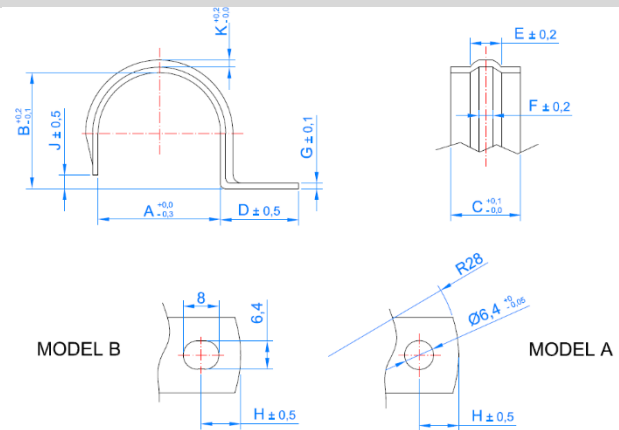


Tubo PVC

**Datos de Instalación**

Código	A (mm)	A (")	C x G (mm)	Carga Máxima recomendada (kg)	Características
ABPI006	6	--	11,7 x 0,9	30	<ul style="list-style-type: none"> <li>• Para tubos y cables desde <math>\varnothing 6</math> hasta <math>\varnothing 63</math> mm.</li> <li>• Acabado superficial: cincado <math>\geq 5</math> micras.</li> <li>• Perfil de acero de <math>0.9 \div 1,2</math> mm de espesor.</li> <li>• Adecuada para tubos ligeros de plástico, acero y cables.</li> <li>• Indicada para instalaciones de cableado, saneamiento, etc.</li> </ul>
ABPI008	8	--	11,7 x 0,9	30	
ABPI010	10	1/8"	11,7 x 0,9	30	
ABPI012	12	1/4"	11,7 x 0,9	30	
ABPI014	14	--	14,0 x 1,0	30	
ABPI016	16	--	14,0 x 1,0	30	
ABPI018	18	3/8"	14,0 x 1,0	30	
ABPI020	20	--	15,7 x 1,2	30	
ABPI022	22	1/2"	15,7 x 1,2	30	
ABPI025	25	--	15,7 x 1,2	30	
ABPI026	26	3/4"	15,7 x 1,2	30	
ABPI028	28	--	15,7 x 1,2	30	
ABPI032	32	1"	15,7 x 1,2	30	
ABPI040	40	--	15,7 x 1,2	30	
ABPI042	42	1-1/4"	15,7 x 1,2	30	
ABPI047	47	1-1/2"	15,7 x 1,2	30	
ABPI050	50	--	15,7 x 1,2	30	
ABPI063	63	2"	15,7 x 1,2	30	

**PLANO**



**EJEMPLOS DE APLICACIÓN**





## 2.7 AB-PU

### Abrazadera Puente



#### Recubrimiento



Recubrimiento cincado

#### Material base



Tubo Acero



Cables



Tubo PVC

#### Datos de Instalación

Código	A (mm)	A (")	C x G (mm)	Carga Máxima recomendada (kg)	Características
ABPU016	16	--	13,7 x 1,2	30	<ul style="list-style-type: none"> <li>• Para tubos y cables desde <math>\varnothing 6</math> hasta <math>\varnothing 63</math> mm.</li> <li>• Acabado superficial: cincado <math>\geq 5</math> micras.</li> <li>• Perfil de acero de <math>0.9 \div 1,2</math> mm de espesor.</li> <li>• Adecuada para tubos ligeros de plástico, acero y cables.</li> <li>• Indicada para instalaciones de cableado, saneamiento, etc.</li> </ul>
ABPU018	18	3/8"	13,7 x 1,2	30	
ABPU020	20	1/2"	13,7 x 1,2	30	
ABPU022	22	--	15,7 x 1,2	30	
ABPU025	25	3/4"	15,7 x 1,2	30	
ABPU028	28	--	15,7 x 1,2	30	
ABPU032	32	1"	15,7 x 1,2	30	
ABPU037	37	--	15,7 x 1,2	30	
<b>PLANO</b>					
ABPU040	40	1-1/4"	15,7 x 1,2	30	
ABPU050	50	1-1/2"	15,7 x 1,2	30	
ABPU063	63	--	15,7 x 1,2	30	

#### EJEMPLOS DE APLICACIÓN

