

Altavoz ambiental para paisajismo

FreeSpace 360P Serie II

Descripción general del producto

El Bose FreeSpace 360P Series II es un altavoz ambiental de rango completo que está diseñado para mezclarse con el paisajismo en aplicaciones de instalación en dentro de la tierra o a ras de tierra, como centros comerciales, restaurantes al aire libre, centros turísticos y parques temáticos.

Con un diseño innovador, el altavoz Bose FreeSpace 360P Serie II proporciona cobertura de 360°, por lo que se necesitan menos altavoces. El sonido se dispersa de manera uniforme, tanto horizontal como verticalmente, lo que permite que los oyentes escuchen un sonido consistente, ya sea sentados o de pie. También proporciona un rango extendido de baja frecuencia de hasta 60 Hz.

Una carcasa reforzada y un driver compuesto avanzado hacen que el altavoz FreeSpace 360P Serie II sea excepcionalmente resistente y confiable. Está fabricado para soportar arena, nieve, lluvia y sal.



Características clave

Altavoz ambiental de rango completo con un driver ambiental avanzado compuesto de rango completo de 114 mm (4,5") que apunta hacia abajo, para instalación dentro de la tierra o a ras de tierra.

La rejilla de puerto en forma de cúpula refleja el sonido en el área de escucha para un rendimiento claro y consistente.

La forma del gabinete actúa como difusor acústico que dirige la energía de media y alta frecuencia hacia los oyentes. La base del altavoz actúa como una carcasa con reflexión de bajos, afinada y con varias cámaras.

El transformador de línea de regulador múltiple permite configurar fácilmente el regulador.

Diseño resistente a cualquier alteración

El circuito de protección del altavoz interno protege los drivers.

Especificaciones técnicas

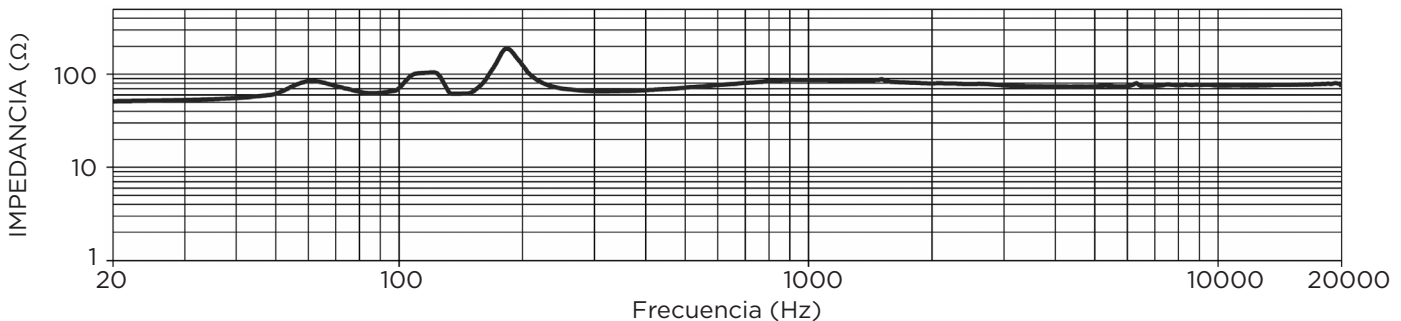
RENDIMIENTO DE ALTAVOZ ÚNICO	
Respuesta de frecuencia (-3 dB) ¹	70 - 10,000 Hz
Rango de frecuencia (-10 dB)	60 - 15,000 Hz
Patrón de cobertura nominal (horizontal × vertical)	360° × 50°.
Manejo de potencia, continuo a largo plazo ²	70/100 V: 80 W 8 Ω: 65W
Manejo de potencia, pico ³	70/100 V: 320W 8 Ω: 260W
Sensibilidad SPL/1 W a 1 m ⁴	88 dB
SPL máximo calculado a 1 m ⁵	107 dB
SPL pico calculado a 1 m	113 dB
Ecuilizador de altavoz	No es necesario el ecualizador Bose. Para obtener el mejor rendimiento, los preajustes del ecualizador Bose están disponibles
Filtro pasaalts recomendado	60 Hz con filtro mínimo de 24 dB/octava, preajustes disponibles
Protección contra sobrecarga	PTC
Tomas del transformador	70 V: 10, 20, 40, 80 W, bypass 100 V: 10, 20, 40, 80 W, bypass

DATOS TÉCNICOS

Altavoz ambiental para paisajismo FreeSpace 360P Serie II

TRANSDUCTORES	
Driver de rango completo	Driver ambiental Bose de 1 x 114 mm (4.5")
Impedancia nominal	8Ω (con derivación en transformador)
Configuración del cableado de bypass en 8 Ω	Cable blanco para positivo (+) y cable negro para COM (-)
CARACTERÍSTICAS FÍSICAS	
Material de la carcasa	Polipropileno reforzado con vidrio, texturado
Protección de ambiente e ingreso	Clasificación IP35, exterior según IEC 529
Conectores	Cable externo de varias conexiones con tuercas de cable incluidas
Suspensión/montaje	Orificios en la base de 3 x n.º 10 (M4) Se requieren 3 tornillos n.º 10 (M4)
Dimensiones (diámetro x altura)	368 mm x 379 mm (14,5" x 14,9")
Peso neto	6.6 kg (14.5 lb)
Peso de envío	6.8 kg (14.9 lb)
CÓDIGOS DE PRODUCTO	
Verde	040151

Impedancia⁵



Respuesta en eje

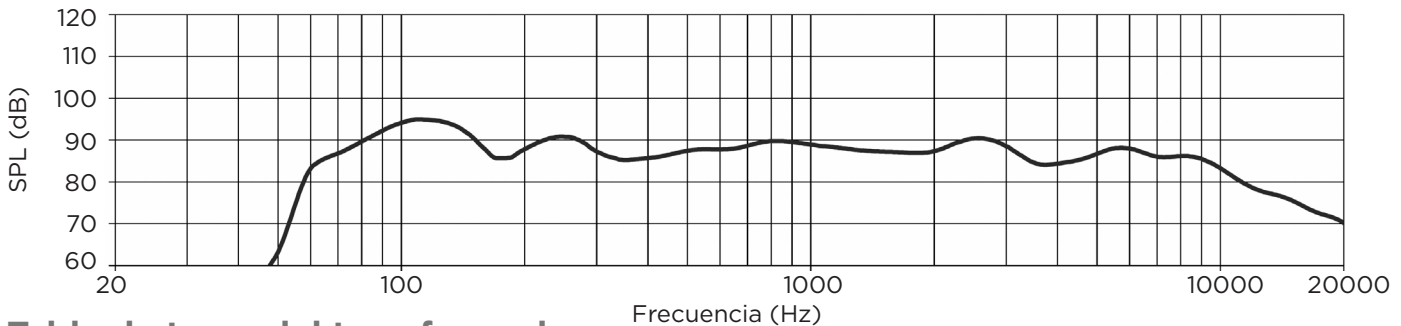


Tabla de toma del transformador

Oyente Distancia	m	3	4.5	6	dB SPL
	pies	10	15	20	
Configuración del regulador	10W	88	85	82	
	20W	91	88	85	
	40W	94	91	88	
	80 W	97	94	91	

(1) Respuesta de frecuencia medida 30° por encima del plano del suelo (según la instalación recomendada) en un entorno anecoico con el filtro pasaaltos recomendado.

(2) Se probó el manejo de alimentación mediante ruido rosa filtrado para cumplir con la norma IEC 268-5, con un factor de cresta de 6 dB durante 100 horas con filtro pasaaltos recomendado.

(3) Sensibilidad probada mediante un filtro de ruido rosa para cumplir con la norma IEC 268-5, medida a 1 metro, 30° por encima del plano del suelo.

(4) SPL máximo calculado a partir de las especificaciones de manejo de potencia y sensibilidad, sin incluir la compresión de potencia y la pérdida del transformador (menos de 1 dB).

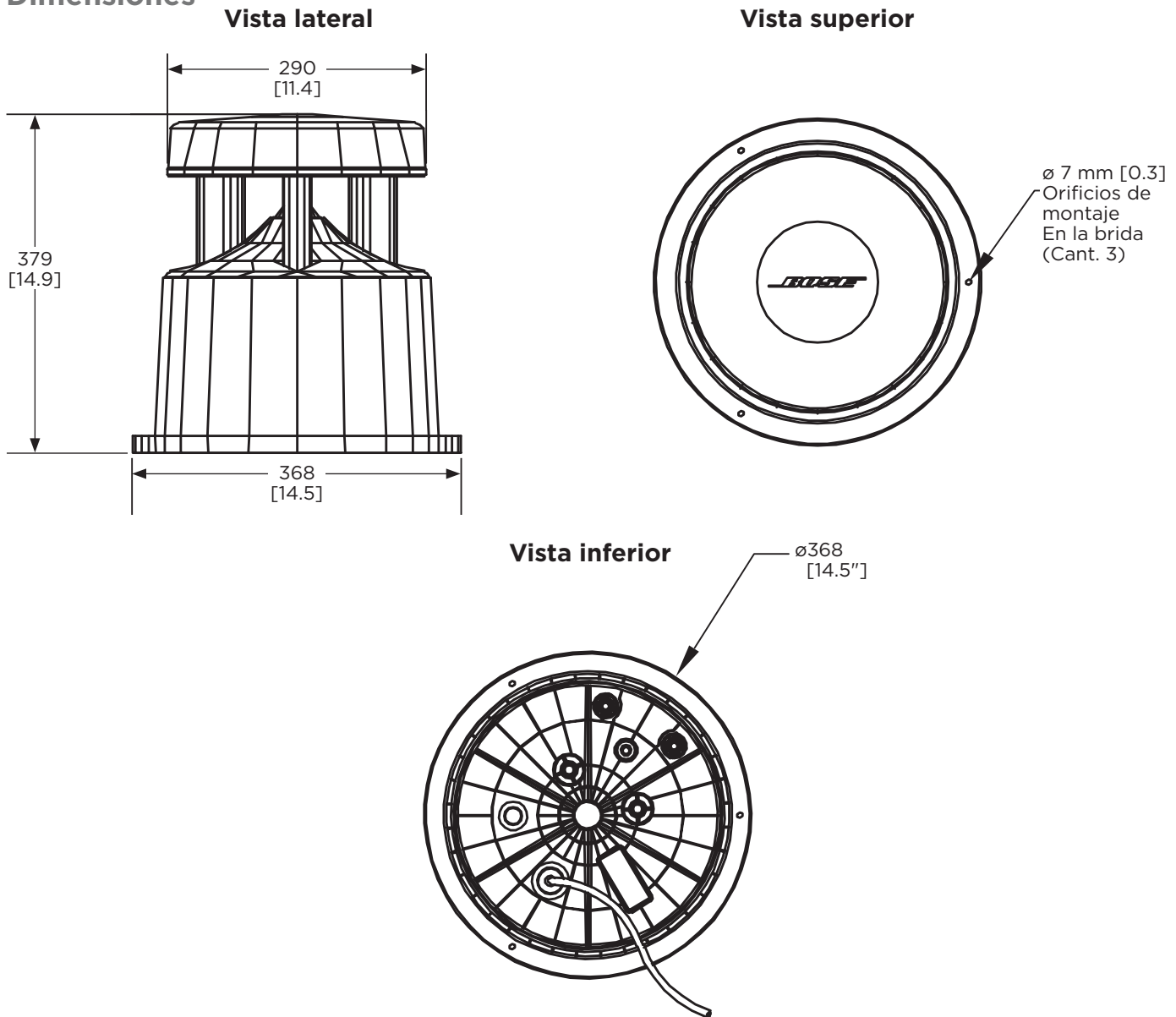
(5) Medido a 70 V con una toma de 80 W

Para obtener información de aplicación y especificaciones adicionales, visite PRO.BOSE.COM. Las especificaciones están sujetas a cambios sin previo aviso. 11 de enero de 2022

DATOS TÉCNICOS

Altavoz ambiental para paisajismo FreeSpace 360P Serie II

Dimensiones⁶



Cumplimiento de normativas y reglamentos de seguridad

El altavoz FreeSpace® 360P Serie II es adecuado para uso general. Cumple con la Directiva de EMC 89/336/EEC y artículo 10 (1) de la Directiva conforme a EN50081-1 y EN50082-1, como lo indica la marca CE.

NOTAS:
(6) Las dimensiones están en milímetros y no en pulgadas

Para obtener información de aplicación y especificaciones adicionales, visite PRO.BOSE.COM. Las especificaciones están sujetas a cambios sin previo aviso. 11 de enero de 2022