



CERRADURA DIGITAL YSD100 CON MECANISMO DE EMBUTIR 5085

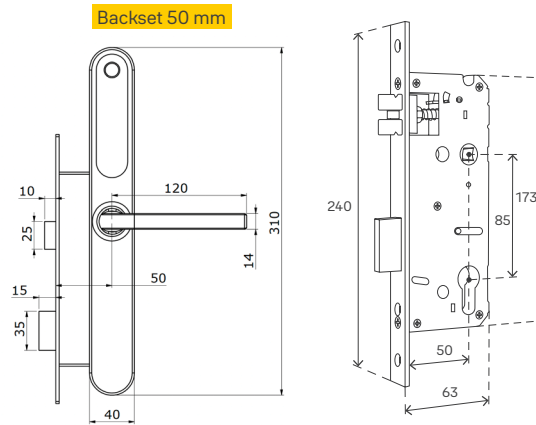
ACTUALIZACIÓN: 23 DE MAYO 2022

FICHA TÉCNICA



Negro

Gun Metal



*Medidas en milímetros

| SKU | DESCRIPCIÓN | ACABADO |
|---------|-------------------------------------|-----------|
| MX83354 | Cerradura Dig YSD100/5085 MM GM CJ | Gun Metal |
| MX83355 | Cerradura Dig YSD100/5085 MM ANE CJ | Negro |

GARANTÍA
1 AÑO

APLICACIÓN



Puerta de Entrada
Principal Madera

Usos:

- Cerradura residencial para puertas abatibles de madera, aluminio o metal.

Versiónes:

- Manija-manija.
- Mecanismo de embutir con backset 50 mm acabados gun metal (Gris) y negro.

Funciones:

- Manija – Manija con sistema de antibandalismo (clutch).

Aplicaciones:

- Cerradura de embutir con backset de 50 mm (para puertas de madera de 25 a 65 mm).

Características:

- Teclado retro-iluminado, visible fácilmente con poca luz de día; para códigos de 4 a 10 dígitos, máximo 100 usuarios.
- Resistente al agua Grado IP 66, cuenta con 2 aislantes de goma para los 2 paneles.
- Se pueden configurar hasta 100 huellas digitales y 300 accesos en total (huellas+códigos+tarjetas).
- Se pueden configurar hasta 5 usuarios administradores.
- Programación asistida por voz en español
- Incluye 3 tarjetas de proximidad
- Puerto de emergencia USB para pila agotada
- Requiere 4 pilas AA alcalinas (incluidas), no necesita conectarse a la red eléctrica
- Incluye 2 llaves mecánicas para apertura de emergencia
- Pestillo reversible configurable para puerta izquierda o derecha
- Opción con mecanismo de embutir con backset de 50mm para puertas de madera de 25-65mm).
- Es de bajo mantenimiento (lubricación y cambio de pilas).
- Incluye tornillería y tubos roscados para los diferentes espesores de puerta.
- Con función de cierre automático
- Cuenta con modo de acceso libre (modo de paso).
- Cuenta con función de seguridad por doble autenticación, es necesario ingresar 2 modos de apertura para desbloquear.

ASSA ABLOY