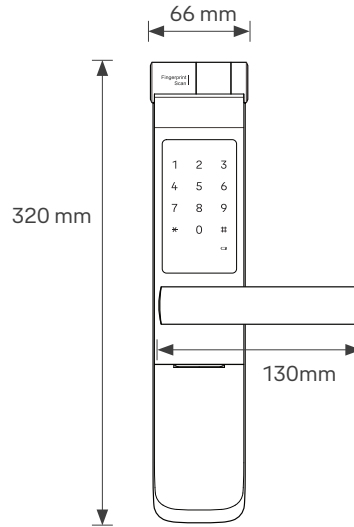




# CERRADURA SMARTCONNECT BIOMÉTRICA YMF40A

ACTUALIZACIÓN: 09 DE SEPTIEMBRE 2021

FICHA TÉCNICA



\*Medidas en mm

## Características:

- Cerradura de embutir.
- Registra hasta 100 usuarios con huella digital.
- Registra hasta 100 usuarios con código PIN.
- Cierre automático por sensor.
- Para puertas de 35 a 90 mm de espesor.
- Menú asistido por voz.
- Salida antipánico
- Alarma de intrusión o daño.
- Funciona con 4 pilas alcalinas AA.
- Puerto auxiliar para pila de 9 V.
- 2 llaves de alta seguridad.

## Compatibilidad de Módulos:



**Bluetooth**  
Sku disponible solo en kit



**Zigbee Smartconnect**  
Sku: MX89325

## Compatibilidad con Yale Connect (apertura remota):



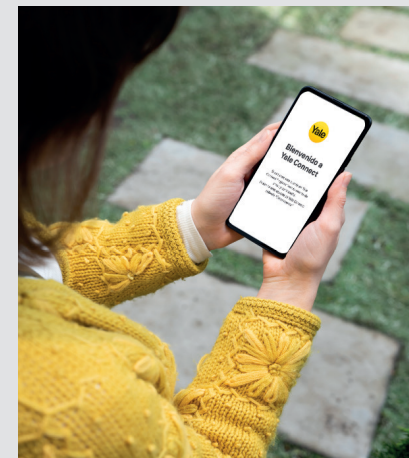
HUB



Yale  
Bluetooth Key

SKU	Descripción
MX89796	Cerradura Biométrica YMF40A
MX89186	Cerradura Biométrica + Módulo Bluetooth
MX89367	Cerradura Biométrica + Hub + Módulo Yale Connect
MX89325	Módulo Yale Connect Zigbee

**GARANTIA**  
**3 AÑOS**



**ASSA ABLOY**