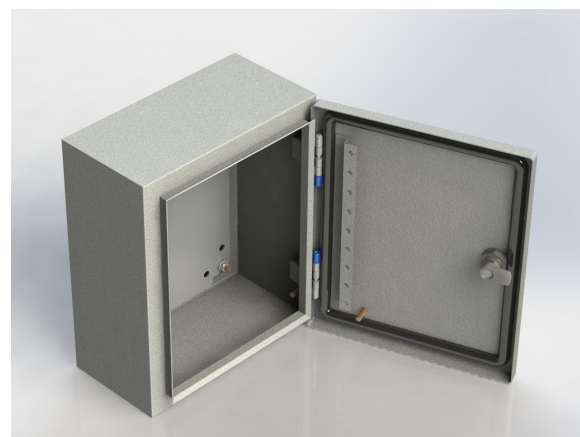
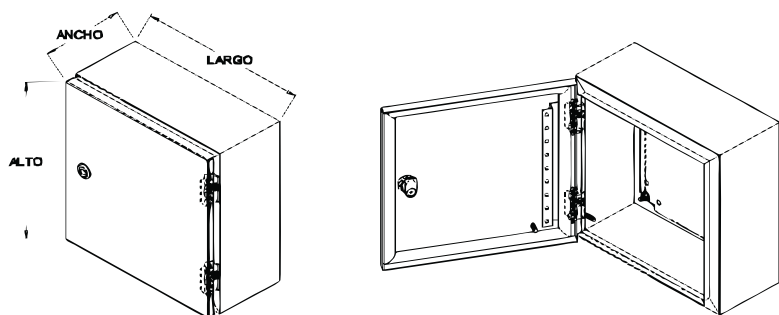


# FICHA DE PRODUCTO

## G4A 705025-UL

Gabinete para equipo de control. **NEMA 4/IP 66**  
 Certificado **UL 508A**.  
 No. de archivo: **20181205-E485681 IP 66**.



Calificaciones UL 50, 50E / NEMA / IP				
NEMA	IP	Protección	Método de prueba	Criterios para pasar
Tipo 4	66	Agua dirigida con manguera.	Manguera para incendios, 65 galones (246L/min) -5min mínimos.	Sin agua adentro.

ALTO	LARGO	ANCHO	PUERTA Cal.	FONDO Cal.	MARCO Cal.	PLATINA Cal.	PLATINA	
							ALTO	LARGO
28"	20"	10"	0.0478"	0.0478"	0.0478"	0.0598"	26.181"	17.716"
70 cm	50 cm	25 cm	1.21 mm	1.21 mm	1.21 mm	1.52 mm	665 mm	450 mm

- Acabado:** Fosfatado alcalino pintura poliéster gris Norma ASTM-B 117 GOFRADO RAL 7035 / 15440 curado a 180°C.
- Materiales:** ASTM-A 1011 (Gabinete)  
ASTM-A 653 (Platina pre galvanizada)
- Diseño:** Gabinetes industriales G4A, cal. 18, pintura horneada, y sello de poliuretano.
- Aplicación:** Para usarse tanto en interiores como en exteriores montado sobre muros o bastidores UNICANAL.

**Capacidad:** Carga total 275 kg  
 Puerta: 25 kg  
 Platina: 250 kg

**Dimensiones de hueco a empotrar:** 10.3 mm.

**Espacio útil interior:** 700x500x250 mm.

**Sujeción a la pared:** 448x648 mm.

**Entrada de cables:** N/A.

**Peso:** 22.8 kg.

**Tipo de puerta:** Puerta troquelada reforzada.

**Tipo de cierre:** Doble Cerrojo anti flama de un cuarto de vuelta con llave incluida.

**Rango de temperatura ambiente:** -25°C a 40°C

**Temperatura máxima Junta estanqueidad:** 80°C

**Resistencia al impacto:** IK 08

**Tensión máxima de empleo:** 1000V AC

**Aplicaciones recomendadas:**

Proyectos industriales que requieren alto grado de protección frente al polvo ingresos de agua e impactos.