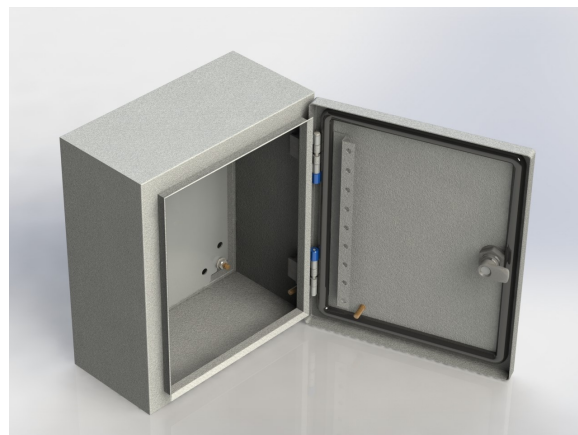
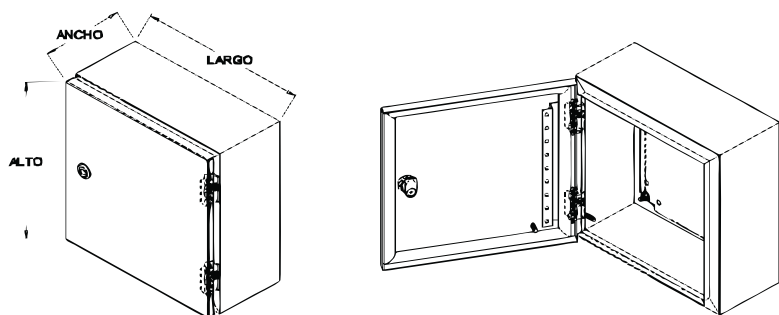


# FICHA DE PRODUCTO

## G4A 303015-UL

Gabinete para equipo de control **NEMA 4/IP 66**  
 Certificado **UL 508A**.  
 No. de archivo: **20181205-E485681 IP 66**



Calificaciones UL 50, 50E / NEMA / IP				
NEMA	IP	Protección	Método de prueba	Criterios para pasar
Tipo 4	66	Agua dirigida con manguera.	Manguera para incendios, 65 galones (246L/min) -5min mínimos.	Sin agua adentro.

ALTO	LARGO	ANCHO	PUERTA Cal.	FONDO Cal.	MARCO Cal.	PLATINA Cal.	PLATINA	
							ALTO	LARGO
12"	12"	6"	0.0478"	0.0478"	0.0478"	0.0598"	10.433"	9.842"
30cm	30 cm	15 cm	1.21 mm	1.21 mm	1.21 mm	1.52 mm	265 mm	250 mm

- Acabado:** Fosfatado alcalino pintura Poliéster gris Norma ASTM-B 117 GOFRADO RAL 7035 / 15440 curado a 180°C
- Materiales:** ASTM-A 1011 (Gabinete)  
ASTM-A 653 (Platina pre galvanizada)
- Diseño:** Gabinetes industriales G4A, cal. 18, pintura horneada, y sello de poliuretano.
- Aplicación:** Para usarse tanto en interiores como en exteriores montado sobre muros o bastidores UNICANAL

**Capacidad:** Carga total 125 kg  
 Puerta: 25 kg  
 Platina: 100 kg

**Dimensiones de hueco a empotrar:** 10.3 mm.  
**Espacio útil interior:** 300x300x150 mm.  
**Sujeción a la pared:** 248x248 mm.

**Entrada de cables:** N/A.

**Peso:** 5.4 kg.

**Tipo de puerta:** Puerta troquelada y reforzada  
**Tipo de cierre:** Cerrojo anti flama de un cuarto de vuelta con llave incluida.

**Rango de temperatura ambiente:** -25°C a 40°C  
**Temperatura máxima Junta estanqueidad:** 80°C  
**Resistencia al impacto:** IK 08  
**Tensión máxima de empleo:** 1000V AC

**Aplicaciones recomendadas:** Proyectos industriales que requieren alto grado de protección frente al polvo ingresos de agua e impactos.