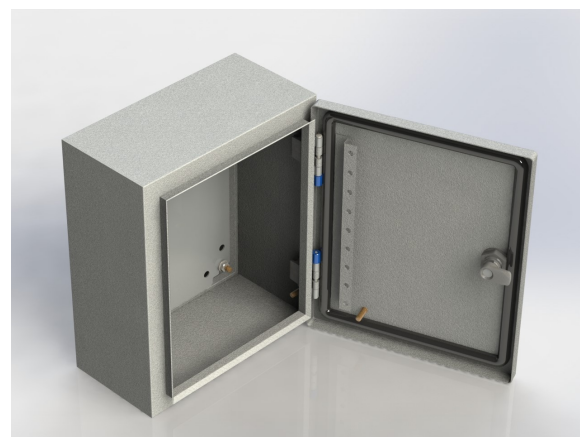
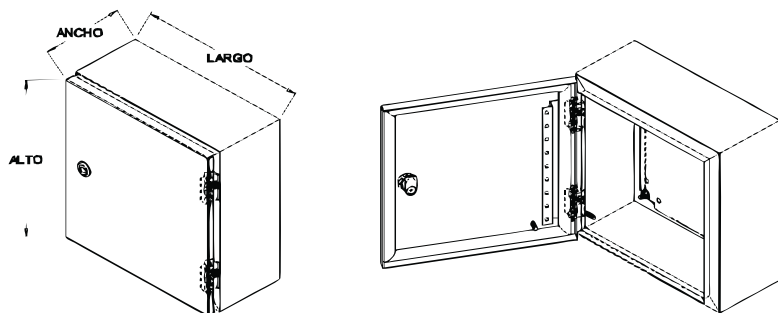


FICHA DE PRODUCTO

G4A 252015-UL

Gabinetes para equipo de control **NEMA 4/IP 66**
 Certificado **UL 508A**.
 No. de archivo: **20181205-E485681 IP 66**.



Calificaciones UL 50, 50E / NEMA / IP				
NEMA	IP	Protección	Método de prueba	Criterios para pasar
Tipo 4	66	Agua dirigida con manguera.	Manguera para incendios, 65 galones (246L/min) -5min mínimos.	Sin agua adentro.

ALTO	LARGO	ANCHO	PUERTA Cal.	FONDO Cal.	MARCO Cal.	PLATINA Cal.	PLATINA ALTO	PLATINA LARGO
10"	8"	6"	0.0478"	0.0478"	0.0478"	0.0598"	8.465"	5.906"
25 cm	20 cm	15 cm	1.21 mm	1.21 mm	1.21 mm	1.52 mm	215 mm	150 mm

- Acabado:** Fosfatado alcalino pintura poliéster gris Norma ASTM-B 117 GOFRADO RAL 7035 / 15440 curado a 180°C
- Materiales:** ASTM-A 1011 (Gabinete)
ASTM-A 653 (Platina pre galvanizada)
- Diseño:** Gabinetes industriales G4A, cal. 18, pintura horneada, y sello de poliuretano.
- Aplicación:** Para usarse tanto en interiores como en exteriores montado sobre muros o bastidores UNICANAL

Capacidad: Carga total 125 kg
 Puerta: 25 kg
 Platina: 100 kg

Dimensiones de hueco a empotrar: 10.3 mm.

Espacio útil interior: 250x200x150 mm.

Sujeción a la pared: 148x198 mm.

Entrada de cables: N/A.

Peso: 3.3 kg.

Tipo de puerta: Puerta troquelada y reforzada

Tipo de cierre: Cerrojo anti flama de un cuarto de vuelta con llave incluida.

Aplicaciones recomendadas:

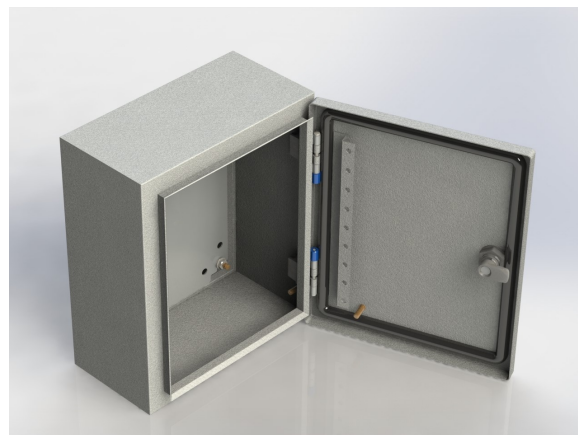
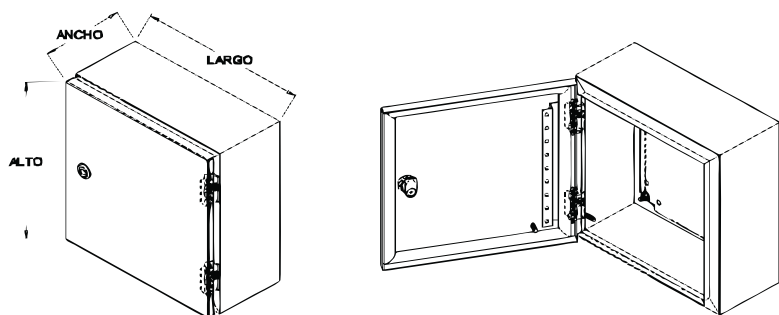
Proyectos industriales que requieren alto grado de protección frente al polvo ingresos de agua e impactos.

Rango de temperatura ambiente: -25°C a 40°C
Temperatura máxima Junta estanqueidad: 80°C
Resistencia al impacto: IK 08
Tensión máxima de empleo: 1000V AC

FICHA DE PRODUCTO

G4A 302515-UL

Gabinete para equipo de control **NEMA 4/IP 66**
 Certificado **UL 508A**.
 No. de archivo: **20181205-E485681 IP 66**.



Calificaciones UL 50, 50E / NEMA / IP				
NEMA	IP	Protección	Método de prueba	Criterios para pasar
Tipo 4	66	Agua dirigida con manguera.	Manguera para incendios, 65 galones (246L/min) -5min mínimos.	Sin agua adentro.

ALTO	LARGO	ANCHO	PUERTA Cal.	FONDO Cal.	MARCO Cal.	PLATINA Cal.	PLATINA	
							ALTO	LARGO
12"	10"	6"	0.0478"	0.0478"	0.0478"	0.0598"	10.433"	7.874"
30cm	25 cm	15 cm	1.21 mm	1.21 mm	1.21 mm	1.52 mm	265 mm	200 mm

- Acabado:** Fosfatado alcalino pintura poliéster gris Norma ASTM-B 117 GOFRADO RAL 7035 / 15440 curado a 180°C
- Materiales:** ASTM-A 1011 (Gabinete)
ASTM-A 653 (Platina pre galvanizada)
- Diseño:** Gabinetes industriales G4A, cal. 18, pintura horneada, y sello de poliuretano.
- Aplicación:** Para usarse tanto en interiores como en exteriores montado sobre muros o bastidores UNICANAL

Capacidad: Carga total 125 kg
 Puerta: 25 kg
 Platina: 100 kg

Dimensiones de hueco a empotrar: 10.3 mm.
Espacio útil interior: 300x250x150 mm.
Sujeción a la pared: 198x248 mm.

Entrada de cables: N/A.

Peso: 4.5 kg.

Tipo de puerta: Puerta troquelada y reforzada.

Tipo de cierre: Cerrojo anti flama de un cuarto de vuelta con llave incluida.

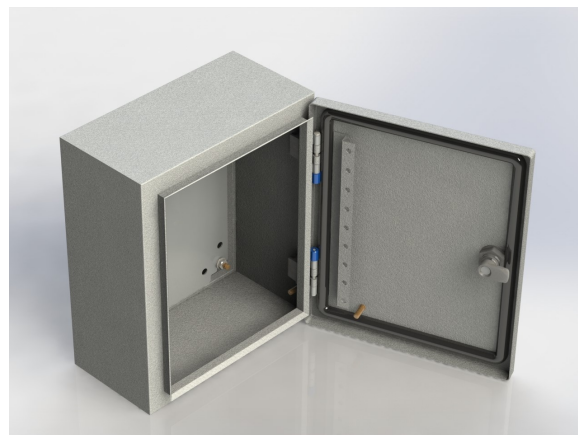
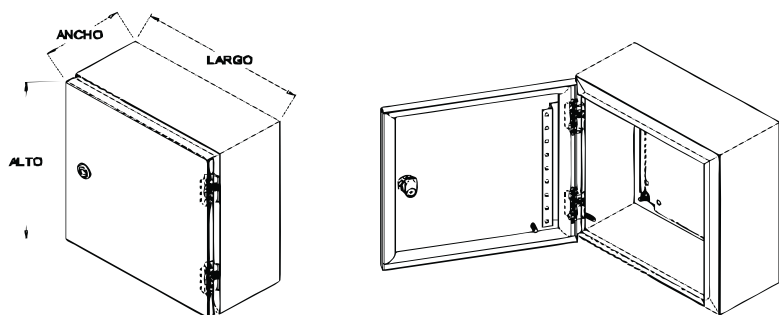
Rango de temperatura ambiente: -25°C a 40°C
Temperatura máxima Junta estanqueidad: 80°C
Resistencia al impacto: IK 08
Tensión máxima de empleo: 1000V AC

Aplicaciones recomendadas:
 Proyectos industriales que requieren alto grado de protección frente al polvo ingresos de agua e impactos.

FICHA DE PRODUCTO

G4A 303015-UL

Gabinete para equipo de control **NEMA 4/IP 66**
 Certificado **UL 508A**.
 No. de archivo: **20181205-E485681 IP 66**



Calificaciones UL 50, 50E / NEMA / IP				
NEMA	IP	Protección	Método de prueba	Criterios para pasar
Tipo 4	66	Agua dirigida con manguera.	Manguera para incendios, 65 galones (246L/min) -5min mínimos.	Sin agua adentro.

ALTO	LARGO	ANCHO	PUERTA Cal.	FONDO Cal.	MARCO Cal.	PLATINA Cal.	PLATINA	
							ALTO	LARGO
12"	12"	6"	0.0478"	0.0478"	0.0478"	0.0598"	10.433"	9.842"
30cm	30 cm	15 cm	1.21 mm	1.21 mm	1.21 mm	1.52 mm	265 mm	250 mm

- Acabado:** Fosfatado alcalino pintura Poliéster gris Norma ASTM-B 117 GOFRADO RAL 7035 / 15440 curado a 180°C
- Materiales:** ASTM-A 1011 (Gabinete)
ASTM-A 653 (Platina pre galvanizada)
- Diseño:** Gabinetes industriales G4A, cal. 18, pintura horneada, y sello de poliuretano.
- Aplicación:** Para usarse tanto en interiores como en exteriores montado sobre muros o bastidores UNICANAL

Capacidad: Carga total 125 kg
 Puerta: 25 kg
 Platina: 100 kg

Dimensiones de hueco a empotrar: 10.3 mm.
Espacio útil interior: 300x300x150 mm.
Sujeción a la pared: 248x248 mm.

Entrada de cables: N/A.

Peso: 5.4 kg.

Tipo de puerta: Puerta troquelada y reforzada
Tipo de cierre: Cerrojo anti flama de un cuarto de vuelta con llave incluida.

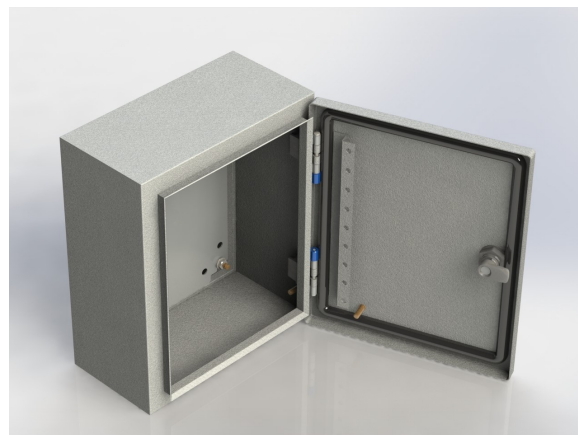
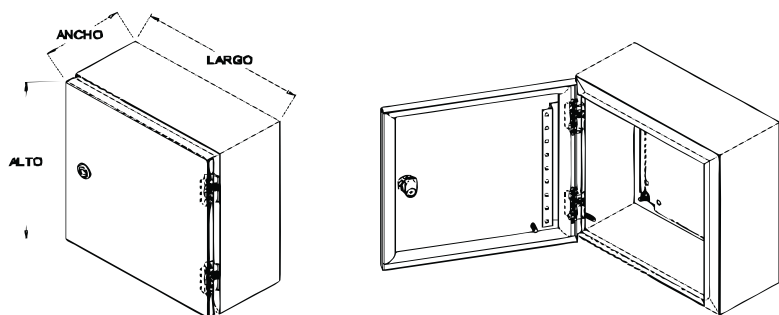
Rango de temperatura ambiente: -25°C a 40°C
Temperatura máxima Junta estanqueidad: 80°C
Resistencia al impacto: IK 08
Tensión máxima de empleo: 1000V AC

Aplicaciones recomendadas:
 Proyectos industriales que requieren alto grado de protección frente al polvo ingresos de agua e impactos.

FICHA DE PRODUCTO

G4A 303020-UL

Gabinete para equipo de control **NEMA 4/IP 66**
 Certificado **UL 508A**.
 No. de archivo: **20181205-E485681 IP 66**.



Calificaciones UL 50, 50E / NEMA / IP				
NEMA	IP	Protección	Método de prueba	Criterios para pasar
Tipo 4	66	Agua dirigida con manguera.	Manguera para incendios, 65 galones (246L/min) -5min mínimos.	Sin agua adentro.

ALTO	LARGO	ANCHO	PUERTA Cal.	FONDO Cal.	MARCO Cal.	PLATINA Cal.	PLATINA	
							ALTO	LARGO
12"	12"	8"	0.0478"	0.0478"	0.0478"	0.0598"	10.433"	9.842"
30cm	30 cm	20 cm	1.21 mm	1.21 mm	1.21 mm	1.52 mm	265 mm	250 mm

- Acabado:** Fosfatado alcalino pintura poliéster gris Norma ASTM-B 117 GOFRADO RAL 7035 / 15440 curado a 180°C
- Materiales:** ASTM-A 1011 (Gabinete)
ASTM-A 653 (Platina pre galvanizada)
- Diseño:** Gabinetes industriales G4A, cal. 18, pintura horneada, y sello de poliuretano.
- Aplicación:** Para usarse tanto en interiores como en exteriores montado sobre muros o bastidores UNICANAL

Capacidad: Carga total 150 kg
 Puerta: 25 kg
 Platina: 125 kg

Dimensiones de hueco a empotrar: 10.3 mm.
Espacio útil interior: 300x300x200 mm.
Sujeción a la pared: 248x248 mm.

Entrada de cables: N/A.

Peso: 6.1 kg.

Tipo de puerta: Puerta troquelada y reforzada
Tipo de cierre: Cerrojo anti flama de un cuarto de vuelta con llave incluida.

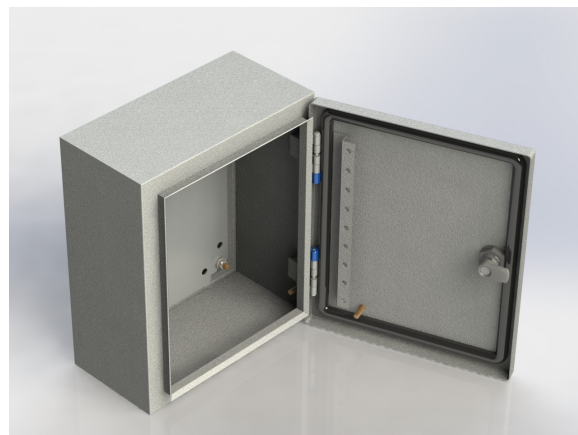
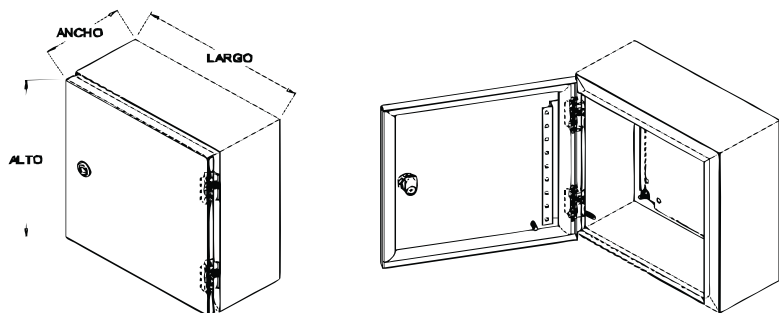
Rango de temperatura ambiente: -25°C a 40°C
Temperatura máxima Junta estanqueidad: 80°C
Resistencia al impacto: IK 08
Tensión máxima de empleo: 1000V AC

Aplicaciones recomendadas:
 Proyectos industriales que requieren alto grado de protección frente al polvo ingresos de agua e impactos.

FICHA DE PRODUCTO

G4A 304020-UL

Gabinete para equipo de control **NEMA 4/IP 66**
 Certificado **UL 508A**.
 No. de archivo: **20181205-E485681 IP 66**.



Calificaciones UL 50, 50E / NEMA / IP				
NEMA	IP	Protección	Método de prueba	Criterios para pasar
Tipo 4	66	Agua dirigida con manguera.	Manguera para incendios, 65 galones (246L/min) -5min mínimos.	Sin agua adentro.

ALTO	LARGO	ANCHO	PUERTA Cal.	FONDO Cal.	MARCO Cal.	PLATINA Cal.	PLATINA	
							ALTO	LARGO
12"	16"	8"	0.0478"	0.0478"	0.0478"	0.0598"	10.433"	13.779"
30cm	40 cm	20 cm	1.21 mm	1.21 mm	1.21 mm	1.52 mm	265 mm	350 mm

- Acabado:** Fosfatado alcalino pintura poliéster gris Norma ASTM-B 117 GOFRADO RAL 7035 / 15440 curado a 180°C
- Materiales:** ASTM-A 1011 (Gabinete)
ASTM-A 653 (Platina pre galvanizada)
- Diseño:** Gabinetes industriales G4A, cal. 18, pintura horneada, y sello de poliuretano.
- Aplicación:** Para usarse tanto en interiores como en exteriores montado sobre muros o bastidores UNICANAL

Capacidad: Carga total 175 kg
 Puerta: 25 kg
 Platina: 150 kg

Dimensiones de hueco a empotrar: 10.3 mm.

Espacio útil interior: 300x400x200 mm.

Sujeción a la pared: 348x248 mm.

Entrada de cables: N/A.

Peso: 7.6 kg.

Tipo de puerta: Puerta troquelada reforzada.

Tipo de cierre: Cerrojo anti flama de un cuarto de vuelta con llave incluida.

Aplicaciones recomendadas:

Proyectos industriales que requieren alto grado de protección frente al polvo ingresos de agua e impactos.

Rango de temperatura ambiente: -25°C a 40°C

Temperatura máxima Junta estanqueidad: 80°C

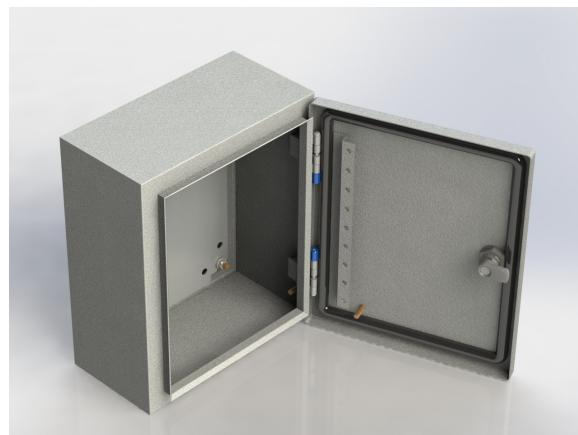
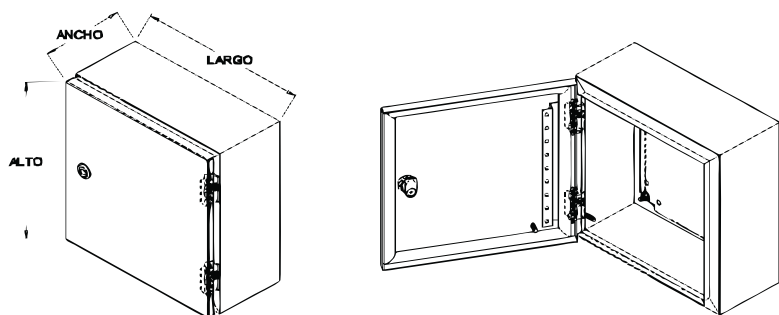
Resistencia al impacto: IK 08

Tensión máxima de empleo: 1000V AC

FICHA DE PRODUCTO

G4A 403020-UL

Gabinete para equipo de control **NEMA 4/IP 66**
 Certificado **UL 508A**.
 No. de archivo: **20181205-E485681 IP 66**.



Calificaciones UL 50, 50E / NEMA / IP				
NEMA	IP	Protección	Método de prueba	Criterios para pasar
Tipo 4	66	Agua dirigida con manguera.	Manguera para incendios, 65 galones (246L/min) -5min mínimos.	Sin agua adentro.

ALTO	LARGO	ANCHO	PUERTA Cal.	FONDO Cal.	MARCO Cal.	PLATINA Cal.	PLATINA ALTO	PLATINA LARGO
16"	12"	8"	0.0478"	0.0478"	0.0478"	0.0598"	14.370"	9.842"
40cm	30 cm	20 cm	1.21 mm	1.21 mm	1.21 mm	1.52 mm	365 mm	250 mm

- Acabado:** Fosfatado alcalino pintura poliéster gris Norma ASTM-B 117 GOFRADO RAL 7035 / 15440 curado a 180°C
- Materiales:** ASTM-A 1011 (Gabinete)
ASTM-A 653 (Platina pre galvanizada)
- Diseño:** Gabinetes industriales G4A, cal. 18, pintura horneada, y sello de poliuretano.
- Aplicación:** Para usarse tanto en interiores como en exteriores montado sobre muros o bastidores UNICANAL

Capacidad: Carga total 175 kg
 Puerta: 25 kg
 Platina: 150 kg

Dimensiones de hueco a empotrar: 10.3 mm.
Espacio útil interior: 400x300x200 mm.
Sujeción a la pared: 248x348 mm.

Entrada de cables: N/A.

Peso: 7.7 kg.

Tipo de puerta: Puerta troquelada reforzada.

Tipo de cierre: Cerrojo anti flama de un cuarto de vuelta con llave incluida.

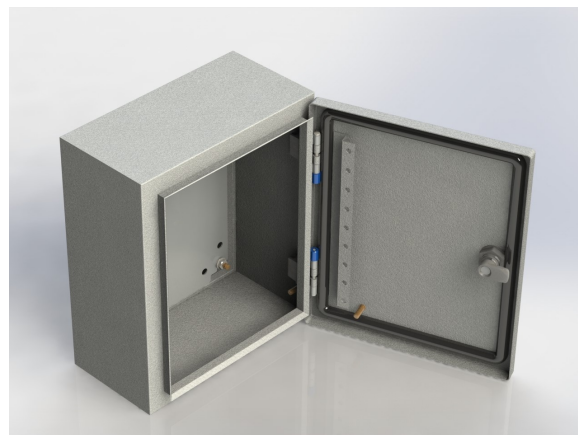
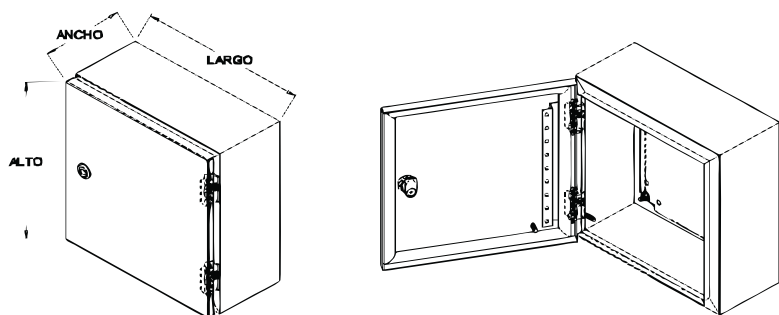
Aplicaciones recomendadas:
 Proyectos industriales que requieren alto grado de protección frente al polvo ingresos de agua e impactos.

Rango de temperatura ambiente: -25°C a 40°C
Temperatura máxima Junta estanqueidad: 80°C
Resistencia al impacto: IK 08
Tensión máxima de empleo: 1000V AC

FICHA DE PRODUCTO

G4A 404020-UL

Gabinete para equipo de control **NEMA 4/IP 66**
 Certificado **UL 508A**.
 No. de archivo: **20181205-E485681 IP 66**.



Calificaciones UL 50, 50E / NEMA / IP				
NEMA	IP	Protección	Método de prueba	Criterios para pasar
Tipo 4	66	Agua dirigida con manguera.	Manguera para incendios, 65 galones (246L/min) -5min mínimos.	Sin agua adentro.

ALTO	LARGO	ANCHO	PUERTA Cal.	FONDO Cal.	MARCO Cal.	PLATINA Cal.	PLATINA	
							ALTO	LARGO
16"	16"	8"	0.0478"	0.0478"	0.0478"	0.0598"	14.370"	13.779"
40 cm	40 cm	20 cm	1.21 mm	1.21 mm	1.21 mm	1.52 mm	365 mm	350 mm

- Acabado:** Fosfatado alcalino pintura poliéster gris Norma ASTM-B 117 GOFRADO RAL 7035 / 15440 curado a 180°C.
- Materiales:** ASTM-A 1011 (Gabinete)
ASTM-A 653 (Platina pre galvanizada)
- Diseño:** Gabinetes industriales G4A, cal. 18, pintura horneada, y sello de poliuretano.
- Aplicación:** Para usarse tanto en interiores como en exteriores montado sobre muros o bastidores UNICANAL.

Capacidad: Carga total 225 kg
 Puerta: 25 kg
 Platina: 200 kg

Dimensiones de hueco a empotrar: 10.3 mm.
Espacio útil interior: 400x400x200 mm.

Sujeción a la pared: 348x348 mm.
Entrada de cables: N/A.

Peso: 9.5 kg.

Tipo de puerta: Puerta troquelada reforzada.
Tipo de cierre: Cerrojo anti flama de un cuarto de vuelta con llave incluida.

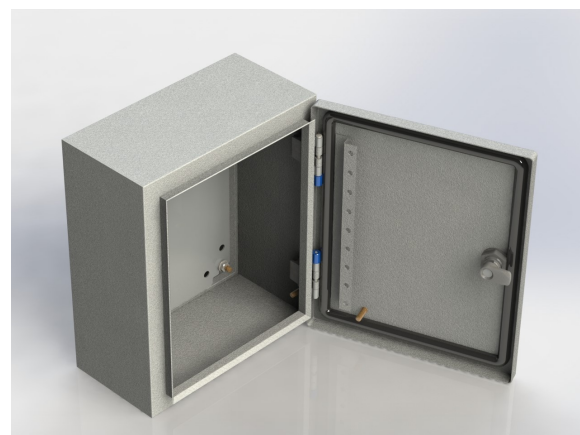
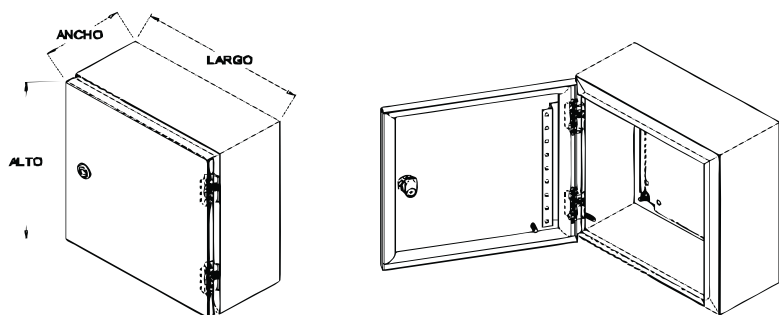
Rango de temperatura ambiente: -25°C a 40°C
Temperatura máxima Junta estanqueidad: 80°C
Resistencia al impacto: IK 08
Tensión máxima de empleo: 1000V AC

Aplicaciones recomendadas:
 Proyectos industriales que requieren alto grado de protección frente al polvo ingresos de agua e impactos.

FICHA DE PRODUCTO

G4A 504020-UL

Gabinete para equipo de control **NEMA 4/IP 66**
 Certificado **UL 508A**.
 No. de archivo: **20181205-E485681 IP 66**.



Calificaciones UL 50, 50E / NEMA / IP				
NEMA	IP	Protección	Método de prueba	Criterios para pasar
Tipo 4	66	Agua dirigida con manguera.	Manguera para incendios, 65 galones (246L/min) -5min mínimos.	Sin agua adentro.

ALTO	LARGO	ANCHO	PUERTA Cal.	FONDO Cal.	MARCO Cal.	PLATINA Cal.	PLATINA	
							ALTO	LARGO
20"	16"	8"	0.0478"	0.0478"	0.0478"	0.0598"	18.307"	13.779"
50 cm	40 cm	20 cm	1.21 mm	1.21 mm	1.21 mm	1.52 mm	465 mm	350 mm

- Acabado:** Fosfatado alcalino pintura poliéster gris Norma ASTM-B 117 GOFRADO RAL 7035 / 15440 curado a 180°C.
- Materiales:** ASTM-A 1011 (Gabinete)
ASTM-A 653 (Platina pre galvanizada)
- Diseño:** Gabinetes industriales G4A, cal. 18, pintura horneada, y sello de poliuretano.
- Aplicación:** Para usarse tanto en interiores como en exteriores montado sobre muros o bastidores UNICANAL.

Capacidad: Carga total 225 kg
 Puerta: 25 kg
 Platina: 200 kg

Dimensiones de hueco a empotrar: 10.3 mm.
Espacio útil interior: 500x400x200 mm.
Sujeción a la pared: 348x448 mm.
Entrada de cables: N/A.
Peso: 11.3 kg.

Tipo de puerta: Puerta troquelada reforzada.
Tipo de cierre: Doble cerrojo anti flama de un cuarto de vuelta con llave incluida.

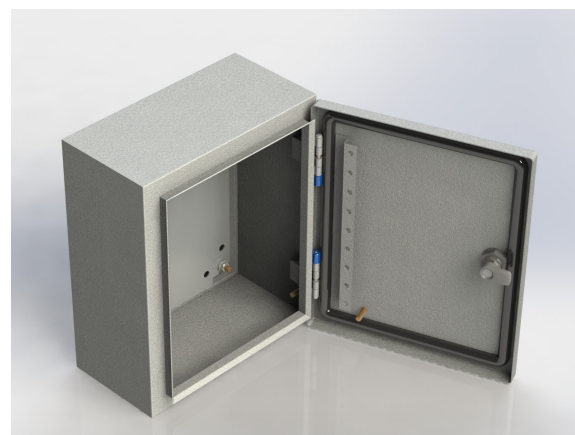
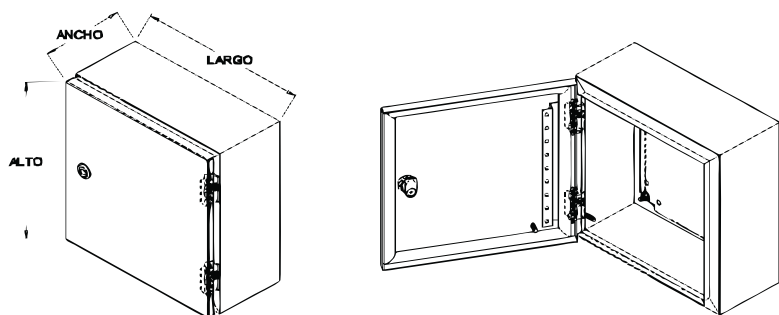
Aplicaciones recomendadas:
 Proyectos industriales que requieren alto grado de protección frente al polvo ingresos de agua e impactos.

Rango de temperatura ambiente: -25°C a 40°C
Temperatura máxima Junta estanqueidad: 80°C
Resistencia al impacto: IK 08
Tensión máxima de empleo: 1000V AC

FICHA DE PRODUCTO

G4A 604025-UL

Gabinete para equipo de control **NEMA 4/IP 66**
 Certificado **UL 508A**.
 No. de archivo: **20181205-E485681 IP 66**.



Calificaciones UL 50, 50E / NEMA / IP				
NEMA	IP	Protección	Método de prueba	Criterios para pasar
Tipo 4	66	Agua dirigida con manguera.	Manguera para incendios, 65 galones (246L/min) -5min mínimos.	Sin agua adentro.

ALTO	LARGO	ANCHO	PUERTA Cal.	FONDO Cal.	MARCO Cal.	PLATINA Cal.	PLATINA	
							ALTO	LARGO
24"	16"	10"	0.0478"	0.0478"	0.0478"	0.0598"	22.244"	13.779"
60 cm	40 cm	25 cm	1.21 mm	1.21 mm	1.21 mm	1.52 mm	565 mm	350 mm

- Acabado:** Fosfatado alcalino pintura poliéster gris Norma ASTM-B 117 GOFRADO RAL 7035 / 15440 curado a 180°C.
- Materiales:** ASTM-A 1011 (Gabinete)
ASTM-A 653 (Platina pre galvanizada)
- Diseño:** Gabinetes industriales G4A, cal. 18, pintura horneada, y sello de poliuretano.
- Aplicación:** Para usarse tanto en interiores como en exteriores montado sobre muros o bastidores UNICANAL.

Capacidad: Carga total 225 kg
 Puerta: 25 kg
 Platina: 200 kg

Dimensiones de hueco a empotrar: 10.3 mm.

Espacio útil interior: 600x400x250 mm.

Sujeción a la pared: 348x548 mm.

Entrada de cables: N/A.

Peso: 14.5 kg.

Tipo de puerta: Puerta troquelada reforzada.

Tipo de cierre: Doble cerrojo anti flama de un cuarto de vuelta con llave incluida.

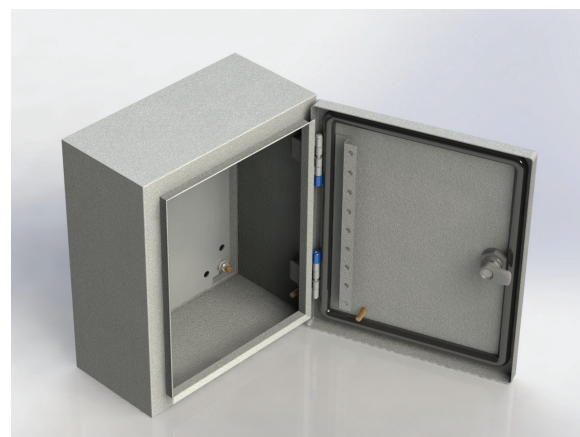
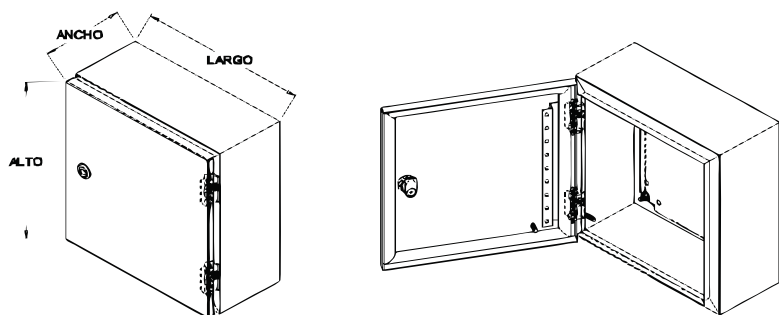
Rango de temperatura ambiente: -25°C a 40°C
Temperatura máxima Junta estanqueidad: 80°C
Resistencia al impacto: IK 08
Tensión máxima de empleo: 1000 V AC

Aplicaciones recomendadas:
 Proyectos industriales que requieren alto grado de protección frente al polvo ingresos de agua e impactos.

FICHA DE PRODUCTO

G4A 606025-UL

Gabinets para equipo de control **NEMA 4/IP 66**
 Certificado **UL 508A**.
 No. de archivo: **20181205-E485681 IP 66**.



Calificaciones UL 50, 50E / NEMA / IP				
NEMA	IP	Protección	Método de prueba	Criterios para pasar
Tipo 4	66	Agua dirigida con manguera.	Manguera para incendios, 65 galones (246L/min) -5min mínimos.	Sin agua adentro.

ALTO	LARGO	ANCHO	PUERTA Cal.	FONDO Cal.	MARCO Cal.	PLATINA Cal.	PLATINA	
							ALTO	LARGO
24"	24"	10"	0.0478"	0.0478"	0.0478"	0.0598"	22.244"	21.653"
60 cm	60 cm	25 cm	1.21 mm	1.21 mm	1.21 mm	1.52 mm	565 mm	550 mm

- Acabado:** Fosfatado alcalino pintura poliéster gris Norma ASTM-B 117 GOFRADO RAL 7035 / 15440 curado a 180°C
- Materiales:** ASTM-A 1011 (Gabinete)
ASTM-A 653 (Platina pre galvanizada)
- Diseño:** Gabinetes industriales G4A, cal. 18, pintura horneada, y sello de poliuretano.
- Aplicación:** Para usarse tanto en interiores como en exteriores montado sobre muros o bastidores UNICANAL.

Capacidad: Carga total 275 kg
 Puerta: 25 kg
 Platina: 250 kg

Dimensiones de hueco a empotrar: 10.3 mm.

Espacio útil interior: 600x600x250 mm.

Sujeción a la pared: 548x548 mm.

Entrada de cables: N/A.

Peso: 23 kg.

Tipo de puerta: Puerta troquelada reforzada.

Tipo de cierre: Doble cerrojo anti flama de un cuarto de vuelta con llave incluida.

Rango de temperatura ambiente: -25°C a 40°C

Temperatura máxima Junta estanqueidad: 80°C

Resistencia al impacto: IK 08

Tensión máxima de empleo: 1000V AC

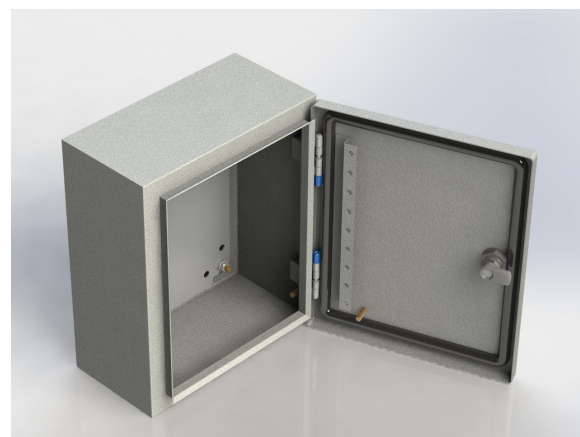
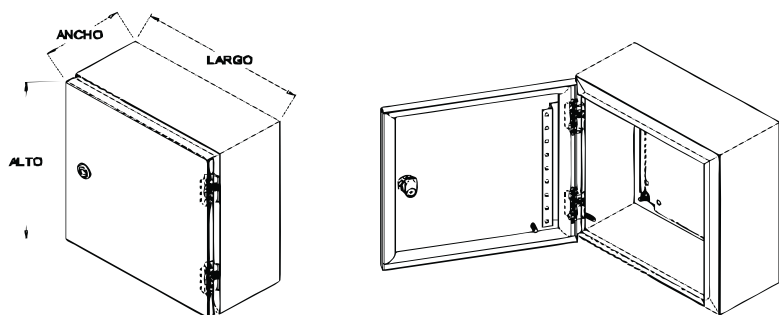
Aplicaciones recomendadas:

Proyectos industriales que requieren alto grado de protección frente al polvo ingresos de agua e impactos.

FICHA DE PRODUCTO

G4A 705025-UL

Gabinete para equipo de control. **NEMA 4/IP 66**
 Certificado **UL 508A**.
 No. de archivo: **20181205-E485681 IP 66**.



Calificaciones UL 50, 50E / NEMA / IP				
NEMA	IP	Protección	Método de prueba	Criterios para pasar
Tipo 4	66	Agua dirigida con manguera.	Manguera para incendios, 65 galones (246L/min) -5min mínimos.	Sin agua adentro.

ALTO	LARGO	ANCHO	PUERTA Cal.	FONDO Cal.	MARCO Cal.	PLATINA Cal.	PLATINA	
							ALTO	LARGO
28"	20"	10"	0.0478"	0.0478"	0.0478"	0.0598"	26.181"	17.716"
70 cm	50 cm	25 cm	1.21 mm	1.21 mm	1.21 mm	1.52 mm	665 mm	450 mm

- Acabado:** Fosfatado alcalino pintura poliéster gris Norma ASTM-B 117 GOFRADO RAL 7035 / 15440 curado a 180°C.
- Materiales:** ASTM-A 1011 (Gabinete)
ASTM-A 653 (Platina pre galvanizada)
- Diseño:** Gabinetes industriales G4A, cal. 18, pintura horneada, y sello de poliuretano.
- Aplicación:** Para usarse tanto en interiores como en exteriores montado sobre muros o bastidores UNICANAL.

Capacidad: Carga total 275 kg
 Puerta: 25 kg
 Platina: 250 kg

Dimensiones de hueco a empotrar: 10.3 mm.

Espacio útil interior: 700x500x250 mm.

Sujeción a la pared: 448x648 mm.

Entrada de cables: N/A.

Peso: 22.8 kg.

Tipo de puerta: Puerta troquelada reforzada.

Tipo de cierre: Doble Cerrojo anti flama de un cuarto de vuelta con llave incluida.

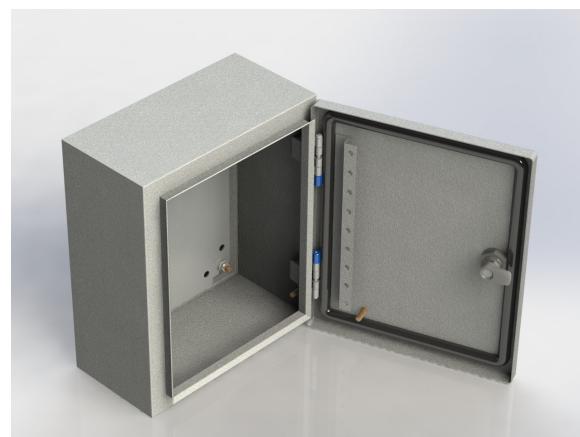
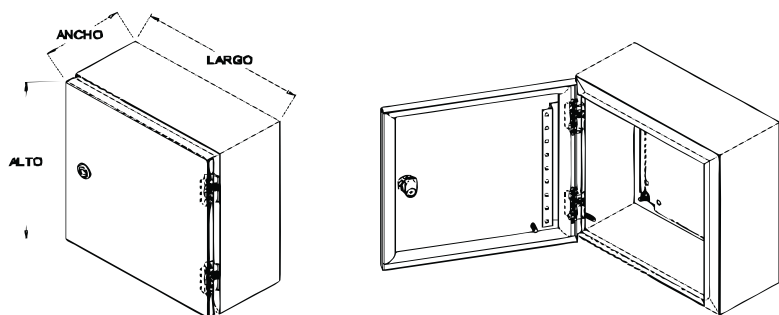
Rango de temperatura ambiente: -25°C a 40°C
Temperatura máxima Junta estanqueidad: 80°C
Resistencia al impacto: IK 08
Tensión máxima de empleo: 1000V AC

Aplicaciones recomendadas:
 Proyectos industriales que requieren alto grado de protección frente al polvo ingresos de agua e impactos.

FICHA DE PRODUCTO

G4A 505030-UL

Gabinete para equipo de control **NEMA 4/IP 66**
 Certificado **UL 508A**.
 No. de archivo: **20181205-E485681 IP 66**.



Calificaciones UL 50, 50E / NEMA / IP				
NEMA	IP	Protección	Método de prueba	Criterios para pasar
Tipo 4	66	Agua dirigida con manguera.	Manguera para incendios, 65 galones (246L/min) -5min mínimos.	Sin agua adentro.

ALTO	LARGO	ANCHO	PUERTA Cal.	FONDO Cal.	MARCO Cal.	PLATINA Cal.	PLATINA	
							ALTO	LARGO
20"	20"	12"	0.0478"	0.0478"	0.0478"	0.0598"	18.307"	17.716"
50 cm	50 cm	30 cm	1.21 mm	1.21 mm	1.21 mm	1.52 mm	465 mm	450 mm

- Acabado:** Fosfatado alcalino pintura poliéster gris Norma ASTM-B 117 GOFRADO RAL 7035 / 15440 curado a 180°C
- Materiales:** ASTM-A 1011 (Gabinete)
ASTM-A 653 (Platina pre galvanizada)
- Diseño:** Gabinetes industriales G4A, cal. 18, pintura horneada, y sello de poliuretano.
- Aplicación:** Para usarse tanto en interiores como en exteriores montado sobre muros o bastidores UNICANAL.

Capacidad: Carga total 225 kg
 Puerta: 25 kg
 Platina: 200 kg

Dimensiones de hueco a empotrar: 10.3 mm.

Espacio útil interior: 500x500x300 mm.

Sujeción a la pared: 448x448 mm.

Entrada de cables: N/A.

Peso: 15.9 kg.

Tipo de puerta: Puerta troquelada reforzada.

Tipo de cierre: Doble Cerrojo anti flama de un cuarto de vuelta con llave incluida.

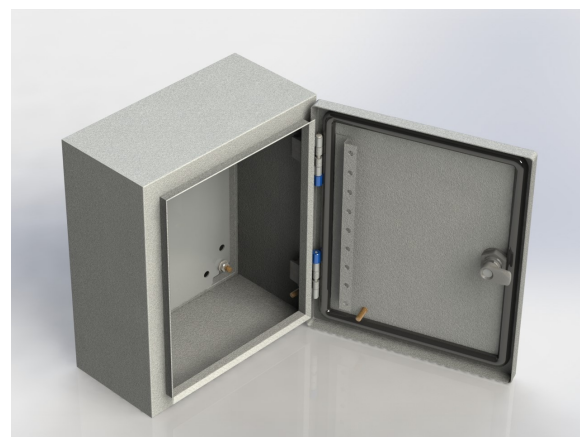
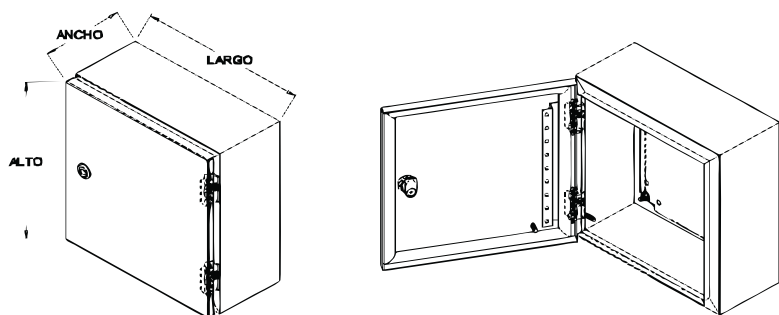
Rango de temperatura ambiente: -25°C a 40°C
Temperatura máxima Junta estanqueidad: 80°C
Resistencia al impacto: IK 08
Tensión máxima de empleo: 1000V AC

Aplicaciones recomendadas:
 Proyectos industriales que requieren alto grado de protección frente al polvo ingresos de agua e impactos.

FICHA DE PRODUCTO

G4A 806030-UL

Gabinete para equipo de control. **NEMA 4/IP 66**
 Certificado **UL 508A**
 No. de archivo: **20181205-E485681 IP 66.**



Calificaciones UL 50, 50E / NEMA / IP				
NEMA	IP	Protección	Método de prueba	Criterios para pasar
Tipo 4	66	Agua dirigida con manguera.	Manguera para incendios, 65 galones (246L/min) -5min mínimos.	Sin agua adentro.

ALTO	LARGO	ANCHO	PUERTA Cal.	FONDO Cal.	MARCO Cal.	PLATINA Cal.	PLATINA	
							ALTO	LARGO
32"	24"	12"	0.0478"	0.0478"	0.0478"	0.0598"	30.905"	22.440"
80 cm	60 cm	30 cm	1.21 mm	1.21 mm	1.21 mm	1.52 mm	785 mm	570 mm

- Acabado:** Fosfatado alcalino pintura poliéster gris Norma ASTM-B 117 GOFRADO RAL 7035 / 15440 curado a 180°C.
- Materiales:** ASTM-A 1011 (Gabinete)
ASTM-A 653 (Platina pre galvanizada)
- Diseño:** Gabinetes industriales G4A, cal. 18, pintura horneada, y sello de poliuretano.
- Aplicación:** Para usarse tanto en interiores como en exteriores montado sobre muros o bastidores UNICANAL.

Capacidad: Carga total 275 kg
 Puerta: 25 kg
 Platina: 250 kg

Dimensiones de hueco a empotrar: 10.3 mm.

Espacio útil interior: 800x600x300 mm.

Sujeción a la pared: 548x748 mm.

Entrada de cables: N/A

Peso: 25 kg.

Tipo de puerta: Puerta troquelada reforzada.

Tipo de cierre: Doble Cerrojo anti flama de un cuarto de vuelta con llave incluida.

Rango de temperatura ambiente: -25°C a 40°C
Temperatura máxima Junta estanqueidad: 80°C
Resistencia al impacto: IK 08
Tensión máxima de empleo: 1000V AC

Aplicaciones recomendadas:
 Proyectos industriales que requieren alto grado de protección frente al polvo ingresos de agua e impactos.