

## Electrodo de Puesta a Tierra Power Ground 45 PARRES Kit Site Telecom Ground

### Electrodo EPT - 45

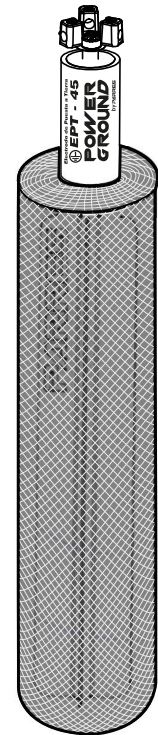
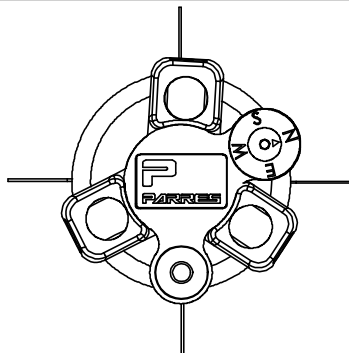
En la parte superior contiene un conector de bronce con 3 entradas para conectar al electrodo directamente las admitancias o interconectar de ser necesario a otro electrodo de puesta a tierra, también se puede conectar el electrodo al gabinete con la barra de tierras y de estas, hacer las conexiones a las admitancias.

Cuenta con brújula y nivel integrado, esto para facilitar la instalación del electrodo.

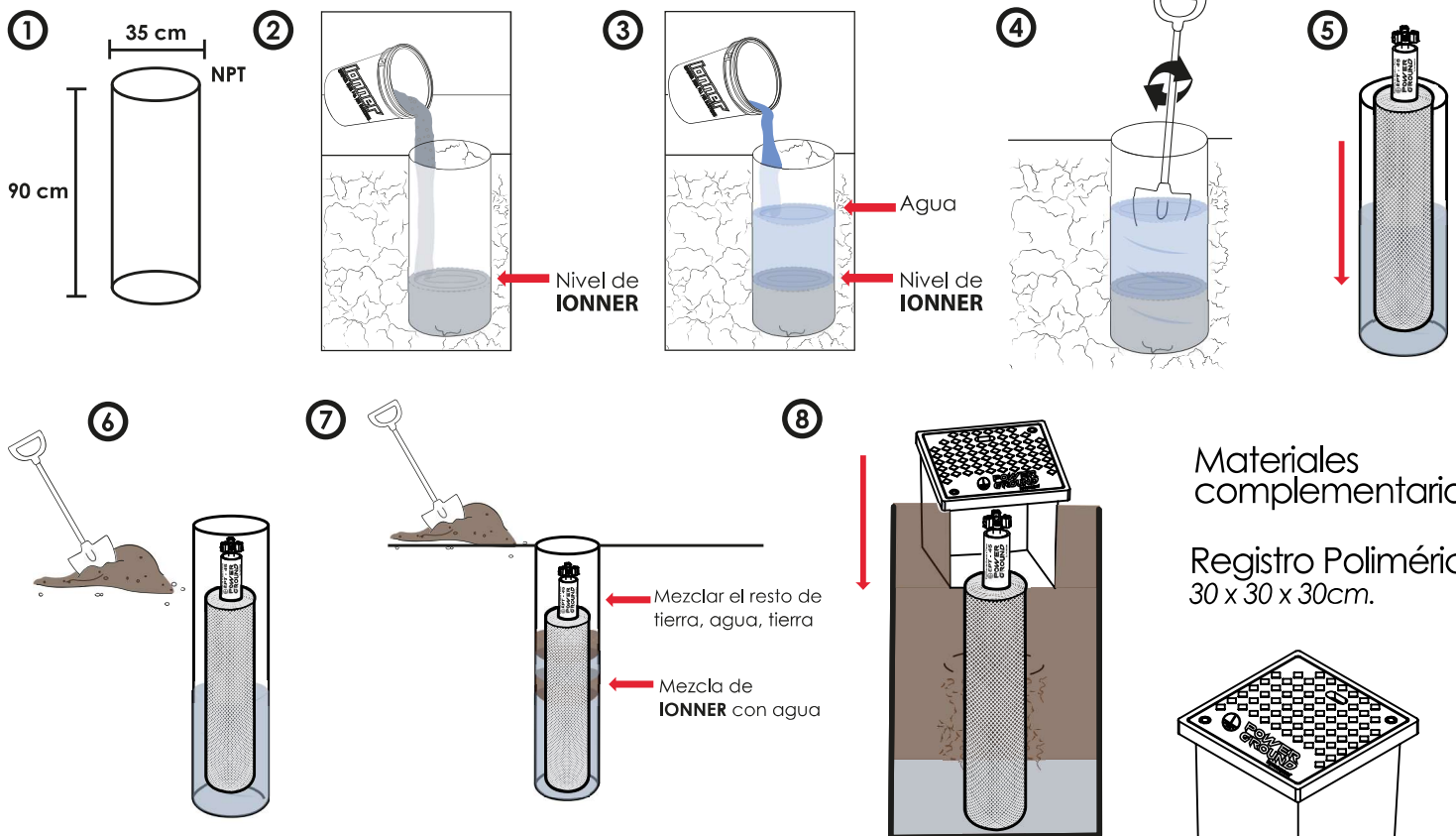
Ideal para instalaciones residenciales, sites de cómputo, o sitios donde no se requiere una resistencia muy baja.

#### Características

- ⚡ Electrodo prefabricado con filtro RLC capacidad de filtrado desde 100 KHz hasta GHz.
- ⚡ Dimensiones: 4" x 50 cm (grafito)
- ⚡ Altura total: 68 cm
- ⚡ Peso: 6.217 kg.
- ⚡ Material:
  - Estructura metálica
  - cobre electrolítico
  - Pasta conductora
  - base grafito.
- ⚡ Cumple con la NOM - 001 - SEDE - 2012 NMX-J-549-ANCE



### Instrucciones de instalación



Materiales complementarios:

Registro Polimérico 30 x 30 x 30cm.

