

XNV-C6083R

Minidomo antivandálico con IA, IR, 2 MP

Red



Características principales

- Resolución de 2 MP
- Varifocal motorizado de 2,8 a 12 mm (4,3 x)
- Color: 0,011 lux (F1.4, 1/30 seg., 30 IRE), 0 Lux (LED IR encendido)
- Máximo 60 ips a 2 MP (H.265 / H.264)
- WiselR: Longitud visible IR 40 m
- Día / Noche (ICR), extremeWDR (150 dB)
- Estabilización digital de imagen (DIS) con sensor giroscópico integrado
- Burbuja del domo con revestimiento reforzado
- Eventos de analítica según motor de IA (NPU): Detección de objetos (persona / rostro / vehículo - automóvil, camión, autobús, bicicleta, motocicleta / matrícula), IVA (línea virtual / área, entrada / salida, merodeo, dirección, intrusión)
- Eventos de analítica: Detección de desenfoque, detección de movimiento, manipulación, detección de niebla; detección de audio, clasificación de sonidos, detección de golpes, (des) aparecer
- IP66, IP67, NEMA4X e IK10

Accesorios compatibles (opcional)



SBP-167HMW

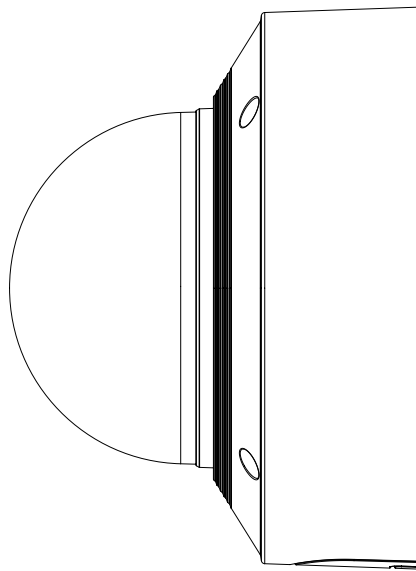
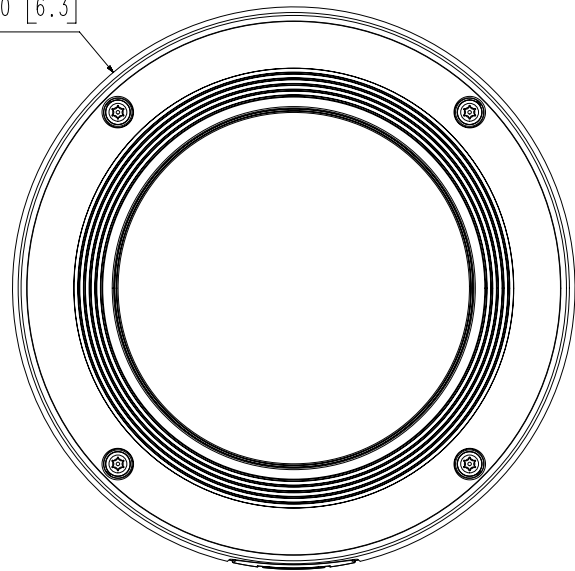
Vídeo	
Dispositivo de imágenes	1/2,8" CMOS progresivo
Resolución	1920 x 1080, 1280 x 1024, 1280 x 960, 1280 x 720, 1024 x 768, 800 x 600, 800 x 448, 720 x 576, 720 x 480, 640 x 480, 640 x 360, 320 x 240
Máx. Frecuencia de cuadro	H.265 / H.264: Máx. 60 ips / 50 ips (60 Hz / 50 Hz) MJPEG: Máx. 30 ips / 25 ips (60 Hz / 50 Hz)
Mín. Iluminación	Color: 0,01 lux (F1.4 y 1/30 seg., 30 IRE) B / N: 0,001 lux (F1.4, 1/30 seg., 30 IRE), 0 Lux (LED IR encendido), 30 / 25 ips Color: 0,02 lux (F1.4, 1/60 seg., 30 IRE) B / N: 0,002 lux (F1.4, 1/60 seg., 30 IRE), 0 Lux (LED IR encendido), 60 / 50 ips
Salida de vídeo	USB: Micro USB tipo B, 1280 x 720, para la instalación
Objetivo	
Longitud focal (relación de zoom)	Varifocal motorizado de 2,8 a 12 mm (4,3 x)
Máx. Relación de apertura	F1.4 (Gran angular) ~ F3.6 (Tele)
Campo de visión angular	H: 119,5 ° (Gran angular) ~ 27,9 ° (Tele) V: 62,8 ° (Gran angular) ~ 15,7 ° (Tele) D: 142,1 ° (Gran angular) ~ 32,0 ° (Tele)
Mín. Distancia al objeto	0,5 m (1,64 pies)
Control de enfoque	Simple focus / Manual
Tipo de lente	Iris automático CC con sensor de pasillo (IR corregido)
Desplazamiento / inclinación / rotación	
Desplazamiento / inclinación / rotación Rango	0° ~ 360° / - 45° ~ 75° / 0° ~ 355°
Operativo	
Título de cámara	Se muestran hasta 85 caracteres
Día / Noche	Automático (ICR)
Compensación de luz de fondo	BLC, HLC, WDR, SDR
Amplio Rango Dinámico (WDR)	WDR Extremo (150 dB)
Reducción de ruido digital	WiseNR II (basado en motor con IA), SSRN V
Estabilización de imagen digital	Compatibilidad (sensor giroscópico integrado)
Desempañador	Compatible
Detección de movimiento	8 zonas poligonales de 8 puntos
Máscara de privacidad	32, zonas cuadrangulares - Color: Gris / Verde / Rojo / Azul / Negro / Blanco - Mosaico
Control de ganancia	Compatible
Balance de blanco	ATW / ATW estrecho / AWC / manual / interior / exterior
LDC	Soporte (modo de relleno / estiramiento)
Velocidad de obturador electrónico	Mínimo / Máximo / Anti parpadeo (2 ~ 1/12.000 s) Preferencia de control del obturador (según motor de IA)
Rotación de vídeo	Volteo, espejo, visualización pasillo (90° / 270°)

Analíticas	<ul style="list-style-type: none"> - Eventos de analítica según motor de IA: Detección de objetos (Persona / Rostro / Vehículo (automóvil / autobús / camión / motocicleta / bicicleta) / Matrícula), IVA (línea / área virtual, entrada / salida, merodeo, dirección, (des) aparecer, intrusión) - Eventos de analítica: Detección de desenfoque, detección de movimiento, manipulación, detección de niebla, detección de audio, clasificación de sonidos, detección de golpes
Inteligencia empresarial	Según motor de IA: Conteo de personas, gestión de colas, mapa de calor
Alarma de E / S	2 puertos de E / S configurables
Activadores de alarma	Análisis de vídeo, desconexión de red y entrada de alarma, evento de App, programación de tiempo
Eventos de alarma	<p>Cuando se ha producido activación de alarma</p> <ul style="list-style-type: none"> - Carga de archivo (imagen): por email / FTP - Notificación por email - Grabación: Almacenamiento local (SD / SDHC / SDXC) o grabación NAS con activadores de evento - Salida de alarma - Cesión (posición PTZ predefinida, Envío de mensaje por HTTP / HTTPS / TCP) - Reproducción de audio
Entrada de audio	<p>Seleccionable (entrada de micrófono / entrada de línea)</p> <p>Voltaje de alimentación: 2,5 V CC (4 mA), impedancia de entrada: 2K Ohm</p>
Salida de audio	Salida de línea, nivel de salida máximo: 1 Vrms
Longitud visible IR	WisIR 40 m (131,23 pies)
Red de datos	
Ethernet	RJ-45 con blindaje metálico (10 / 100BASE-T)
Compresión de vídeo	H.265 / H.264: Principal / Alta, MJPEG
Compresión de audio	<p>G.711 u-law / G.726 seleccionable</p> <p>G.726 (ADPCM) 8 KHz, G.711 8 KHz</p> <p>G.726: 16 Kb/s, 24 Kb/s, 32 Kb/s y 40 Kb/s</p> <p>AAC-LC: 48 Kbps a 16 KHz</p>
Códec inteligente	Manual (5 zonas), WiseStream II, WiseStream III (según motor de IA)
Control del Bitrate	<p>H.264 / H.265: CBR o VBR</p> <p>MJPEG: VBR</p>
Flujos	<p>Unicast (20 usuarios) / Multicast</p> <p>Transmisión de múltiples flujos (hasta 10 perfiles, admite 3 canales virtuales)</p>
Protocolo	IPv4, IPv6, TCP/IP, UDP/IP, RTP(UDP), RTP(TCP), RTCP, RTSP, NTP, HTTP, HTTPS, SSL/TLS, DHCP, FTP, SMTP, ICMP, IGMP, SNMPv1/v2c/v3(MIB-2), ARP, DNS, DDNS, QoS, UPnP, Bonjour, LLDP, SRTP (TCP, UDP Unicast)
Seguridad	<p>Autenticación de inicio de sesión HTTPS (SSL)</p> <p>Autenticación de inicio de sesión Digest</p> <p>Filtrado de direcciones IP</p> <p>Registro de acceso de usuarios</p> <p>Autenticación 802.1X (EAP-TLS, EAP-LEAP, EAP-PEAP MSCHAPv2)</p> <p>Certificado de dispositivo (Hanwha Techwin Root CA, preinstalado)</p> <p>Certificado Secure By Default</p> <p>HTPM (Hanwha Trusted platform module)</p> <p>S. O. / Arranque / Almacenamiento Seguro, Comprobación de falsificación del firmware</p> <p>CyberSecurity assurance program UL CAP (UL 2900-1)</p>
Interfaz de programación de la aplicación	<p>ONVIF perfiles S, G y T</p> <p>SUNAPI (HTTP API)</p> <p>Wisenet Open Platform</p>

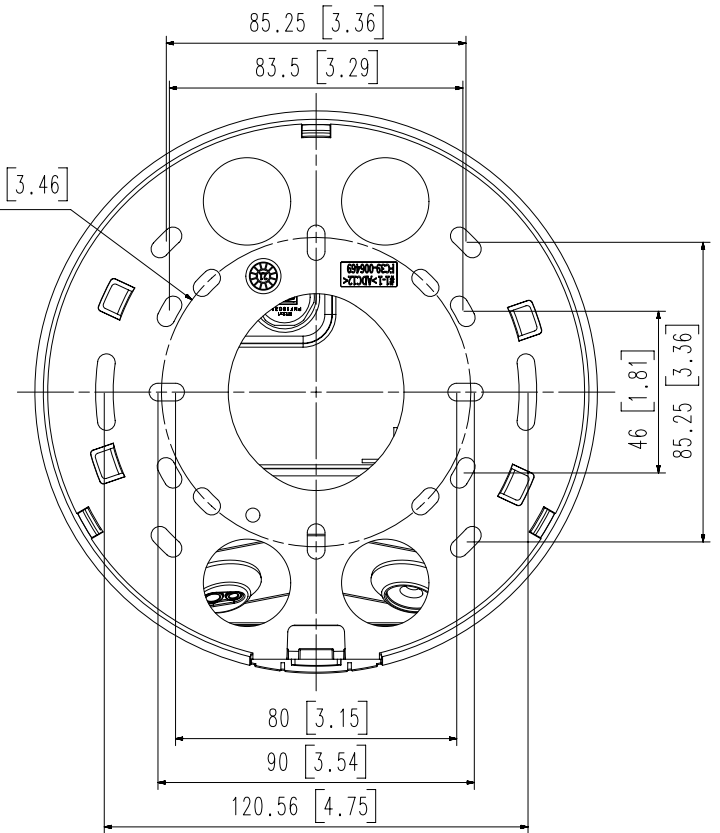
General	
Idioma de la página web	Inglés, coreano, chino, francés, italiano, español, alemán, japonés, ruso, sueco, portugués, checo, polaco, turco, neerlandés, griego, húngaro
Almacenamiento local	1 ranura Micro SD / SDHC / SDXC 512 GB
Memoria	2 GB RAM, 512 MB Flash
Medioambiental y eléctrico	
Temperatura / humedad operativas	- 40 °C ~ + 55 °C (- 40 °F ~ +131 °F) / Intermitente: * Temperatura máxima: + 60 °C (intermitente) * El arranque debe producirse a una temperatura superior a -20 °C NEMA TS-2: 74 °C 0 a 95 % HR (sin condensación) Control de humedad / con ventilación GORE
Temperatura / humedad de almacenamiento	- 50 °C a + 60 °C (- 58 °F a + 140 °F) / Menos del 90 % de HR
Certificados	IP66 / IP67 / NEMA4X, IK10
Voltaje de entrada	PoE (IEEE802.3af, Clase 3), 12 VCC
Consumo energético	PoE: Máx. 12,95 W, típico 10,8 W 12 VCC: Máx. 12,5 W, típico 10,0 W
Mecánico	
Color / Material	Blanco / Aluminio Burbuja del domo con revestimiento reforzado
Código RAL	RAL9003
Dimensiones y peso del producto	Ø 160 x 118 mm (Ø 6,30 x 4,65"), 1450 g (3,20 lb)
Orificio de tubo compatible / Caja de conexiones	1/2 " (M20) simple, doble, octágono 4", cuadrado 4"
DORI (estándar EN62676-4)	
Detectar (25 PPM / 8 PPF)	Gran angular: 22,4 m (73,47 pies), Tele: 154,6 m (507,18 pies)
Observar (63 PPM / 19 PPF)	Gran angular: 9,0 m (29,39 pies), Tele: 61,8 m (202,87 pies)
Reconocer (125 PPM / 38 PPF)	Gran angular: 4,5 m (14,69 pies), Tele: 30,9 m (101,44 pies)
Identificar (250 PPM / 76 PPF)	Gran angular: 2,2 m (7,35 pies), Tele: 15,5 m (50,72 pies)

- La información y especificaciones más recientes de producto las encontrará en hanwha-security.eu
- Diseño y especificaciones sujetos a cambios sin previo aviso.
- Wisenet es la marca propiedad de **Hanwha Techwin**, anteriormente conocida como Samsung Techwin.

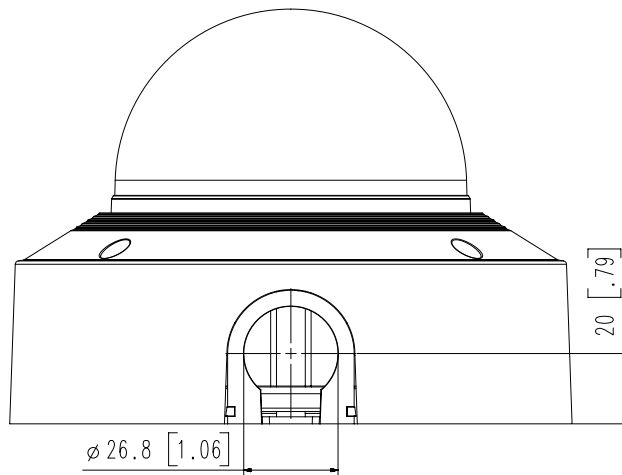
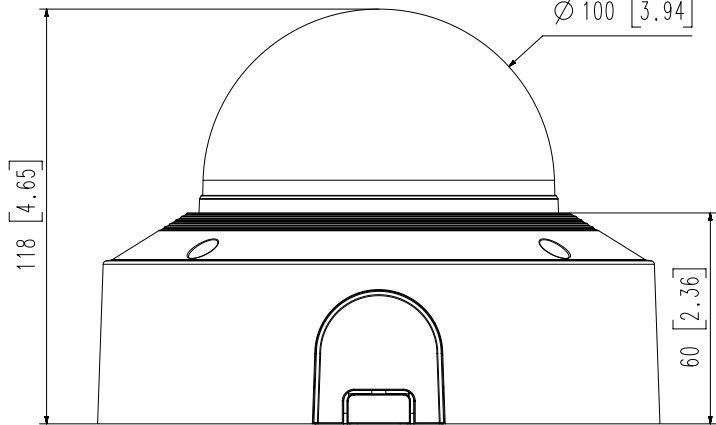
Ø 160 [6.3]



Ø 88 [3.46]



Ø 100 [3.94]



4	XNV-C6083R	'21.01.05
3	XNV-C7083R	'21.01.05
2	XNV-C8083R	'21.01.05
1	XNV-C9083R	'21.01.05
No.	MODEL NAME	DATE
Unit:mm [inch] SCALE:1/1		© Hanwha Techwin

© Hanwha Techwin Co.,Ltd. All rights reserved.