

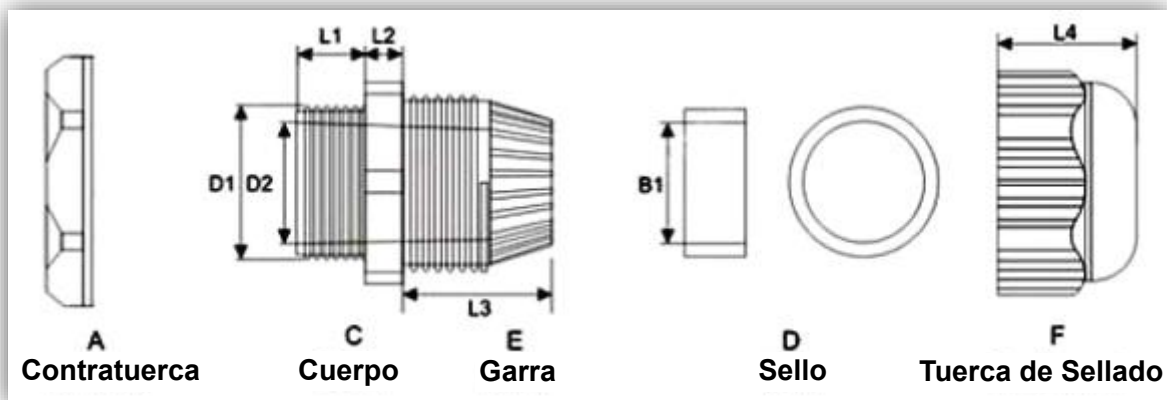


Especificaciones de Glándulas NPT

TXG-PG-12N	1/2" Blanco
TXG-PG-12NBK	1/2" Negro
TXG-PG-34N	3/4" Blanco
TXG-PG-34NBK	3/4" Negro
TXG-PG-100N	1" Blanco
TXG-PG-100NBK	1" Negro



Glándula de Plástico (NPT)



Medida de Conectores en mm y Rango de Calibre de Cable								
Glándula	D1	D2	B1	L1	L2	L3	L4	Rango de Cable
NPT 1/2"	20.8	16.8	13	13	5	21	19	6-11
NPT 3/4"	26	20	18.6	15	6	23	22	10-16
NPT 1"	32.7	26.2	27	17	7	26	25	16-22