

Switch de Video

18Gbps HDMI 1x4 HDBaseT Splitter



Manual de Usuario

EPP-SPB14H150

Gracias por comprar este producto.

Para un rendimiento y seguridad óptimos, lea atentamente estas instrucciones antes de conectar, operar o ajustar este producto. Por favor conserve este manual para referencias futuras.

Se recomienda un dispositivo de protección contra sobretensiones.

Este producto contiene componentes eléctricos sensibles que pueden dañarse por picos eléctricos, sobretensiones, descargas eléctricas, rayos, etc. Se recomienda encarecidamente el uso de sistemas de protección contra sobretensiones para proteger y extender la vida útil de su equipo.

Tabla de contenido

1.Introducción.....	3
2.Características.....	3
3.Contenido del paquete.....	3
4.Especificaciones.....	4
5. Controles y funciones de operación.....	5
5.1 Panel transmisor.....	5
5.2 Panel receptor.....	7
5.3 IR Pin.....	8
6.EDID Mode.....	9
7.Comandos ASCII.....	10
8.Ejemplo de aplicación.....	13

1. Introducción

Este divisor HDMI 1x4 HDBaseT de 18 Gbps puede distribuir 1 señal de fuente a 4 dispositivos de visualización. Admite resolución de vídeo de hasta 4K2K@60Hz 4:4:4. Está diseñado con 1 salida de bucle HDMI y 4 salidas HDBaseT. La distancia de transmisión de la señal HDMI se puede ampliar hasta 120 metros con una resolución de 4K2K@60Hz, o 150 metros a 1080P@60Hz mediante un único cable CAT6/6a/7. El producto admite paso de señal IR y RS-232, función de extracción de audio y gestión EDID avanzada.

2. Características

- Compatible con HDMI 2.0b, HDCP 2.2 y HDCP 1.x
- Admite ancho de banda de vídeo de 18 Gbps
- Admite resolución de vídeo de hasta 4K2K@60Hz 4:4:4
- Admite visión HDR, HDR10+, HLG y Dolby
- Admite transferencia de audio HD de hasta 7.1 canales
- Admite salida de audio digital y analógica
- Distancia de transmisión de señal mediante un único cable CAT6/6a/7
 - 120 metros con una resolución de 4K2K@60Hz
 - 150 metros con una resolución de 1080P@60Hz
- Admite 1 entrada HDMI, 1 salida de bucle HDMI y 4 salidas HDBaseT.
- IR, RS-232 enrutado a salida HDBaseT
- Gestión avanzada de EDID
- Admite función POC unidireccional (solo del transmisor al receptor)
- Diseño compacto para una instalación fácil y flexible

3. Contenido del paquete

- 1 × 18 Gbps HDMI 1 × 4 HDBaseT Divisor
- 4 × Receptor HDBaseT
- 5 × Cable Blaster IR (1,5 metros)
- Cable receptor IR de 5 × 20K~60KHz (1,5 metros)
- Conector Phoenix de 5 × 3 pines
- 1 × conector Phoenix de 5 pines
- 10 × oreja de montaje
- 1 adaptador de corriente con bloqueo de 24 V/2,7 A CC.
- 1 × Manual de usuario

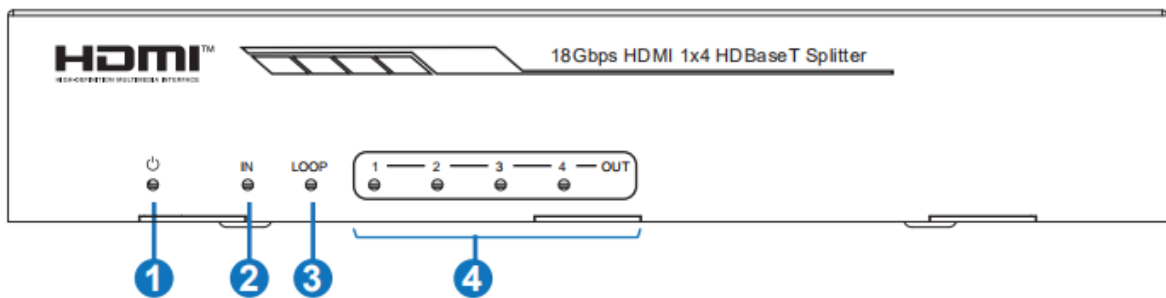
4. Especificaciones

Técnico	
Cumplimiento HDMI	HDMI 2.0b
Cumplimiento HDCP	HDCP 2.2/1.x
Ancho de Banda de Video	594MHz/18Gbps
Resolución de Video	Hasta 4K2K@60Hz YUV 4:4:4
Profundidad de Color	8-bit, 10-bit, 12-bit (1080p@60Hz) 8-bit (4K2K@60Hz YUV4:4:4) 8-bit, 10-bit, 12-bit (4K2K@60Hz YCbCr 4:2:2/4:2:0)
Espacio de Color	RGB 4:4:4, YCbCr 4:4:4 / 4:2:2 / 4:2:0
HDR	Soporte para HDR, HDR10+, HLG, Dolby Vision
Formatos de Audio HDMI	LPCM 2.0/2.1/5.1/6.1/7.1, Dolby Digital, Dolby TrueHD, Dolby Digital Plus (DD+), DTS-ES, DTS HD Master, DTS HD-HRA, DTS-X
Formatos de Audio Coaxial	PCM2.0, Dolby Digital / Plus, DTS 2.0/5.1
Formatos de Audio Análogo	PCM 2.0CH
Protección ESD	Modelo de cuerpo humano: ±8kV (Descarga de brecha de aire) y ±4kV (Descarga de contacto)
Conexiones	
Transmisor:	<p>Entrada:</p> <ul style="list-style-type: none"> 1 x HDMI IN [Tipo A, hembra de 19 pines] <p>Salida:</p> <ul style="list-style-type: none"> 1 x HDMI LOOP OUT [Tipo A, hembra de 19 pines] 4 x SALIDA HDBT [RJ45] 1 x SALIDA DE AUDIO COAXIAL [RCA] 1 x SALIDA DE AUDIO L/R [conector de fénix de 5 pines] <p>Control:</p> <ul style="list-style-type: none"> 1 x RS-232 [conector de fénix de 3 pines] 1 x Interruptor DIP EDID [conector de fénix de 5 pines] 1 x ENTRADA IR [mini jack estéreo de 3.5 mm] 1 x SALIDA IR [mini jack estéreo de 3.5 mm]
Receptor	<p>Entrada:</p> <ul style="list-style-type: none"> 1 x HDBT IN [RJ45, hembra de 8 pines] <p>Salida:</p> <ul style="list-style-type: none"> 1 x HDMI tipo A [hembra de 19 pines] 1 x SALIDA DE AUDIO [mini jack estéreo de 3.5 mm] <p>Control:</p> <ul style="list-style-type: none"> 1 x ENTRADA IR [mini jack estéreo de 3.5 mm] 1 x SALIDA IR [mini jack estéreo de 3.5 mm] 1 x RS-232 [conector Phoenix] 1 x SERVICIO [Mini-USB, puerto de actualización]
Mecánicas	
Carcasa	Color: Negro
Dimensiones	Transmisor: 220 mm (ancho) × 130 mm (profundidad) × 40 mm (alto) Receptor: 140 mm (ancho) × 65 mm (profundidad) × 18 mm (alto)
Peso	Transmisor: 853g ; Receptor: 246g
Fuente de Alimentación	Entrada: AC100 - 240V 50/60Hz, Salida: DC 24V/2.7A (Normas US/EU, certificado CE/FCC/UL)

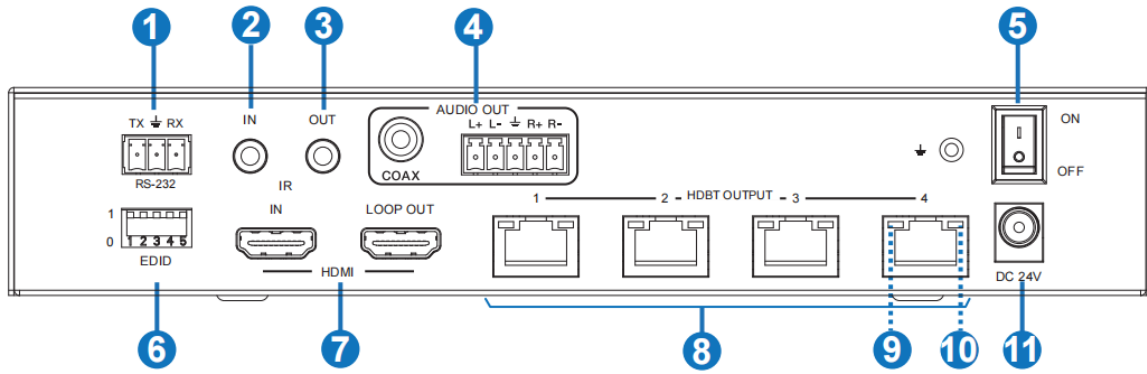
Consumo de Energía	35W
Temperatura de Operación	0°C ~ 40°C / 32°F ~ 104°F
Temperatura de Almacenamiento	-20°C ~ 60°C / -4°F ~ 140°F
Humedad Relativa	20~90% RH (sin condensación)

5. Controles de Operación y Funciones

5.1 Panel TX

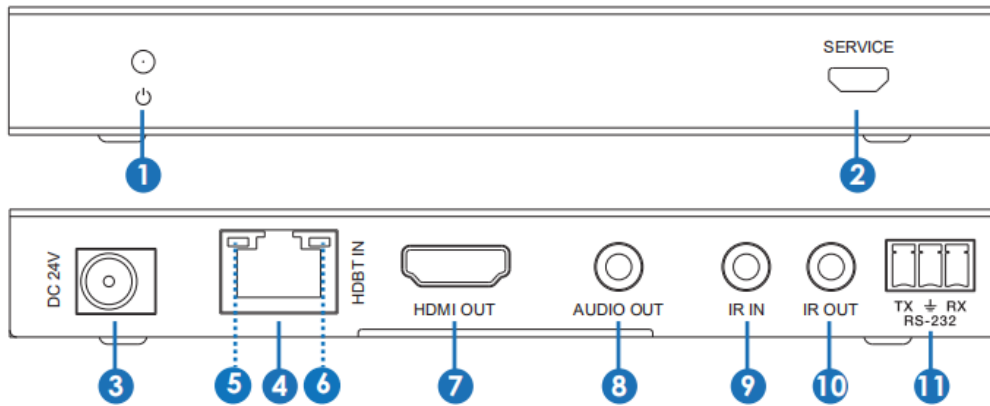


NO.	Nombre	Descripción de la Función
1	LED de Encendido	Cuando el dispositivo está encendido, el LED de encendido rojo estará encendido.
2	LED de ENTRADA	Cuando el puerto HDMI IN se conecta a un dispositivo fuente activo, el LED verde estará encendido.
3	LED de SALIDA	Cuando el puerto HDMI LOOP OUT se conecta a un dispositivo de visualización activo, el LED verde estará encendido.
4	LED de SALIDA (1~4)	Cuando el puerto de SALIDA HDBT OUTPUT se conecta a un Receptor HDBaseT, el LED verde correspondiente se encenderá.



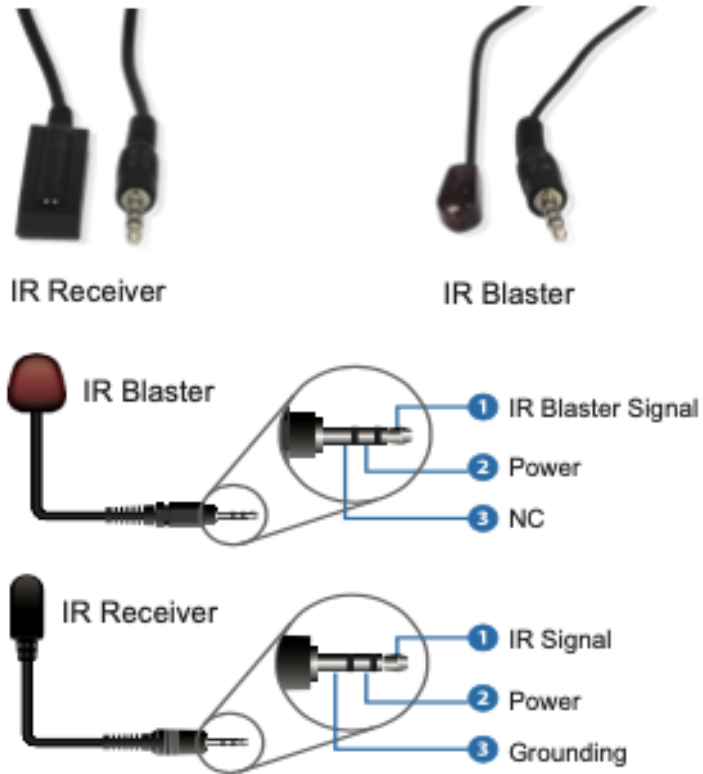
Número	Nombre	Descripción de la Función
1	RS-232	Conecta a una PC o sistema de control a través de un cable conector Phoenix de 3 pines para tres funciones: 1. Actualización de firmware; 2. Control del divisor mediante comandos RS-232; 3. Pasar la señal RS-232 (del transmisor al receptor o viceversa).
2	IR IN	Conecta el cable receptor de IR, la señal recibida de IR se emitirá al puerto IR OUT del Receptor HDBaseT.
3	IR OUT	Conecta el cable emisor de IR, la señal emitida de IR proviene del puerto IR IN del Receptor HDBaseT.
4	AUDIO OUT (COAX, L/R)	Puertos de salida de audio coaxial y analógico, conectados al amplificador de audio o altavoz.
5	Interruptor de ENERGÍA	Presiona este interruptor para encender/apagar el dispositivo.
6	Interruptor DIP EDID	Utilizado para establecer el modo EDID. Consulte la Sección "6. Modo EDID" para más detalles.
7	Puerto HDMI	Puerto de entrada HDMI, conectado al dispositivo fuente HDMI como reproductor de DVD o decodificador con un cable HDMI.
8	Puerto de SALIDA HDBT (1~4)	Conecta al puerto de ENTRADA HDBT del receptor HDBaseT con un cable CAT.
9	Indicador de Señal de Enlace (Verde)	<ul style="list-style-type: none"> ▪ Encendido: Transmisor y Receptor están en buen estado de conexión. ▪ Parpadeando: Transmisor y Receptor están en mal estado de conexión. ▪ Apagado: Transmisor y Receptor no están conectados.
10	Indicador de Señal de Datos (Naranja)	<ul style="list-style-type: none"> ▪ Encendido: Señal HDMI con HDCP. ▪ Parpadeando: Señal HDMI sin HDCP. ▪ Apagado: No hay señal HDMI.
11	DC 24V	Conecta la fuente de alimentación de CC de 24V al dispositivo y conecta el adaptador a un tomacorriente de CA. (Nota: El transmisor puede alimentar al receptor a través de un cable CAT.)

5.2 Panel RX



Número	Nombre	Descripción de la Función
1	LED de Encendido	Cuando el receptor está encendido, el LED de encendido rojo estará encendido.
2	Puerto de SERVICIO	Utilizado para actualizar el firmware.
3	DC 24V	Conecta la fuente de alimentación de CC de 24V/1A al dispositivo y conecta el adaptador a un tomacorriente de CA. (Nota: El receptor HDBaseT también puede ser alimentado por el transmisor a través de un cable CAT.)
4	ENTRADA HDBT	Conecta al puerto de SALIDA HDBT del transmisor con un cable CAT.
5	Indicador de Señal de Enlace (Verde)	<ul style="list-style-type: none"> ▪ Encendido: Transmisor y receptor están en buen estado de conexión. ▪ Parpadeando: Transmisor y receptor están en mal estado de conexión. ▪ Apagado: Transmisor y receptor no están conectados.
6	Indicador de Señal de Datos (Naranja)	<ul style="list-style-type: none"> ▪ Encendido: Señal HDMI con HDCP. ▪ Parpadeando: Señal HDMI sin HDCP. ▪ Apagado: No hay señal HDMI.
7	HDMI OUT	Puerto de salida HDMI, conectado a un dispositivo de visualización HDMI como TV o proyector con un cable HDMI.
8	AUDIO OUT	Puerto de salida de audio, conectar a amplificador de audio o altavoz.
9	IR IN	Conecte el cable del receptor de infrarrojos. La señal IR se enviará al puerto IR OUT del transmisor.
10	IR OUT	Conecta el cable del emisor de IR, la señal de IR proviene del puerto IR IN del transmisor.
11	RS-232	Conector Phoenix de 3 pines para transmisión de comandos RS-232. El comando RS-232 pasará del transmisor al receptor o del receptor al transmisor.

5.3 IR Pin



Note: When the angle between the IR receiver and the remote control is $\pm 45^\circ$, the transmission distance is 0-5 meters; when the angle between the IR receiver and the remote control is $\pm 90^\circ$, the transmission distance is 0-8 meters.

6. EDID MODE

La lista de configuración EDID definida del producto se muestra a continuación:

EDID Mode	EDID Description
11111	1080P, Stereo Audio 2.0
11110	1080P, Dolby/DTS 5.1
11101	1080P, HD Audio 7.1
11100	1080I, Stereo Audio 2.0
11011	1080I, Dolby/DTS 5.1
11010	1080I, HD Audio 7.1
11001	1080P 3D, Stereo Audio 2.0
11000	1080P 3D, Dolby/DTS 5.1
10111	1080P 3D, HD Audio 7.1
10110	4K2K30Hz_444, Stereo Audio 2.0
10101	4K2K30Hz_444, Dolby/DTS 5.1
10100	4K2K30Hz_444, HD Audio 7.1
10011	4K2K60Hz_420, Stereo Audio 2.0
10010	4K2K60Hz_420, Dolby/DTS 5.1
10001	4K2K60Hz_420, HD Audio 7.1
10000	4K2K60Hz_444, Stereo Audio 2.0
01111	4K2K60Hz_444, Dolby/DTS 5.1
01110	4K2K60Hz_444, HD Audio 7.1
01101	4K2K60Hz_444, Stereo Audio 2.0 HDR
01100	4K2K60Hz_444, Dolby/DTS 5.1 HDR
01011	4K2K60Hz_444, HD Audio 7.1HDR
01010	COPY_FROM_LOOP OUT
01001	COPY_FROM_HDBT OUT1
01000	COPY_FROM_HDBT OUT2
00111	1080P, Stereo Audio 2.0
00110	1080P, Stereo Audio 2.0
00101	1080P, Stereo Audio 2.0
00100	1080P, Stereo Audio 2.0
00011	1080P, Stereo Audio 2.0
00010	1080P, Stereo Audio 2.0
00001	1080P, Stereo Audio 2.0
00000	PC control mode

7. Comandos ASCII

El producto también admite control de comandos ASCII. Conecte el puerto RS-232 del producto a una PC con un cable conector Phoenix de 3 pines. Luego, abra una herramienta de comando serie en la PC para enviar comandos ASCII para controlar el producto. La lista de comandos ASCII sobre el producto se muestra a continuación.

ASCII Commands				
Serial port protocol. Baud rate: 115200 (default), Data bits: 8bit, Stop bits:1, Check bit: 0				
x - Parameter 1				
y - Parameter 2				
! - Delimiter				
Command Code	Function Description	Example	Feedback	Default Setting
Power				
s power z!	Power on/off the device, z=0~1 (z=0 power off, z=1 power on)	s power 1!	Power on System Initializing... Initialization Finished! FW version x.xx.xx	power on
r power!	Get current power state	r power!	power on/power off	
s reboot!	Reboot the device	s reboot!	Reboot... System Initializing... Initialization Finished! FW version x.xx.xx	
System Setup				
help!	List all commands	help!		
r type!	Get device model	r type!	EPP-SPB14H150	
r status!	Get device current status	r status!	Get the unit all status: power, in/out connection, edid mode	
r fw version!	Get Firmware version	r fw version!	MCU BOOT: Vx.xx.xx MCU APP: Vx.xx.xx	
r link in!	Get the connection status of the input port	r link in!	HDMI IN: connect	
r link out y!	Get the connection status of the y output port, y=0~5 (0=all, 1~4=HDBT 1~4, 5 = loop out)	r link out 1!	hdmi loop out: connect hdbt output 1: connect	
s reset!	Reset to factory defaults	s reset!	Reset to factory defaults System Initializing... Initialization Finished! FW version x.xx.xx	

Command Code	Function Description	Example	Feedback	Default Setting
Output Setting				
s hdmi stream z!	Set hdmi loop output stream on/off z=0~1 (0:disable,1:enable)	s hdmi stream 1 !	Enable hdmi loop out stream Disable hdmi loop out stream	enable
s hdmi hdcp z!	Set hdmi loop output hdcp on/off z=0~1 (0:disable,1:enable)	s hdmi hdcp 1!	Enable hdmi loop out hdcp Disable hdmi loop out hdcp	enable
s hdbt y hdcp z!	Set hdbt output y hdcp on/off, y=0~4 (0=all) z=0~1 (0:disable, 1:enable)	s hdbt 1 hdcp 1 ! s hdbt 0 hdcp 1 !	Enable hdbt output 1 hdcp Disable hdbt output 1 hdcp Enable hdbt all outputs hdcp Disable hdbt all outputs hdcp	enable
s hdbt y stream z!	Set hdbt output y stream on/ off, y=0~4 (0=all) z=0~1 (0:disable,1:enable)	s hdbt 1 stream 1! s hdbt 0 stream 1!	Enable hdbt output 1 stream Disable hdbt output 1 stream Enable hdbt all outputs stream Disable hdbt all outputs stream	enable
r hdmi stream!	Get hdmi loop out stream status	r hdmi stream!	Enable hdmi output stream	
r hdmi hdcp!	Get hdmi loop out hdcp status	r hdmi hdcp!	Enable hdmi output hdcp	
r hdbt y hdcp!	Get hdbt output y hdcp status, y=0~4 (0=all)	r hdbt 1 hdcp!	Enable hdbt output 1 hdcp	
r hdbt stream!	Get hdbt output y stream status, y=0~4 (0=all)	r hdbt 1 stream!	Enable hdbt output 1 stream	
EDID Setting				
s edid in from z!	Set input EDID from default EDID z, z=1~27 1, 1080p, Stereo Audio 2.0 2, 1080p,Dolby/DTS 5.1 3, 1080p,HD Audio 7.1 4, 1080i, Stereo Audio 2.0 5, 1080i,Dolby/DTS 5.1 6, 1080i, HD Audio 7.1 7, 3D,Stereo Audio 2.0 8, 3D,Dolby/DTS 5.1 9, 3D,HD Audio 7.1 10, 4K2K30_444, Stereo Audio 2.0 11, 4K2K30_444,Dolby/DTS 5.1 12, 4K2K30_444,HD Audio 7.1 13, 4K2K60_420, Stereo Audio 2.0 14, 4K2K60_420, Dolby/DTS 5.1 15, 4K2K60_420,HD Audio 7.1 16, 4K2K60_444, Stereo Audio 2.0 17, 4K2K60_444, Dolby/DTS 5.1 18, 4K2K60_444,HD Audio 7.1 19, 4K2K60_444, Stereo Audio 2.0 HDR 20, 4K2K60_444, Dolby/DTS 5.1 HDR 21, 4K2K60_444, HD Audio 7.1 HDR 22, copy from hdmi loop out 23, copy from hdbt output 1 24, copy from hdbt output 2 25, copy from hdbt output 3 26, copy from hdbt output 4 27, use user1 EDID	s edid in from 1!	input EDID:1080p, Stereo Audio 2.0 Please toggle EDID dip switch to 00000!	1080p,Stereo Audio 2.0

s edid user1 00 FF FF FF FF ...!	Set user1 EDID data	s edid user1 00 ff ff ff ff !	user1 EDID data: 00 FF FF	
r edid user1!	Get user1 EDID data	r edid user1!	user1 EDID data : 00 FF FF FF FF FF FF 00	
r edid in!	Get EDID status of the input	r edid in!	input EDID: 4K2K60_ 444,Stereo Audio 2.0	
r edid in data!	Get the EDID data of the hdmi input	r edid in data!	EDID data : 00 FF FF FF FF FF FF 00	
RS-232 BYPASS Setting				
s rs232 bypass hdbt y!	Set RS-232 port connect to HDBT out1 Receiver RS-232 port, y=0~5 (0=all, 1~4= hdbt out 1~4, 5=NC)	s rs232 bypass hdbt 1!	RS-232 connect to HDBT OUT1 RS-232 not connect to HDBT OUT	Y=0
r rs232 bypass!	Get RS-232 port connect to HDBT out receiver RS-232 port	r rs232 bypass!	RS-232 connect to HDBT OUT1 RS-232 connect to all HDBT OUT RS-232 not connect to HDBT OUT	
s device baud w size x stop y parity z!	Set receiver control device COM port setting, w=2400, 4800,9600,19200,38400, 57600,115200, x=7,8 y=1,2, z=none, even, odd	s device baud 57600 size 8 stop 1 parity none!	receiver device COM port setting baudrate: 57600 data size :8, stop:1 parity: none	
s rs232 time x!	set send RS232 command wait time x=200~5000ms	s rs232 time 200!	send RS-232 command wait time 200ms	200ms

8. Ejemplo de Aplicación

