

Instrucciones de Instalación para Sistema de Montaje Solar Ajustable EPLAM011X4LCXL

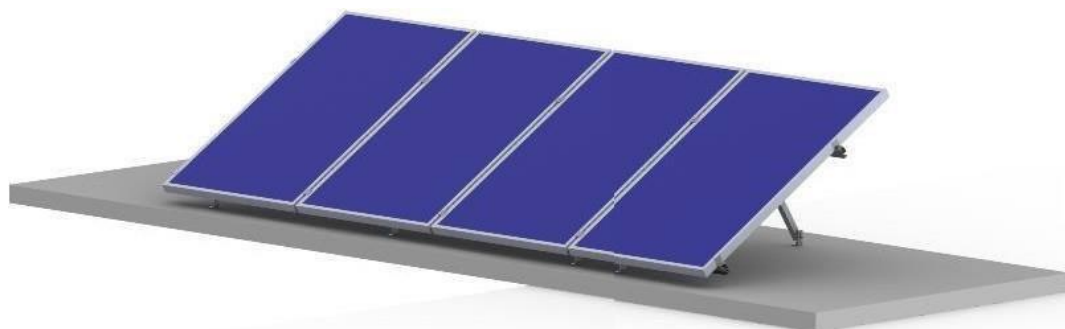






Diagrama de partes



<p>Riel SunRack 7 (EPL-SR3-4400)</p> 	<p>Sujetador Intermedio (EPL-MCG2-40)</p> 	<p>Sujetador Final (EPL-ECG2-40)</p> 
<p>Grupo de soporte frontal (EPL-FFG2-03)</p> 	<p>Tubo de soporte ajustable (EPL-ALG2-455)</p> 	<p>Tornillo Expansor (EPL-ES-8*70)</p> 
<p>Conector para conexión a Tierra (EPL-ELG2-01)</p> 	<p>Clip de puesta a Tierra (EPL-GC-01)</p> 	<p>Tornillo M8*60, *55 y *22 (EPL-Bolts-65, EPL-Bolts-55 y EPL-Bolts-22)</p> 

Listado de partes

Numero de parte	Lista de componentes e imágenes			TM1	Cantidad por kit
1		EPL-ALG2-455	Soporte ajustable 455mm aluminio anodizado	1	3
2		EPL-LF2-01	Soporte L aluminio anodizado	1	3
3		EPL-Bolts-60	Tornillo M8*60	1	3
4		EPL-Bolts-55	Tornillo M8*55	1	3

Numero	Imagen	Numero de parte	Descripción	Cantidad por kit
5		EPL-SR3-4400	Riel 3 4400 mm aluminio anodizado	2
6		EPL-ECG2-40	Sujetador final grupo (40mm)	4

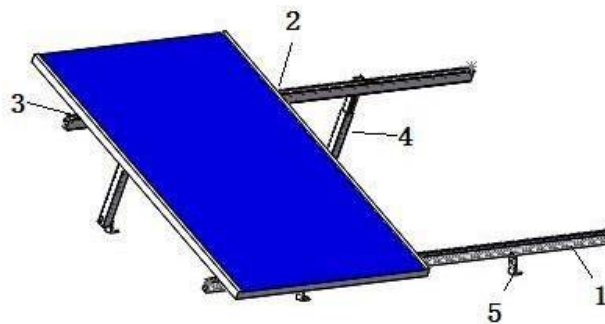
7		EPL-MCG2-40	Sujetador medio grupo (40mm)	6
8		EPL-ELG2-01	Conector para conexión a tierra	2
9		EPL-GC-01	Clip para conexión a tierra	6
10		EPL-ES-8/70	Tornillo expansor M8*70 de acero inoxidable	6
11		EPL-Lconnector	Conector tipo L	3
12		SFS-G2	G2-Module	3

13		EPL-Bolts-22	<p>Tornillo M8*22 (EPL-M8) Arandela plana M8 (EPL-M8) Arandela de presión (EPL-M8) Tuerca M8</p>	3
14		EPL-FFG2-03	Grupo de soporte frontal	3

Herramientas de instalación:

- a) Llave Allen ;
- b) Llaves españolas ;

Vista superior

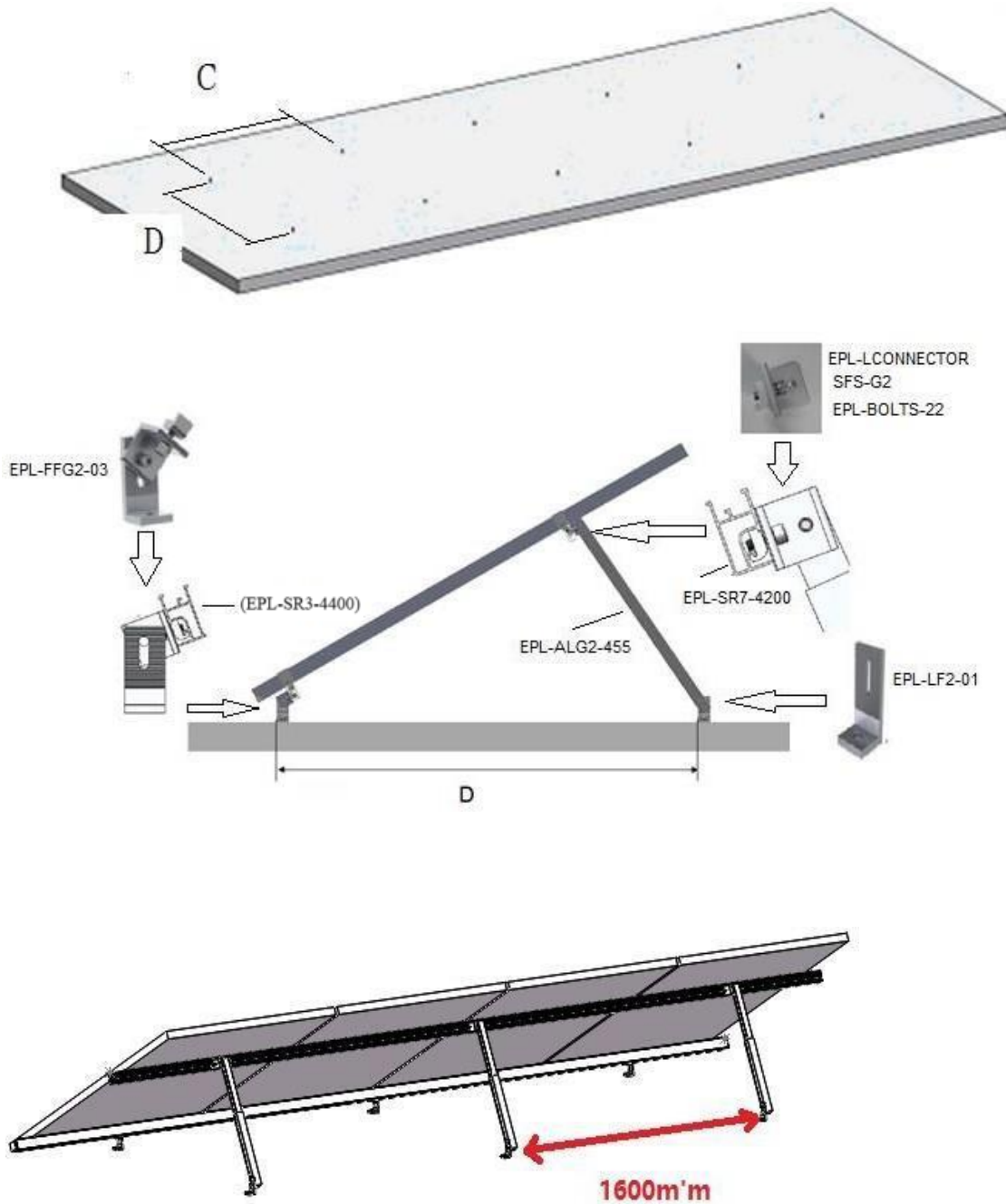


- 1 — Riel
- 2 — Sujetador Intermedio
- 3 — Sujetador Final
- 4 — Base de soporte ajustable
- 5 — Soporte L para fijación ;

Instrucciones de instalación :

1) Instalación del grupo de soporte frontal (EPL-FFG2-03)

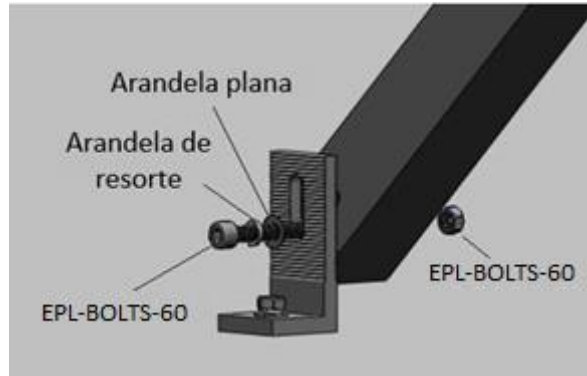
De acuerdo con el tamaño previsto, marque la posición de instalación de los soportes-L.
C=1600mm, D=1250mm



De acuerdo con el tamaño planificado, taladre los agujeros para los tornillos de expansión para instalar los soportes-L.

2) Instalación de tubos

A continuación, instale el grupo de tubos de soporte.



3) Instalación de conexiones-L

Instale la conexión en L en el tubo de soporte ajustable y en el soporte-L

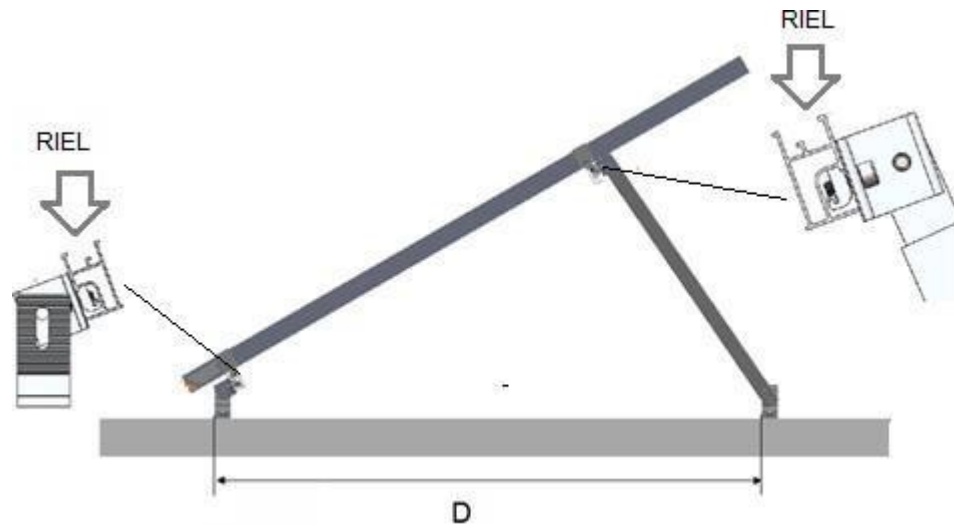


Riel ajustable (Superior)

Grupo de Soporte frontal (EPL-FFG2-03)

4) Instalación del riel

Como referencia, instale el riel con el Grupo de soporte frontal (EPL-FFG2-03) y el L-connector.

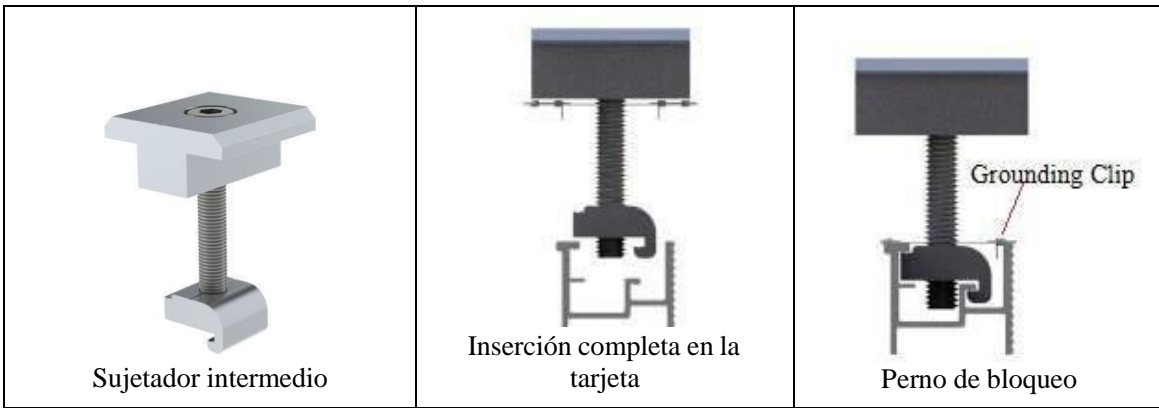


5) Instalación de los paneles solares

Como se muestra, instale el sujetador final:

 <p>Sujetador Final</p>	 <p>Riel</p>	 <p>Inserción completa en la tarjeta</p>
 <p>Ajuste el sujetador final a la posición adecuada</p>	 <p>Perno de boqueo</p>	

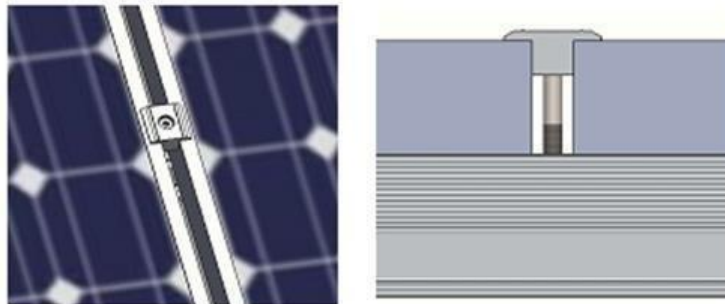
Como se muestra, instale el Sujetador intermedio:



Coloque el sujetador final como se muestra en la figura:



Coloque el sujetador intermedio como se muestra en la figura:



Coloque el conector para conexión a tierra al final del riel:

