

Switch de Video

10.2Gbps Splitter 1x8 HDMI over CAT Extender



Manual de Usuario

EPC-SP918C70

Gracias por comprar este producto.

Para un rendimiento y seguridad óptimos, lea atentamente estas instrucciones antes de conectar, operar o ajustar este producto. Por favor conserve este manual para referencias futuras.

Se recomienda un dispositivo de protección contra sobretensiones.

Este producto contiene componentes eléctricos sensibles que pueden dañarse por picos eléctricos, sobretensiones, descargas eléctricas, rayos, etc. Se recomienda encarecidamente el uso de sistemas de protección contra sobretensiones para proteger y extender la vida útil de su equipo.

Tabla de contenido

1.Introducción.....	3
2.Características.....	3
3.Contenido del paquete.....	3
4.Especificaciones.....	4
5. Controles y funciones de operación.....	5
5.1 Panel transmisor.....	5
5.2 Panel receptor.....	6
5.3 Definición del pin IR.....	6
6.Modos EDID.....	7
6.Ejemplo de aplicación.....	7

1. Introducción

Este divisor HDMI 1x8 puede distribuir 1 señal de fuente HDMI a 8 dispositivos de visualización. Admite resolución de vídeo de hasta 4K2K@30Hz 4:4:4. Está diseñado con 1 entrada HDMI, 1 salida de bucle HDMI y 8 salidas CAT. La distancia de transmisión de la señal HDMI se puede ampliar hasta 131 pies/40 metros con una resolución de 4K30Hz, o 230 pies/70 metros a 1080P@60Hz a través de un solo cable CAT6. El producto admite paso de señal de control IR unidireccional y gestión avanzada de EDID. También admite la función POC unidireccional.

2. Características

- Compatible con HDMI 1.4 y HDCP 1.4
- Resolución de vídeo de hasta 4K2K@30Hz(4:4:4) de 8 bits
- Formatos de audio compatibles: LPCM 7.1CH, Dolby True HD y DTS-HD Master Audio
- Amplíe la distancia de transmisión de señal hasta 131 pies/40 metros con una resolución de 4K30Hz, o 230 pies/70 metros a 1080P@60Hz a través de un único Cable CAT6
- Admite 1 entrada HDMI, 1 salida de bucle HDMI y 8 salidas CAT.
- Gestión avanzada de EDID
- Admite función POC de 12 V (solo del transmisor al receptor)
- Diseño compacto para una instalación fácil y flexible

3. Contenido del paquete

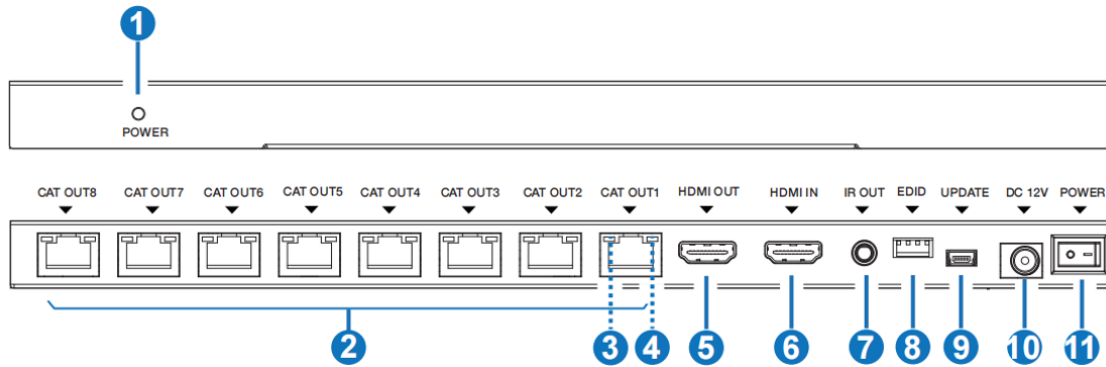
- 1 × HDMI 1 × 8 divisor
- 8 × Receptor CAT
- 1 × Cable IR Blaster (1,5 metros)
- 8 × Cable receptor de infrarrojos (1,5 metros)
- 2 × oreja de montaje
- 1 adaptador de corriente con bloqueo de 12 V/2,5 A CC.
- 8 × tornillo de máquina (KM3*4)
- 1 × Manual de usuario

4. Especificaciones

Técnicas	
Cumplimiento HDMI	HDMI 1.4
Cumplimiento HDCP	HDCP 1.4
Ancho de Banda de Video	297MHz/10.2Gbps
Resolución de Video	480i ~ 1080p50/60Hz, 4Kx2K@30Hz (4:4:4)
Profundidad de Color	8-bit, 10-bit, 12-bit (1080p@60Hz); 8-bit (4K30Hz)
Espacio de Color	RGB, YCbCr_4:4:4/4:2:2, YUV_4:2:0
Formatos de Audio	LPCM 7.1CH, Dolby True HD, DTS-HD Master Audio
Distancia de Transmisión	1080P@60--70M, 4K30 --40M
Protección ESD	Modelo de cuerpo humano: ±8kV (Descarga de espacio de aire) & ±4kV (Descarga de contacto)
Conexión	
Transmisor	<p>Entradas:</p> <ul style="list-style-type: none"> • 1xHDMI IN [Tipo A, hembra de 19 pines] <p>Salidas:</p> <ul style="list-style-type: none"> • 1xHDMI OUT [Tipo A, hembra de 19 pines] • 8x CAT OUT [RJ45] <p>Controles:</p> <ul style="list-style-type: none"> • 1x IR OUT [Mini-jack estéreo de 3.5mm] • 1x interruptor DIP EDID [4 pines] • 1x Actualización [Micro USB]
Receptor	<p>Entradas:</p> <ul style="list-style-type: none"> • 1x IR IN [Mini-jack estéreo de 3.5mm] • 1x CAT IN [RJ45, hembra de 8 pines] <p>Salida:</p> <ul style="list-style-type: none"> • 1x HDMI OUT [Tipo A, hembra de 19 pines]
Mecánico	
Carcasa	Carcasa metálica
Color	Negro
Dimensiones	Transmisor: 295mm (Ancho) × 82mm (Profundidad) × 18mm (Altura) Receptor: 79.5mm (Ancho) × 69mm (Profundidad) × 16.5mm (Altura)
Peso	Transmisor: 628g; Receptor: 130g
Fuente de Alimentación	12V/2.5A DC Power (estándares US/EU, certificado CE/FCC/RoHs)
Consumo de Energía	19.2W
Temperatura de Operación	0°C ~ 40°C / 32°F ~ 104°F
Temperatura de Almacenamiento	-20°C ~ 60°C / -4°F ~ 140°F
Humedad Relativa	20~90% RH (sin condensación)

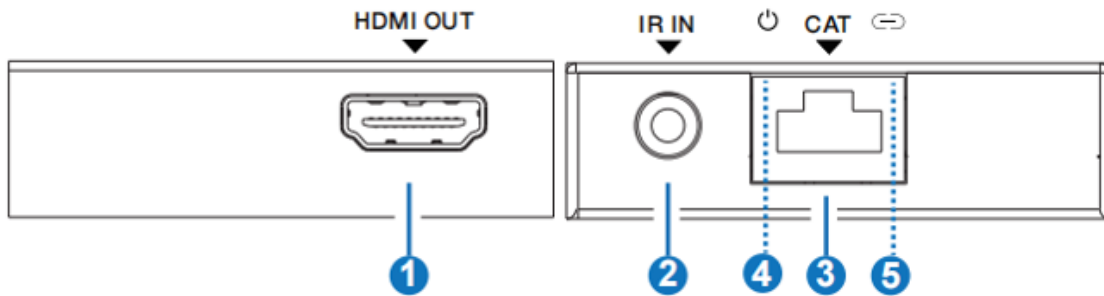
5. Controles de Operación y Funciones

5.1 Panel TX



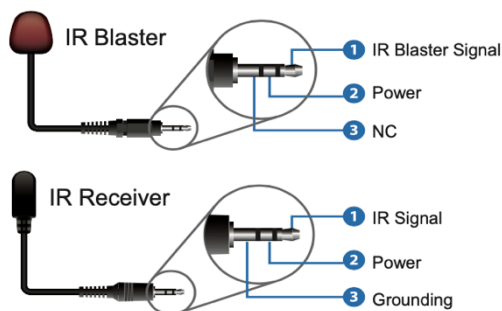
No.	Nombre	Descripción de la Función
1	LED de Encendido (POWER)	Cuando el Transmisor está encendido, el LED rojo de encendido estará activo.
2	CAT OUT (1~8)	Conectar al puerto CAT del Receptor con un cable CAT6.
3	LED de Encendido (Verde)	El Transmisor soporta la función POC unidireccional. Cuando suministra energía al Receptor a través de un cable CAT, el LED de encendido se activará.
4	Indicador de Señal de Datos (Amarillo)	<ul style="list-style-type: none"> ▪ Encendido: Señal HDMI con HDCP. ▪ Parpadeando: Señal HDMI sin HDCP. ▪ Apagado: Sin señal HDMI.
5	HDMI OUT	Puerto de salida de bucle HDMI, conectarse al dispositivo de visualización HDMI como TV o Monitor con un cable HDMI.
6	HDMI IN	Puerto de entrada HDMI, conectarse al dispositivo fuente HDMI como DVD o decodificador con un cable HDMI.
7	IR OUT	Conectar al cable emisor de IR, la señal IR proviene del puerto "IR IN" del Receptor.
8	Interruptor DIP EDID	Utilizado para configurar el modo EDID. Consultar la sección "6. Modo EDID" para más detalles.
9	ACTUALIZACIÓN	Puerto de actualización Mini USB. Conectar a la PC para actualizar el firmware.
10	DC 12V	Puerto de entrada de alimentación DC 12V.
11	Interruptor de Encendido (POWER)	Presionar el interruptor para encender/apagar el dispositivo ("-" para encendido, "o" para apagado).

5.2 Panel RX



No	Nombre	Descripción de la Función
1	HDMI OUT	Puerto de salida de señal HDMI. Conectar a un dispositivo de visualización HDMI como un televisor (HDTV).
2	IR IN	Conectar al cable receptor de infrarrojos (IR). La señal IR se emitirá al puerto IR OUT del transmisor.
3	CAT	Puerto de entrada de CAT. Conectar al puerto de salida CAT del transmisor con un cable CAT6.
4	LED de Encendido (Verde)	Cuando el Receptor está encendido, el LED se iluminará. El dispositivo admite la función POC, por lo que el Receptor es alimentado por el Transmisor a través de un cable CAT.
5	Indicador de Señal de Datos (Amarillo)	<ul style="list-style-type: none"> Encendido: Señal HDMI con HDCP. Parpadeando: Señal HDMI sin HDCP. Apagado: Sin señal HDMI.

5.3 Definición de Pin IR



Nota:

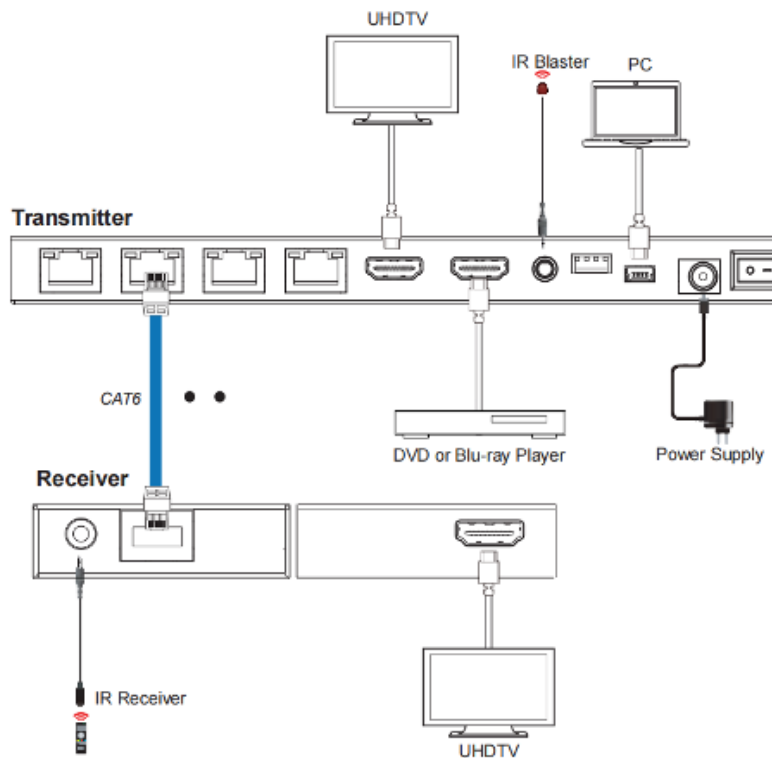
Cuando el ángulo entre el receptor de infrarrojos y el control remoto es de $\pm 45^\circ$, la distancia de transmisión es de 0 a 5 metros;

Cuando el ángulo entre el receptor de infrarrojos y el control remoto es de $\pm 90^\circ$, la distancia de transmisión es de 0 a 8 metros.

6. Modo EDID

EDID Mode	EDID Description
0000	1080P, 2CH AUDIO
0001	1080P, DOLBY/DTS5.1
0010	1080P, HD AUDIO
0011	1080i, 2CH AUDIO
0100	1080i, DOLBY/DTS5.1
0101	1080i, HD AUDIO
0110	3D,1080P, 2CH AUDIO
0111	3D,1080P, DOLBY/DTS5.1
1000	3D,1080P, HD AUDIO
1001	4K30, 2CH AUDIO
1010	4K30, DOLBY/DTS5.1
1011	4K30, HD AUDIO
1100	Copy Loop Out
1101	720p, 2CH AUDIO
1110	720p, DOLBY/DTS5.1
1111	720p, HD AUDIO

7. Ejemplo de Aplicación



Los términos HDMI e interfaz multimedia de alta definición HDMI y el logotipo de HDMI son marcas comerciales o marcas comerciales registradas de HDMI Licensing LLC en los Estados Unidos y otros países.