

Switch de Video

10.2Gbps Splitter 1x4 HDMI over CAT Extender



Manual de Usuario

EPC-SP914C70

Gracias por comprar este producto.

Para un rendimiento y seguridad óptimos, lea atentamente estas instrucciones antes de conectar, operar o ajustar este producto. Por favor conserve este manual para referencias futuras.

Se recomienda un dispositivo de protección contra sobretensiones.

Este producto contiene componentes eléctricos sensibles que pueden dañarse por picos eléctricos, sobretensiones, descargas eléctricas, rayos, etc. Se recomienda encarecidamente el uso de sistemas de protección contra sobretensiones para proteger y extender la vida útil de su equipo.

Tabla de contenido

1.Introducción.....	3
2.Características.....	3
3.Contenido del paquete.....	3
4.Especificaciones.....	4
5. Controles y funciones de operación.....	5
5.1 Panel transmisor.....	5
5.2 Panel receptor.....	6
5.3 Definición del pin IR.....	6
6.Modo EDID.....	7
7.Ejemplo de aplicación.....	7

1. Introducción

Este divisor HDMI 1x4 puede distribuir 1 señal de fuente HDMI a 4 dispositivos de visualización. Admite resolución de vídeo de hasta 4K2K@30Hz 4:4:4. Está diseñado con 1 entrada HDMI, 1 salida de bucle HDMI y 4 salidas CAT. La distancia de transmisión de la señal HDMI se puede ampliar hasta 131 pies/40 metros con una resolución de 4K30Hz, o 230 pies/70 metros a 1080P@60Hz mediante un solo cable CAT6. El producto admite paso de señal de control IR unidireccional y gestión EDID avanzada.

2. Características

- Compatible con HDMI 1.4 y HDCP 1.4
- Resolución de vídeo de hasta 4K2K@30Hz(4:4:4) de 8 bits
- Formatos de audio compatibles: LPCM 7.1CH, Dolby True HD y DTS-HD Audio maestro
- Amplía la distancia de transmisión de la señal con cable CAT6:
 - Hasta 131 pies / 40 metros con una resolución de 4K30Hz,
 - Hasta 230 pies / 70 metros con una resolución 1080P @ 60Hz
- Admite 1 entrada HDMI, 1 salida de bucle HDMI y 4 salidas CAT.
- Gestión avanzada de EDID
- Admite la función POC unidireccional (solo del transmisor al receptor)
- Diseño compacto para una instalación fácil y flexible.

3. Contenido del paquete

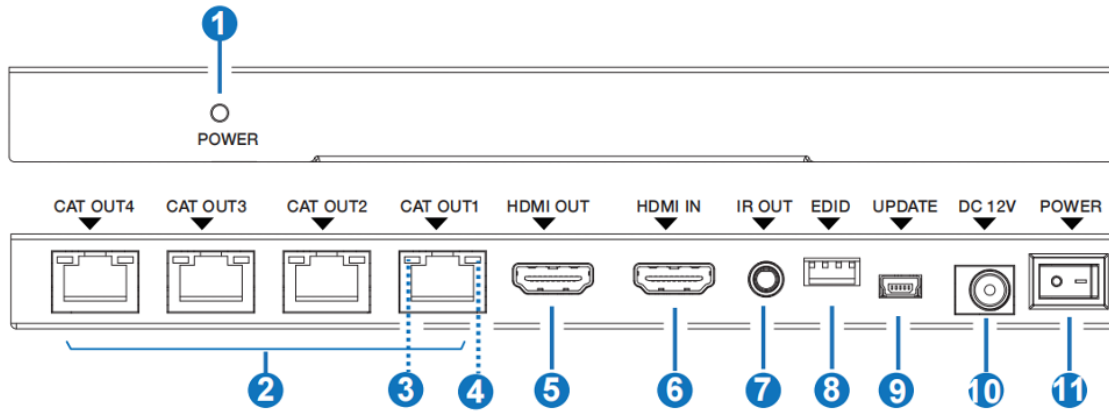
- 1 × HDMI 1 × 4 Divisor
- 4 × Receptor CAT
- 1 × Cable IR Blaster (1,5 metros)
- 4 × Cable receptor de infrarrojos (1,5 metros)
- 2 × oreja de montaje
- 1 adaptador de corriente con bloqueo de 12 V/2,5 A CC.
- 8 × tornillo de máquina (KM3*4)
- 1 × Manual de usuario

4. Especificaciones

Técnicas	
Cumplimiento HDMI	HDMI 1.4
Cumplimiento HDCP	HDCP 1.4
Ancho de Banda de Video	297MHz/10.2Gbps
Resolución de Video	480i ~1080p50/60Hz, 4Kx2K@30Hz (4 : 4 : 4)
Profundidad de Color	8-bit, 10-bit, 12-bit (1080p@60Hz); 8-bit (4K30Hz)
Espacio de Color	RGB, YCbCr_4:4:4/4:2:2. YUV_4:2:0
Formatos de Audio	LPCM 7.1CH, Dolby True HD y DTS-HD Master Audio
Protección ESD	Modelo de cuerpo humano: ±8kV (Descarga de brecha de aire) y ±4kV (Descarga de contacto)
Conexiones	
Transmisor	<p>Entrada:</p> <ul style="list-style-type: none"> • 1xHDMI IN [Tipo A, hembra de 19 pines] <p>Salidas:</p> <ul style="list-style-type: none"> • 1xHDMI OUT [Tipo A, hembra de 19 pines] • 4x CAT OUT [RJ45] <p>Controles:</p> <ul style="list-style-type: none"> • 1x Salida IR [Mini-jack estéreo de 3.5mm] • 1x Interruptor DIP EDID [4 pines] • 1x Actualización [Micro USB]
Receptor	<p>Entradas:</p> <ul style="list-style-type: none"> • 1x Entrada IR [Mini-jack estéreo de 3.5mm] • 1x CAT IN [RJ45, hembra de 8 pines] <p>Salida:</p> <ul style="list-style-type: none"> • 1x HDMI OUT [Tipo A, hembra de 19 pines]
Mecánica	
Carcasa	Metal
Color	Negro
Dimensiones	Transmisor: 210mm (Ancho) × 83mm (Profundidad) × 18mm (Altura) Receptor: 79.5mm (Ancho) × 69mm (Profundidad) × 16.5mm (Altura)
Peso	Transmisor: 448g Receptor: 130g
Fuente de Alimentación	Alimentación DC de 12V/2.5A (normas US/EU, certificado CE/FCC/RoHs)
Consumo de Energía	11W
Temperatura de Operación	0°C ~ 40°C / 32°F ~ 104°F
Temperatura de Almacenamiento	-20°C ~ 60°C / -4°F ~ 140°F
Humedad Relativa	20~90% HR (sin condensación)

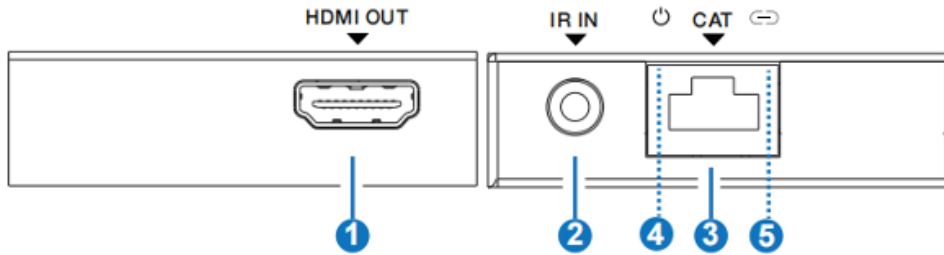
5. Controles de Operación y Funciones

5.1 Panel TX



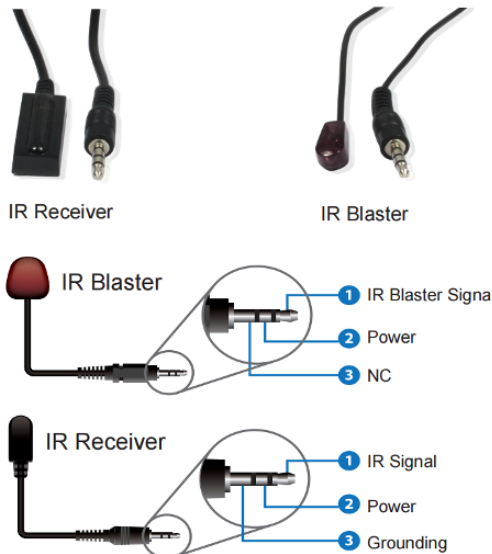
No.	Nombre	Descripción de la Función
1	LED DE ALIMENTACIÓN	Cuando el Transmisor está encendido, el LED de alimentación rojo estará encendido.
2	CAT OUT (1~4)	Conecte al puerto CAT del Receptor con un cable CAT6.
3	LED DE ALIMENTACIÓN (Verde)	El Transmisor admite la función de suministro de energía de una vía (POC). Cuando suministra energía al Receptor a través de un cable CAT, el LED de alimentación estará encendido.
4	Indicador de Señal de Datos (Amarillo)	<ul style="list-style-type: none"> ▪ Encendido: Señal HDMI con HDCP. ▪ Titilando: Señal HDMI sin HDCP. ▪ Apagado: No hay señal HDMI.
5	HDMI OUT	Puerto de salida HDMI para bucle, conecte a un dispositivo de visualización HDMI como TV o monitor con un cable HDMI.
6	HDMI IN	Puerto de entrada HDMI, conecte a un dispositivo fuente HDMI como reproductor de DVD o decodificador con un cable HDMI.
7	IR OUT	Conecte al cable del emisor de IR, la señal de IR proviene del puerto "IR IN" del Receptor.
8	Interruptor DIP EDID	Utilizado para establecer el modo EDID. Consulte la Sección "6. Modo EDID" para más detalles.
9	ACTUALIZACIÓN	Puerto de actualización USB mini. Conéctelo a una PC para actualizar el firmware.
10	DC 12V	Puerto de entrada de alimentación de CC de 12V.
11	INTERRUPTOR DE ALIMENTACIÓN	Presione el interruptor para encender/apagar el dispositivo ("- " para encendido, "o" para apagado).

5.2 Panel RX



No.	Nombre	Descripción de la Función
1	HDMI OUT	Puerto de salida de señal HDMI. Conéctelo a un dispositivo de visualización HDMI como un televisor de alta definición (HDTV).
2	IR IN	Conecte al cable receptor de IR, la señal de IR se emitirá al puerto IR OUT del transmisor.
3	CAT	Puerto de entrada CAT. Conéctelo al puerto de salida CAT del transmisor con un cable CAT6.
4	LED DE ALIMENTACIÓN (Verde)	Cuando el Receptor está encendido, el LED estará encendido. El dispositivo admite la función de suministro de energía (POC), por lo que el Receptor es alimentado por el Transmisor a través de un cable CAT.
5	Indicador de Señal de Datos (Amarillo)	<ul style="list-style-type: none"> ▪ Encendido: señal HDMI con HDCP. ▪ Parpadeando: señal HDMI sin HDCP. ▪ Apagado: no hay señal HDMI.

5.3 Definición del PIN IR



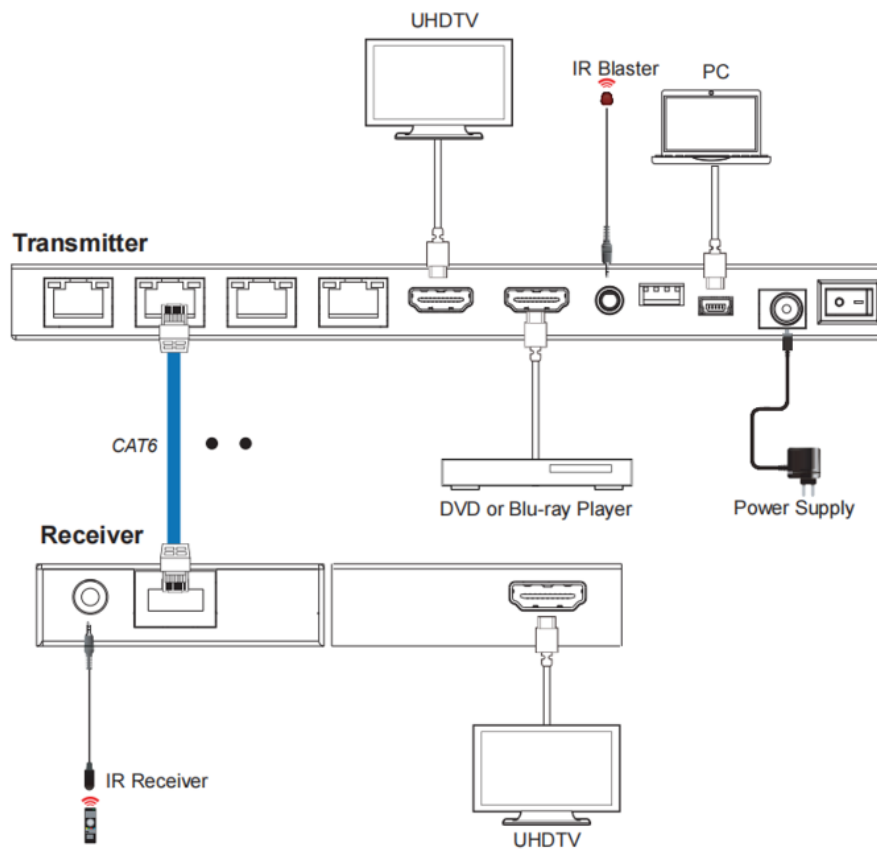
Nota:
 Cuando el ángulo entre el receptor de infrarrojos y el control remoto es de $\pm 45^\circ$, la distancia de transmisión es de 0 a 5 metros;
 Cuando el ángulo entre el receptor de infrarrojos y el control remoto es de $\pm 90^\circ$, la distancia de transmisión es de 0 a 8 metros.

6. Modo EDID

La lista de configuración EDID definida del producto se muestra a continuación

EDID Mode	EDID Description
0000	1080P, 2CH AUDIO
0001	1080P, DOLBY/DTS5.1
0010	1080P, HD AUDIO
0011	1080i, 2CH AUDIO
0100	1080i, DOLBY/DTS5.1
0101	1080i, HD AUDIO
0110	3D,1080P, 2CH AUDIO
0111	3D,1080P, DOLBY/DTS5.1
1000	3D,1080P, HD AUDIO
1001	4K30, 2CH AUDIO
1010	4K30, DOLBY/DTS5.1
1011	4K30, HD AUDIO
1100	Copy Loop Out
1101	720p, 2CH AUDIO
1110	720p, DOLBY/DTS5.1
1111	720p, HD AUDIO

7. Ejemplo de Aplicación



Los términos HDMI e interfaz multimedia de alta definición HDMI y el logotipo de HDMI son marcas comerciales o marcas comerciales registradas de HDMI Licensing LLC en los Estados Unidos y otros países.