

## Extensor de Video

# 18Gbps HDMI over HDBaseT Extender with Bi-directional IR (150M)



## Manual de Usuario

### EPC-EHB150

Gracias por comprar este producto.

Para un rendimiento y seguridad óptimos, lea atentamente estas instrucciones antes de conectar, operar o ajustar este producto. Por favor conserve este manual para referencias futuras.

Se recomienda un dispositivo de protección contra sobretensiones.

Este producto contiene componentes eléctricos sensibles que pueden dañarse por picos eléctricos, sobretensiones, descargas eléctricas, rayos, etc. Se recomienda encarecidamente el uso de sistemas de protección contra sobretensiones para proteger y extender la vida útil de su equipo.

## Tabla de contenido

1. Introducción.....	3
2. Características.....	3
3. Contenido del paquete.....	3
4. Especificaciones.....	4
5. Controles y funciones de operación.....	5
5.1 Panel transmisor.....	5
5.2 Panel receptor.....	6
5.3 Definición del pin IR....	7
6. Ejemplo de aplicación.....	8

## 1. Introducción

El extensor HDMI de 18 Gbps puede extender la señal de video/audio de alta definición, RS-232, IR bidireccional y la distancia es de hasta 492 pies/150 metros entre el transmisor y el receptor a través de un solo cable CAT. Admite resolución de hasta 4K2K@60Hz 4:4:4, 18Gbps y HDCP 2.2. Hay un puerto de bucle HDMI disponible para salida. El extensor también admite audio desintegrado para salida de audio L/R. Además, el extensor está equipado con un paso IR bidireccional que permite el control de fuente y visualización.

El extensor HDMI incluye dos unidades: unidad transmisora y unidad receptora. La unidad transmisora es responsable de capturar la señal de entrada HDMI y transportar la señal a través de un cable Cat5e/6 rentable, y de transmitir/emitir señales de control IR. La unidad receptora es responsable de recibir la señal HDMI y transmitir/emitir la señal de control IR.

El equipo ofrece la solución más conveniente para la extensión HDMI a través de un único Cat5e/6 con capacidad de larga distancia y es la solución perfecta para cualquier aplicación.

## 2. Características

- Compatible con HDCP 2.2/HDCP 1.4 y DVI 1.0
- Admite ancho de banda de vídeo de 18 Gbps
- La distancia máxima de transmisión extendida a través de un solo cable Cat5e/6:
  - 394 pies/120 metros para señal 4K2K;
  - 492 pies/150 metros para señal 1080P
- Admite una salida de bucle HDMI en el transmisor
- Audio desincrustado a salida estéreo analógica en el receptor
- Con paso IR bidireccional, RS-232 y CEC
- Compatible con funciones HDR, HDR10+, Dolby Vision y HLG ☆ Función SupportPoC (PoweroverCable)
- Diseño compacto para una instalación fácil y flexibleDD+, DTS 5.1, DTS-ES 6/DTS-HDMA 5.1, DTS HD-HRA 5.1.

## 3. Contenido del paquete

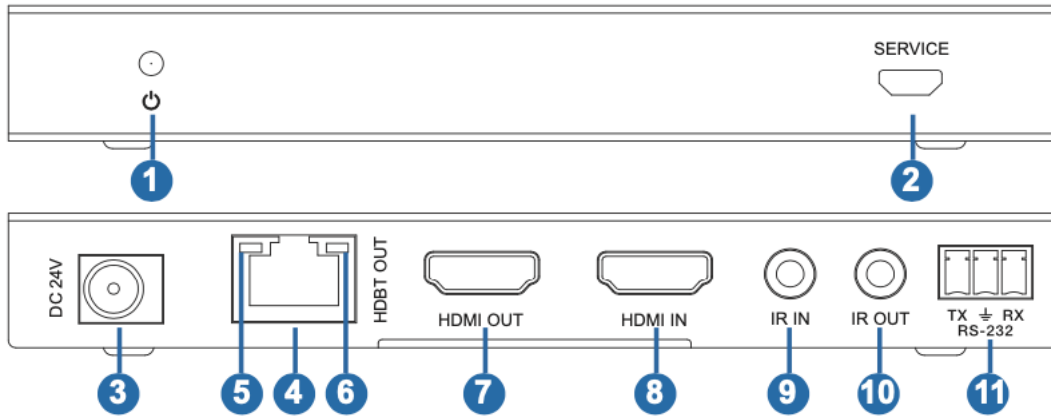
Cantidad	Artículo
1	Extensor HDMI sobre HDBaseT de 18 Gbps (Transmisor)
1	Extensor HDMI sobre HDBaseT de 18 Gbps (Receptor)
1	Cable IR Blaster (1.5 metros)
1	Cable receptor IR (1.5 metros) de 20~60KHz
4	Oreja de montaje
2	Conector Phoenix de 3 pines
1	Adaptador de corriente bloqueable de 24V/1A
1	Manual del usuario

## 4. Especificaciones

Técnicas	
<b>Cumplimiento HDCP</b>	HDCP 2.2 / HDCP 1.4
<b>Ancho de banda de video</b>	18 Gbps
<b>Resolución de video</b>	4K2K 50/60Hz 4:4:4, 4K2K 50/60Hz 4:2:2, 4K2K 50/60Hz 4:2:0, 4K2K 30Hz 4:4:4, 1080p, 1080i, 720p, 720i, 480p, 480i (Todos los formatos de TV HDMI 3D), Todas las resoluciones de PC incluyendo 1920 x 1200
<b>Espacio de color</b>	RGB / YCbCr 4:4:4, YCbCr 4:2:2, YCbCr 4:2:0
<b>Profundidad de color</b>	8/10/12 bits (1080P60Hz, 4K30Hz, 4K60Hz YCbCr 4:2:2/4:2:0), 8 bits (4K60Hz 4:4:4)
<b>Formatos de audio HDMI</b>	LPCM 2.0/2.1/5.1/6.1/7.1, Dolby Digital, Dolby TrueHD, Dolby Digital Plus(DD+), DTS-ES, DTS HD Master, DTS HD-HRA, DTS-X
<b>Formatos de audio L/R</b>	PCM 2.0
<b>Protección ESD</b>	Modelo de cuerpo humano: ±8kV (Descarga de espacio) y ±4kV (Descarga de contacto)
Conexiones	
<b>Transmisor</b>	Entradas: 1x HDMI Tipo A [hembra de 19 pines] Salidas: 1x HDMI Tipo A [hembra de 19 pines], 1x HDBT OUT [RJ45, hembra de 8 pines] Control: 1x IR IN [Mini-jack estéreo de 3.5 mm], 1x IR OUT [Mini-jack estéreo de 3.5 mm], 1x RS-232 [conector Phoenix] 1x SERVICE [Mini-USB, puerto de actualización]
<b>Receptor</b>	Entradas: 1x HDBT IN [RJ45, hembra de 8 pines] Salidas: 1x HDMI Tipo A [hembra de 19 pines], 1x AUDIO OUT [Mini-jack estéreo de 3.5 mm] Control: 1x IR IN [Mini-jack estéreo de 3.5 mm], 1x IR OUT [Mini-jack estéreo de 3.5 mm], 1x RS-232 [conector Phoenix] 1x SERVICE [Mini-USB, puerto de actualización]
Mecánicas	
<b>Carcasa</b>	Carcasa metálica
<b>Color</b>	Negro
<b>Dimensiones</b>	Transmisor / Receptor: 140mm (Ancho) x 65mm (Profundidad) x 18mm (Altura)
<b>Peso</b>	Transmisor: 160g, Receptor: 155g
<b>Fuente de Alimentación</b>	Entrada: AC 100 - 240V 50/60Hz Salida: DC 24V/1A (Conector bloqueable)
<b>Consumo de energía</b>	9.36 W
<b>Temperatura de operación</b>	32 - 104°F / 0 - 40°C
<b>Temperatura de almacenamiento</b>	-4 - 140°F / -20 - 60°C
<b>Humedad relativa</b>	20 - 90% HR (sin condensación)
Resolución / Distancia	
4K2K	394 pies / 120 metros
4K60	492 pies / 150 metros
<b>HDMI IN / OUT</b>	4K60: 16ft / 5M 4K30: 32ft / 10M 1080P60: 50ft / 15M
<b>Nota</b>	Se recomienda el uso de un cable HDMI "Premium High Speed".

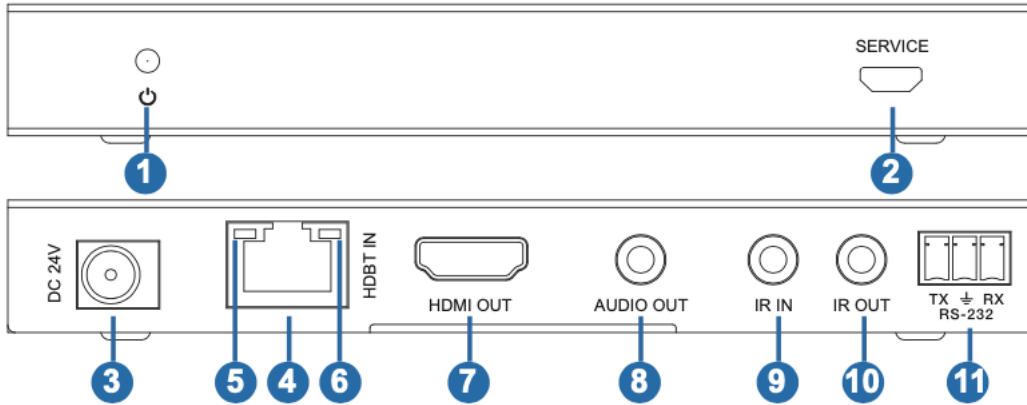
## 5. Controles de Operación y Funciones

### 5.1 Panel TX



No.	Nombre	Descripción de la Función
1	Power LED	LED rojo que indica que el transmisor está encendido.
2	Puerto de SERVICIO	Puerto de actualización de firmware.
3	DC 24V	Puerto de entrada de suministro de energía DC 24V/1A. Nota que el extensor admite la función de PoC, lo que significa que ya sea el transmisor o el receptor se alimenta con el adaptador de corriente de 24V/1A, el otro no necesita suministro de energía.
4	HDBT OUT	Conector RJ45 para conectar el puerto HDBT IN del receptor con un cable CAT 5e/6.
5	Lámpara indicadora de señal de conexión	<ul style="list-style-type: none"> <li>▪ Iluminada: Transmisor y receptor están en un buen estado de conexión.</li> <li>▪ Parpadeando: Transmisor y receptor están en un estado de conexión deficiente.</li> <li>▪ Apagada: Transmisor y receptor no están conectados.</li> </ul>
6	Lámpara indicadora de señal de datos	<ul style="list-style-type: none"> <li>▪ Iluminada: Señal HDMI con HDCP.</li> <li>▪ Parpadeando: Señal HDMI sin HDCP.</li> <li>▪ Apagada: Sin señal HDMI.</li> </ul>
7	HDMI OUT	Salida HDMI para conectar a la pantalla.
8	HDMI IN	Entrada HDMI desde la fuente.
9	IR IN	Puerto de entrada de infrarrojos para recibir la señal del control remoto por infrarrojos.
10	IR OUT	Puerto de salida de infrarrojos para controlar el dispositivo fuente. Esta señal de salida IR proviene del puerto IR IN del receptor.
11	RS-232	Conector Phoenix de 3 pines para transmisión de comandos RS-232. El comando RS-232 se transmitirá desde el transmisor al receptor o desde el receptor al transmisor.

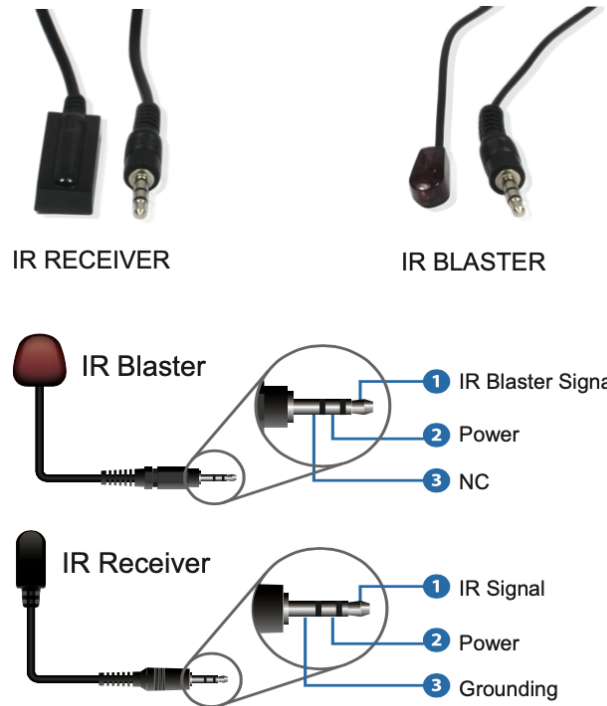
## 5.2 Panel RX



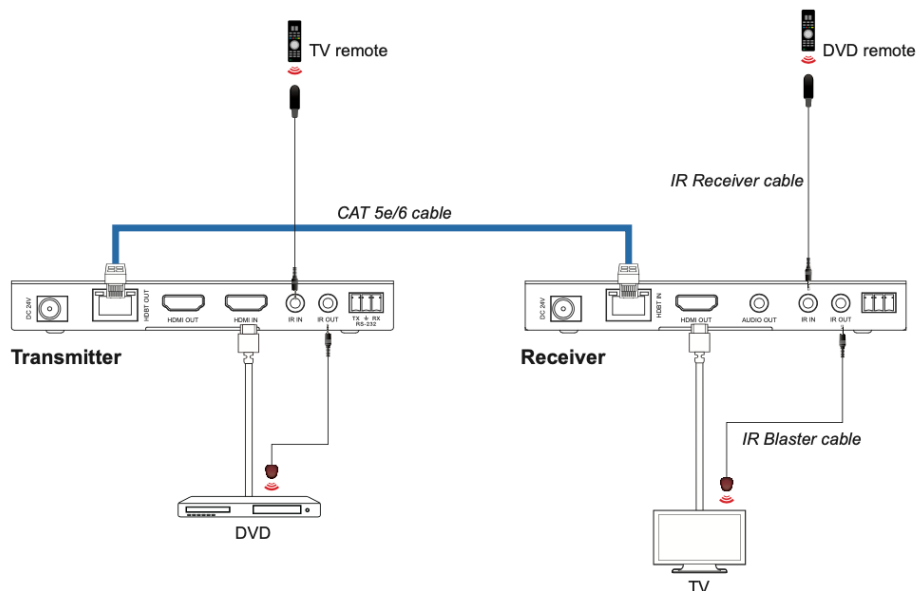
No.	Nombre	Descripción de la Función
1	Power LED	LED rojo que indica que el receptor está encendido.
2	Puerto de SERVICIO	Puerto de actualización de firmware.
3	DC 24V	Puerto de entrada de suministro de energía DC 24V/1A. Nota que el extensor admite la función de PoC, lo que significa que ya sea el transmisor o el receptor se alimenta con el adaptador de corriente de 24V/1A, el otro no necesita suministro de energía.
4	HDBT IN	Conector RJ45 para conectar el puerto HDBT OUT del transmisor con un cable CAT 5e/6.
5	Lámpara indicadora de señal de conexión	<ul style="list-style-type: none"> <li>▪ Iluminada: Transmisor y receptor están en un buen estado de conexión.</li> <li>▪ Parpadeando: Transmisor y receptor están en un estado de conexión deficiente.</li> <li>▪ Apagada: Transmisor y receptor no están conectados.</li> </ul>
6	Lámpara indicadora de señal de datos	<ul style="list-style-type: none"> <li>▪ Iluminada: Señal HDMI con HDCP.</li> <li>▪ Parpadeando: Señal HDMI sin HDCP.</li> <li>▪ Apagada: Sin señal HDMI.</li> </ul>
7	HDMI OUT	Salida HDMI para conectar a la pantalla.
8	AUDIO OUT	Conector estéreo de 3.5 mm para salida de audio analógico.
9	IR IN	Puerto de entrada de infrarrojos para recibir la señal del control remoto por infrarrojos.
10	IR OUT	Puerto de salida de infrarrojos para controlar el dispositivo de visualización. Esta señal de salida IR proviene del puerto IR IN del transmisor.
11	RS-232	Conector Phoenix de 3 pines para transmisión de comandos RS-232. El comando RS-232 se transmitirá desde el transmisor al receptor o desde el receptor al transmisor.

## 5.2 Definición de Pin IR

La definición del pin del receptor IR y Blaster es la siguiente:



El siguiente es un diagrama del sistema IR sobre el método de uso del cable IR.



Nota: Cuando el ángulo entre el receptor del IR y el control remoto es de  $\pm 45^\circ$ , la distancia de transmisión es de 0 a 5 metros; cuando el ángulo entre el receptor de infrarrojos y el control remoto es de  $\pm 90^\circ$ , la distancia de transmisión es de 0 a 8 metros.

## 6. Ejemplo de Aplicación

