

**Extensor HDMI™ 1080P sobre CAT
con KVM (100m)**



Manual de Usuario

EPC-ED8100SK

Gracias por comprar este producto

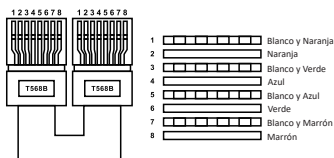
Para un rendimiento y seguridad óptimos, lea atentamente estas instrucciones antes de conectar, operar o ajustar este producto. Por favor conserve este manual para referencias futuras.

Se recomienda un dispositivo de protección contra sobretensiones

Este producto contiene componentes eléctricos sensibles que pueden dañarse por picos eléctricos, sobretensiones, descargas eléctricas, rayos, etc. Se recomienda encarecidamente el uso de sistemas de protección contra sobretensiones para proteger y extender la vida útil de su equipo.

Precaución

Este producto requiere el uso de conectores UTP. Realice una conexión directa y no cruce las conexiones.



Método de Interconexión Directa

Tabla de Contenidos

1. Introducción.....	3
2. Características.....	3
3. Contenido del paquete.....	3
4. Especificaciones.....	4
5. Controles y Funciones de Operación.....	6
5.1 Panel del Transmisor.....	6
5.2 Panel del Receptor.....	7
6. Ejemplo de Aplicación.....	8

1. Introducción

Este extensor HDMI 1080P puede extender la señal de video/audio HDMI hasta 100m/328ft a través de cable CAT6/6a, logrando una transmisión a larga distancia sin demora y sin compresión entre la fuente de señal y el dispositivo de visualización. La resolución de video es hasta 1080P@60Hz. Soporta la transmisión de copia de EDID en los extremos de origen y destino, junto con PoC y extensión KVM de manera sincronizada.

Este producto multifuncional puede aplicarse ampliamente en escenarios como demostraciones de pantallas grandes, videoconferencias, enseñanza multimedia y otras ocasiones.

2. Características

- Compatible con HDCP 1.4
- Ancho de banda de video de 4.95Gbps
- Resolución de video de hasta 1080P@60Hz, 1920x1200@60Hz, según lo especificado en HDMI™ 1.3
- La distancia de transmisión puede ser de hasta 100m/328ft a través de cable CAT6/6a
- Soporta transmisión KVM
- Soporta salida en bucle (loop out) en el transmisor
- Soporta formato de audio de hasta LPCM 2.0CH
- Soporta transmisión de señal de video/audio sin demora
- Soporta función PoC bidireccional
- Soporta transmisión de copia de EDID en los extremos de fuente y pantalla

3. Contenido del paquete

- 1x Extensor HDMI™ 1080P (Transmisor)
- 1x Extensor HDMI™ 1080P (Receptor)
- 1x Fuente de Alimentación Multinacional 12 Vcc 1 A
- 1x Manual de Usuario

4. Especificaciones

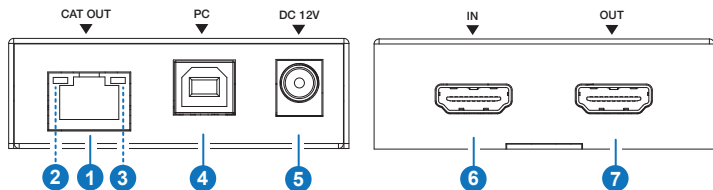
Técnico	
Cumplimiento HDMI™	HDMI™ 1.3
Cumplimiento HDCP	HDCP 1.4
Ancho de Banda de Video	4.95Gbps
Resolución de Video	Hasta 1080p@60Hz, 1920x1200@60Hz
Espacio de Color	RGB_4:4:4, YCbCr_4:4:4, YCbCr_4:2:2
Profundidad de Color	8-bit
HDR	HDR, HDR10, HDR10+, Dolby Vision, HLG
Formatos de Audio	LPCM 2.0CH
Distancia de Transmisión	100m/328ft para 1080p@60Hz a través de cable CAT6/6a
Protección ESD	IEC 61000-4-2: ±8kV (descarga por aire), ±4kV (descarga de contacto)
Conexiones	
Transmisor	Entrada: 1x IN [HDMI™ Tipo A, conector hembra de 19 pines] 1x PC [USB-B, conector hembra de 4 pines] Salida: 1x OUT [HDMI™ Tipo A, conector hembra de 19 pines] 1x CAT OUT [RJ45]
Receptor	Entrada: 1x CAT IN [RJ45] Salida: 1x OUT [HDMI™ Tipo A, conector hembra de 19 pines] 1x Teclado [USB-A, conector hembra de 4 pines] 1x Ratón [USB-A, conector hembra de 4 pines]

Mecánicas

Carcasa	Caja Metálica
Color	Negro
Dimensiones	Transmisor/Receptor: 90 mm [Ancho] × 68 mm [Profundidad] × 22 mm [alto]
Peso	Transmisor: 167 g, Receptor: 165 g
Fuente de Alimentación	Entrada: 100-240 Vca 50/60 Hz 0.3 A Salida: 12 Vcc 1 A 12 W
Consumo de Energía	TX: 12 Vcc 0.16 A 1.92 W RX: 12 Vcc 0.62 A 7.44 W
Temperatura de Operación	0°C ~ 40°C / 32°F ~ 104°F
Temperatura de Almacenamiento	-20°C ~ 60°C / -4°F ~ 140°F
Humedad Relativa de Operación	20% ~ 80% RH (sin condensación)
Humedad Relativa de Almacenamiento	10% ~ 90% RH (sin condensación)

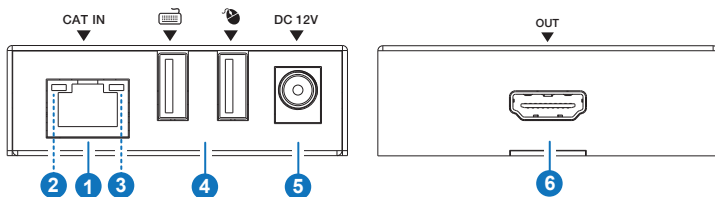
5. Controles y Funciones de Operación

5.1 Panel del Transmisor



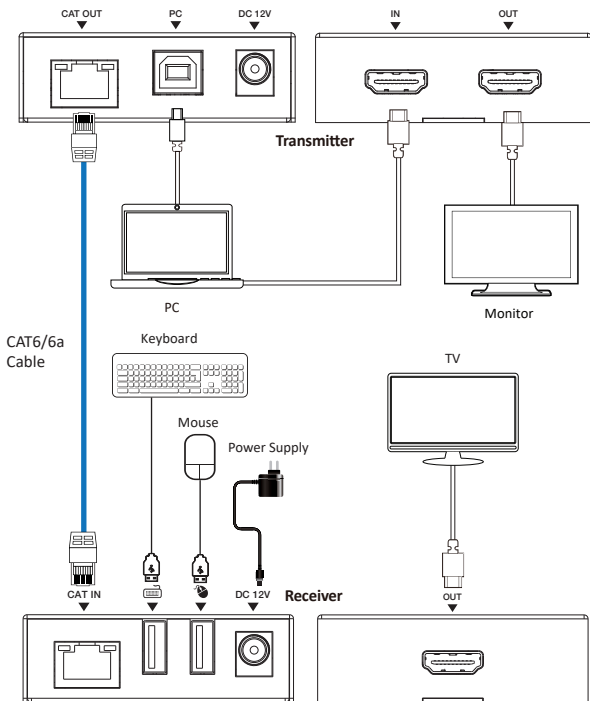
No.	Nombre	Descripción
1	CAT OUT	Conéctese al puerto CAT IN en el receptor con un cable CAT.
2	LED Izquierdo (Verde)	Indicador de señal HDMI. Se encenderá cuando se detecte una señal de entrada HDMI.
3	LED Derecho (Amarillo)	Indicador de señal de conexión. <ul style="list-style-type: none"> ▪ Cuando el transmisor (TX) y el receptor (RX) están conectados y se transmite señal, el LED parpadeará rápidamente. ▪ Cuando el TX y RX están conectados pero no se transmite señal, el LED parpadeará lentamente.
4	USB PC Puerto Host	UPuerto host USB, conectado a una PC.
5	DC 12V	Puerto de entrada de alimentación 12 Vcc 1 A.
6	HDMI IN	Puerto de entrada de señal HDMI, conectado a una fuente HDMI como un reproductor de DVD o una computadora mediante un cable HDMI.
7	HDMI OUT	Puerto de salida en bucle de señal HDMI, conectado a un dispositivo de visualización como un televisor o monitor mediante un cable HDMI.

5.2 Panel del Receptor



No.	Nombre	Descripción
1	CAT IN	Conéctese al puerto CAT OUT en el transmisor con un cable CAT.
2	LED Izquierdo (Verde)	Indicador de señal HDMI. Se encenderá cuando se detecte la señal de entrada HDMI.
3	LED Derecho (Amarillo)	Indicador de señal de conexión. <ul style="list-style-type: none"> ▪ Cuando el TX y el RX están conectados y se transmite la señal, el LED parpadeará rápidamente. ▪ Cuando el TX y el RX están conectados pero no se transmite ninguna señal, el LED parpadeará lentamente.
4	Teclado y Ratón	Dos puertos USB-A para dispositivos, conectados al teclado y al ratón. Nota: Proporcione alimentación desde el receptor si se conecta un teclado de alto consumo, como un teclado con retroiluminación.
5	DC 12V	Puerto de entrada de alimentación 12 Vcc 1 A.
6	HDMI OUT	Puerto de salida de señal HDMI, conectado a un dispositivo de visualización como un televisor o monitor mediante un cable HDMI.

6. Ejemplo de Aplicación



HDMITM
HIGH-DEFINITION MULTIMEDIA INTERFACE

Los términos HDMI y HDMI High-Definition Multimedia Interface, así como el logotipo HDMI, son marcas comerciales o marcas registradas de HDMI Licensing LLC en los Estados Unidos y otros países.