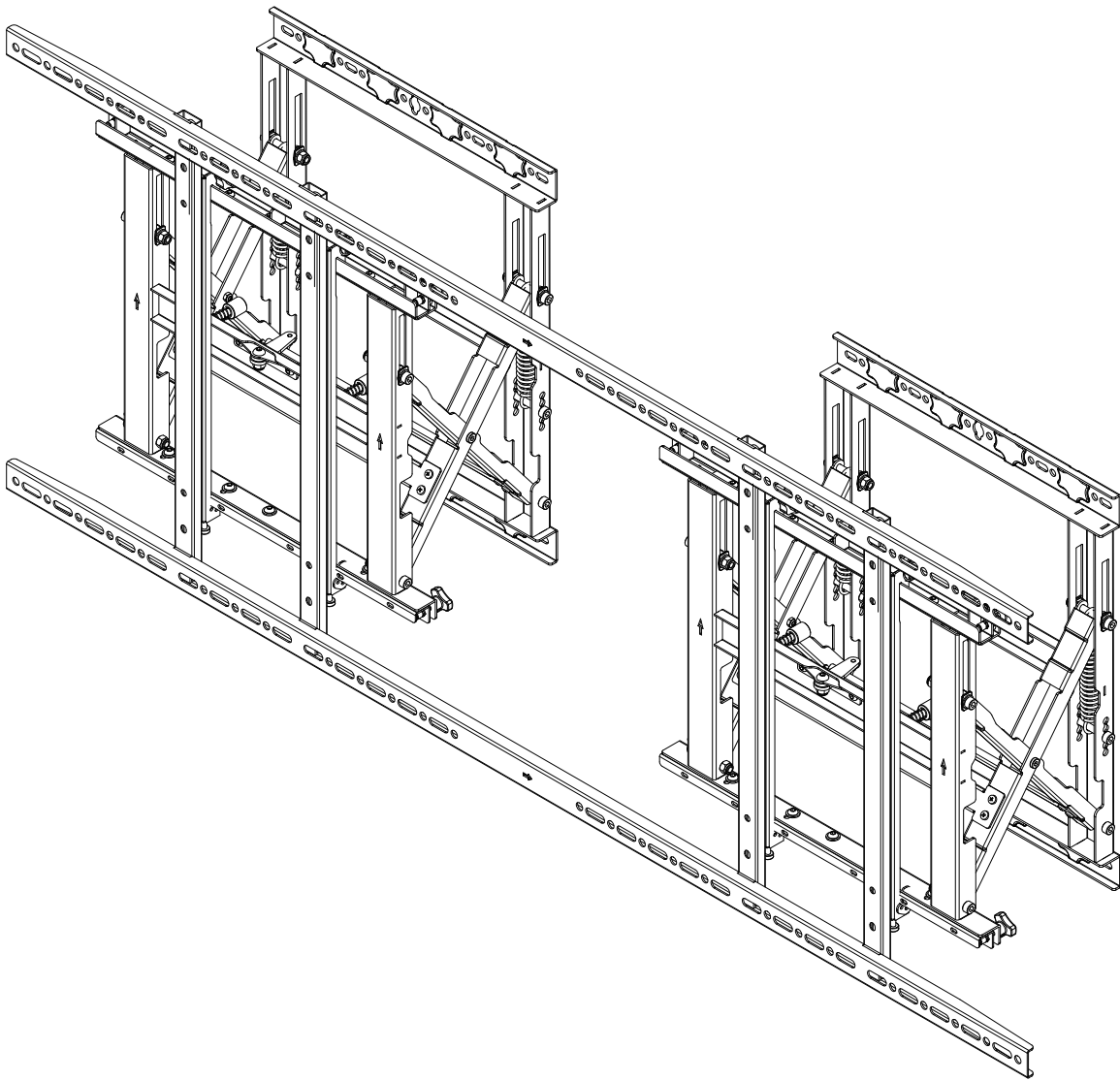


Sistema Modular de Videowall

con Funciones de Empuje para Desplegar y Antirrobo

EMVW1600



Manual de Usuario

ADVERTENCIA

- Lea completamente este manual y asegúrese de entender todas las instrucciones antes de comenzar la instalación.
- Este producto debe ser instalado únicamente por personas con conocimientos básicos en construcción e instalaciones.
- Siempre solicite ayuda para levantar y posicionar el equipo.
- Apriete firmemente los tornillos y pernos, pero evite apretarlos en exceso. El sobreapriete puede dañar el equipo y reducir su capacidad de sujeción. Consulte los valores de torque sugeridos si se indican.

Peso máximo del panel plano: **140 kg**

La estructura de pared debe soportar al menos 5 veces el peso del panel. Si no lo hace, debe reforzarse.

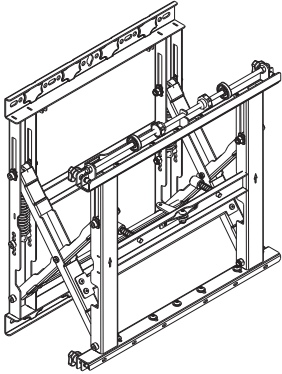
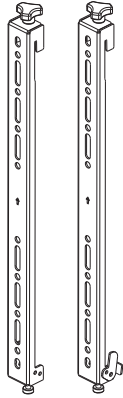
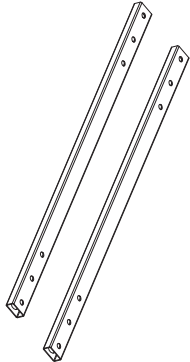
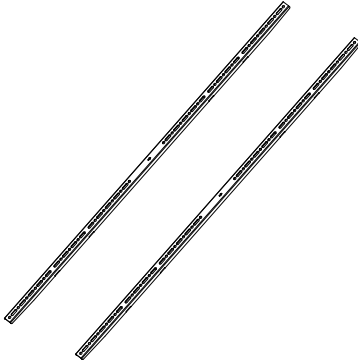



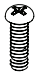



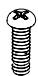
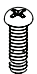



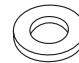
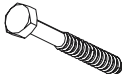
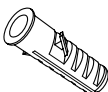


Herramientas de Instalación

según la instalación requerida

 Detector de vigas electrónicas	 Lápiz	 Gafas de protección	 Taladro portátil	 Broca de 1/4"
 Nivel	 Dado de 1/2"	 Destornillador	 Llave de vaso	

Listado de Componentes

 <p>Bases de montaje con un solo pestillo (2)</p>	 <p>Soportes de montaje izquierdo y derecho (2 cada uno)</p>	 <p>Adaptadores 600x400 mm (2)</p>	 <p>(Cantidad 1)</p>
--	---	--	---

A	B	C	D	E	F
 <p>Tornillos M5 x 16mm (4)</p>	 <p>Tornillos M5 x 30 mm (4)</p>	 <p>Tornillos M6 x 16 mm (4)</p>	 <p>Tornillos M6 x 30 mm (4)</p>	 <p>Tornillos M8 x 16 mm (4)</p>	 <p>Tornillos M8 x 30 mm (4)</p>
G	H	I	J	K	L
 <p>Tornillos M8 x 50 mm (4)</p>	 <p>Arandela metálica 16x6.2x1.5 (4)</p>	 <p>Separador 13x8.2x5 (8)</p>	 <p>Llave Allen 5mm (1)</p>	 <p>Arandela metálica 16x8.2x1.5 (12)</p>	 <p>Perno de anclaje 8*65 (12)</p>
M	N	O	P		
 <p>Taquete/Anclaje (12)</p>	 <p>Separador 13x8.2x13 (8)</p>	 <p>Tornillo M8 x 12mm (8)</p>	<p>Tornillo M8 x 15 mm (8) (instalados)</p>		

Características

El módulo emergente para videowall es un sistema de montaje personalizable que permite apilar múltiples monitores, con un diseño abierto y soporte extensible tipo tijera. Cuenta con un mecanismo de tijera extensible que facilita la instalación, el manejo del cableado y el mantenimiento.

Ajustes posteriores a la instalación

Las perillas de ajuste de nivelación, inclinación y profundidad hacen que sea más fácil que nunca alinear y nivelar los paneles para lograr un videowall perfectamente uniforme.

Ajuste de las manijas superior e inferior

Ajuste de las manijas frontal y posterior

Cierre por Resorte

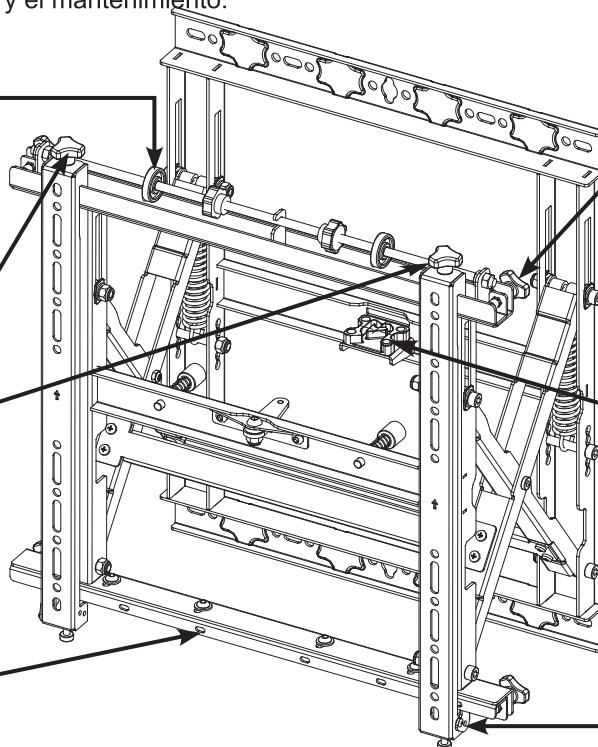
Simplemente empuje los rieles de montaje hacia adentro para bloquear o desbloquear el soporte desde la posición cerrada.

Acceso para Cableado/Electricidad

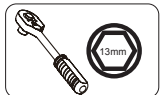
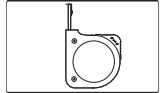
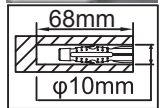
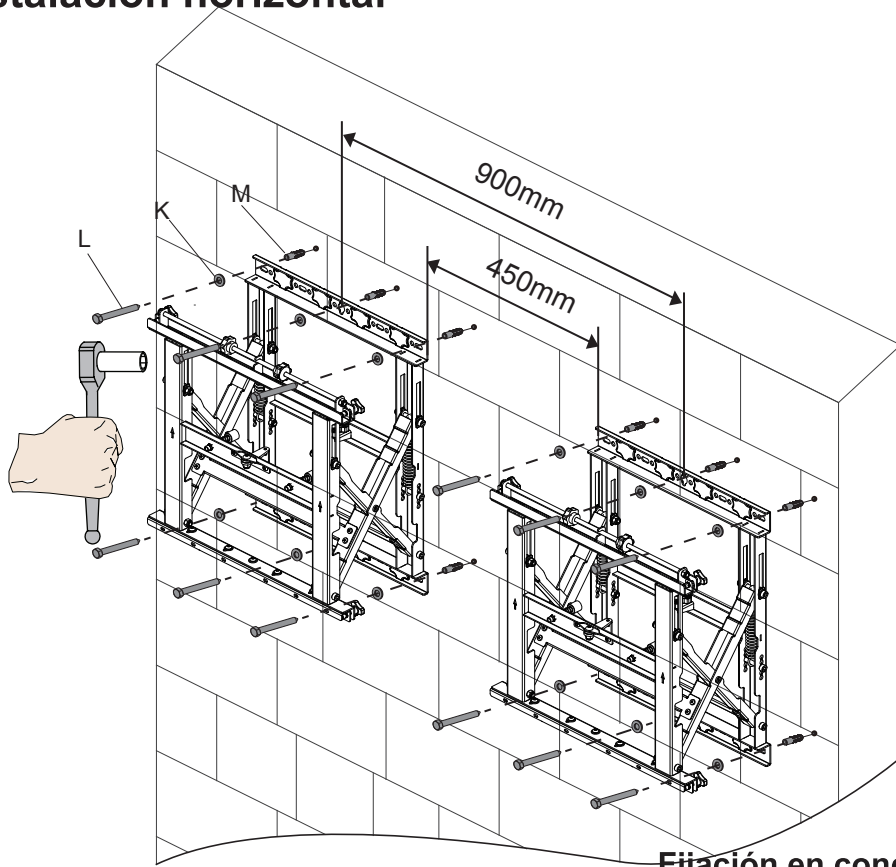
Permite un acceso sencillo a los cables y facilita la instalación de la distribución eléctrica.

Tornillos de Seguridad de Bloqueo

Evitan que el panel plano sea retirado o se desplace del soporte. Úselos para mayor protección.

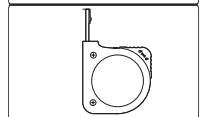
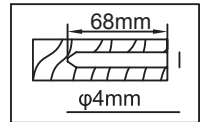
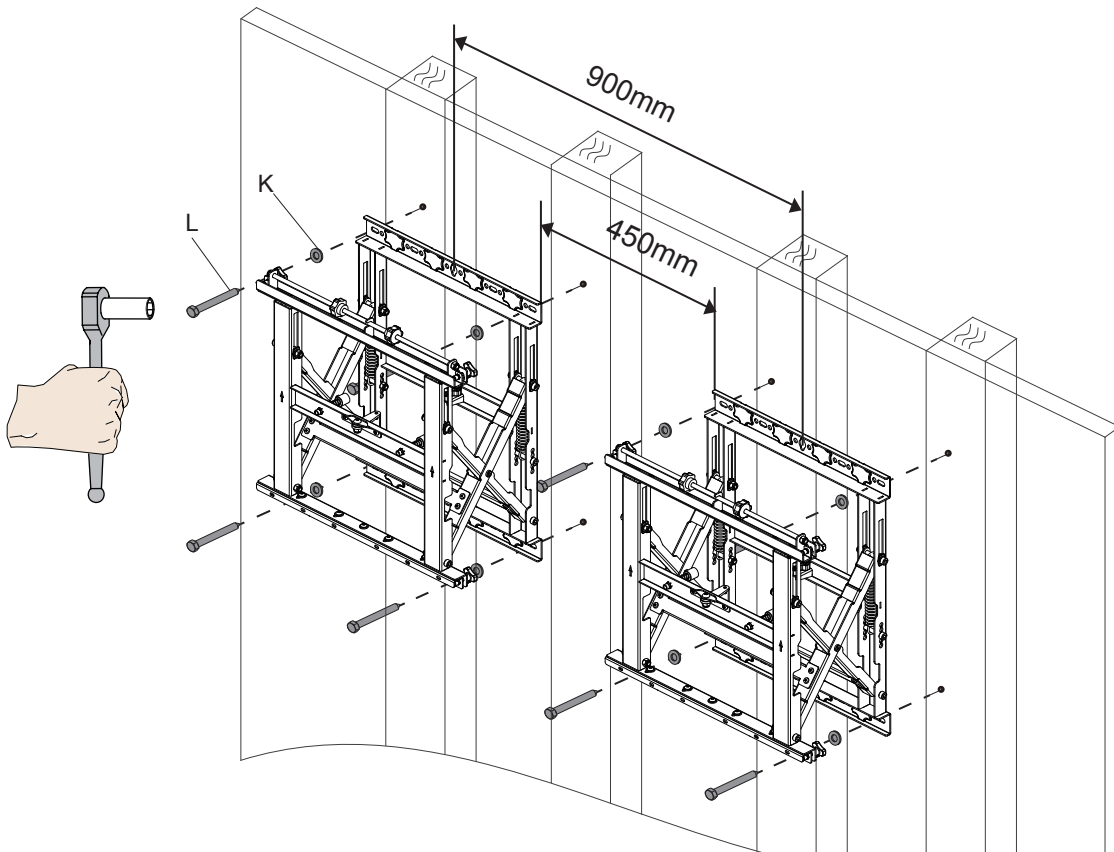


1 -a Instalación horizontal



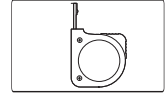
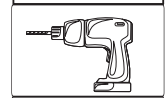
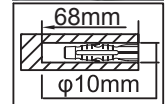
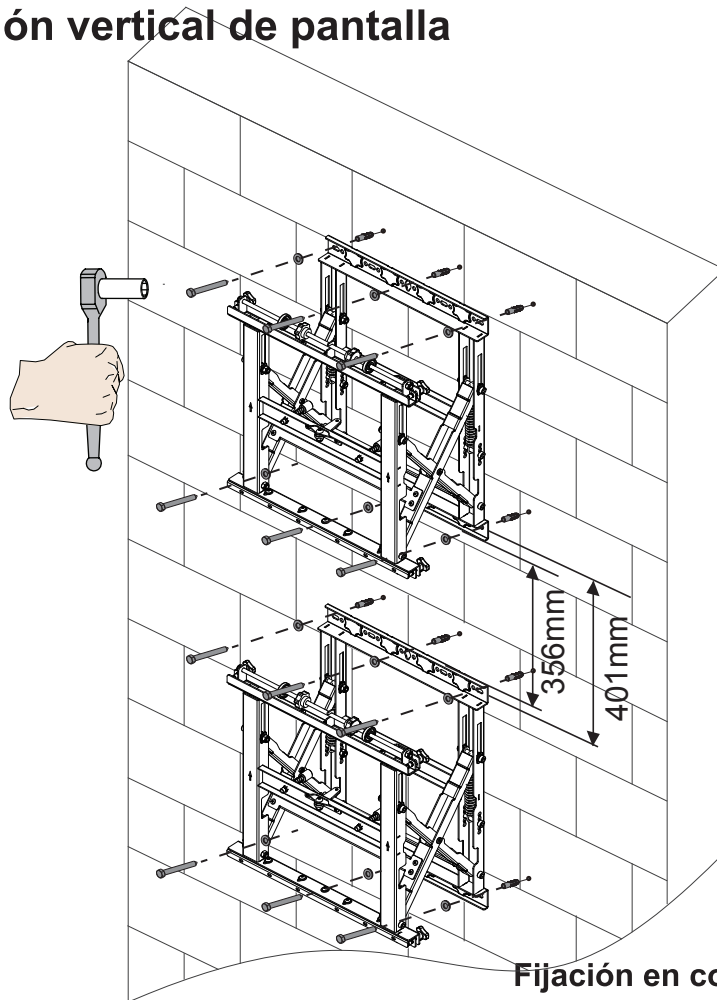
Fijación en concreto o mampostería

1 -b Instalación horizontal



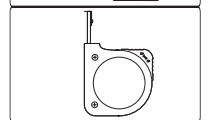
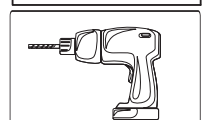
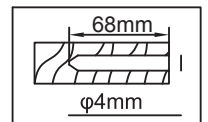
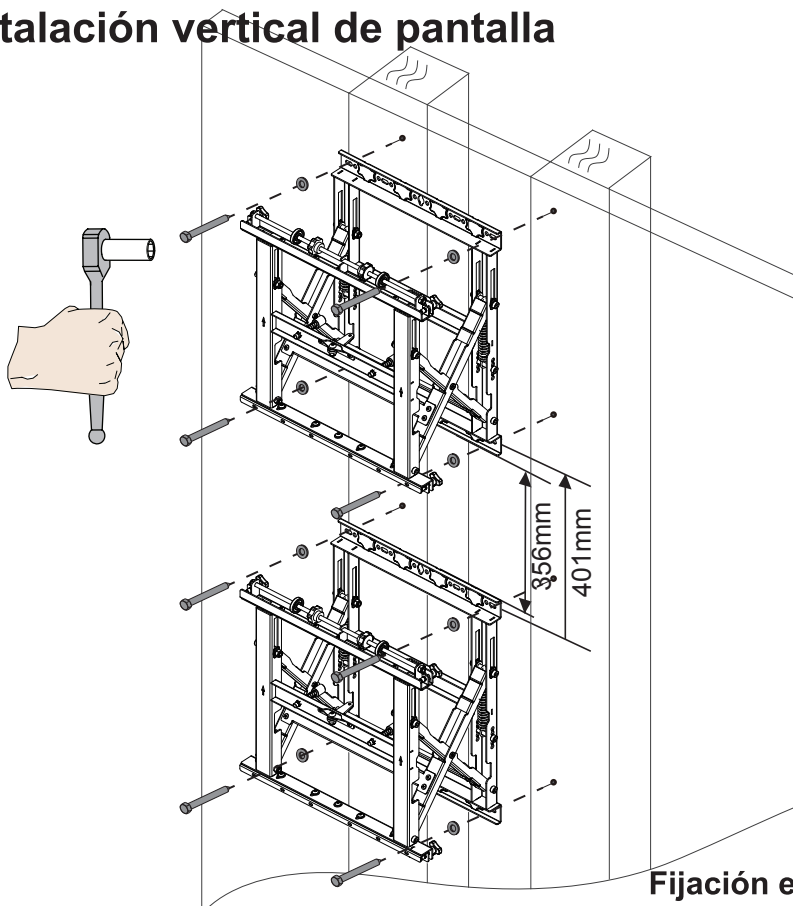
Fijación en estructuras de madera

2 -a Instalación vertical de pantalla



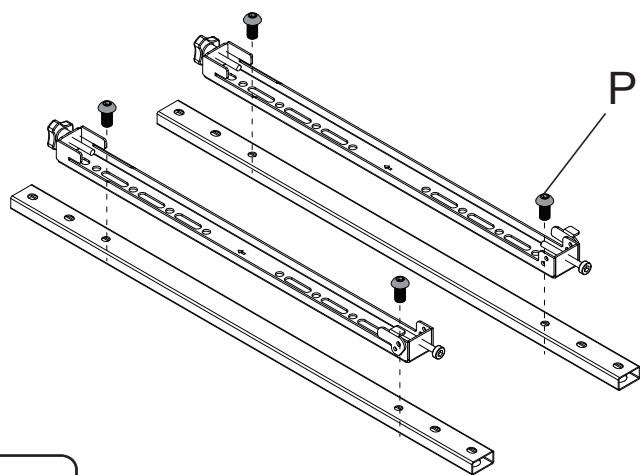
Fijación en concreto o mampostería

2 -b Instalación vertical de pantalla

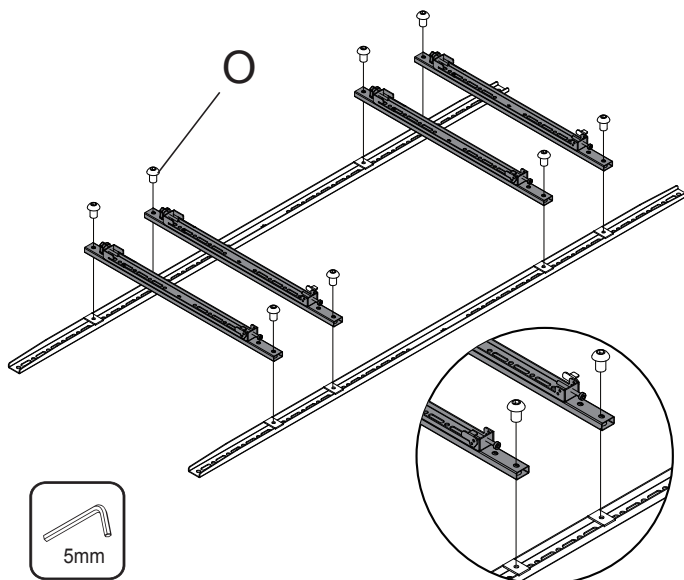


Fijación en concreto o mampostería

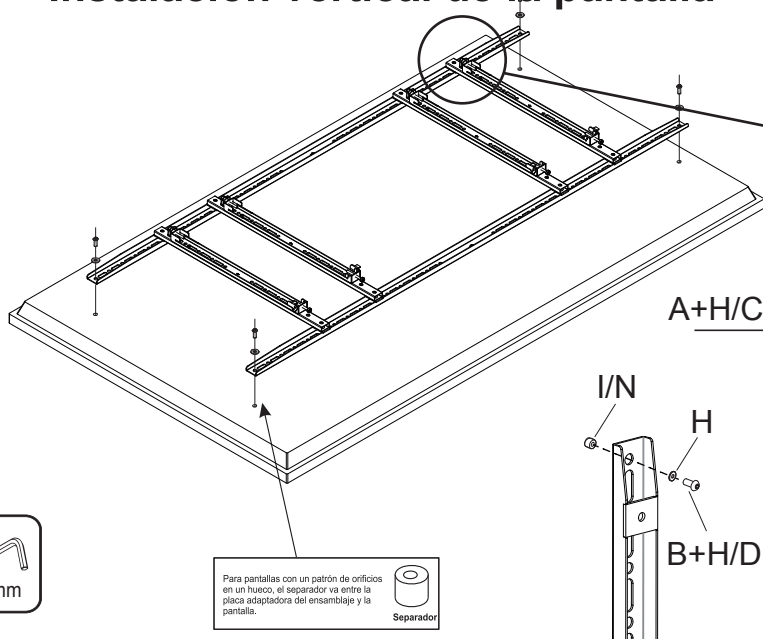
3 -a Instalación horizontal



3 -b VESA :1600*600



3 -C Instalación vertical de la pantalla



$A+H/C+H/E/G$

H

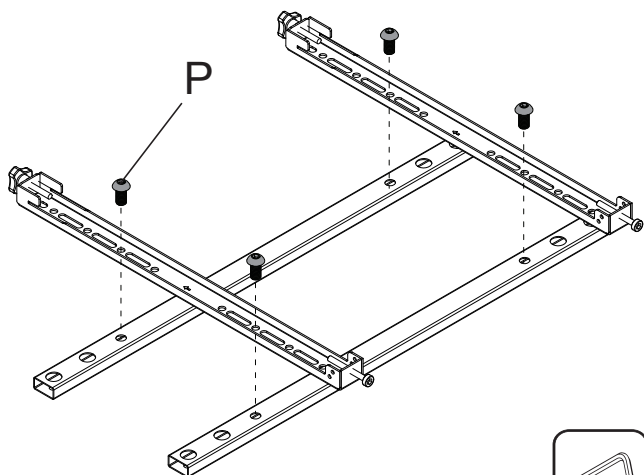
$B+H/D+H/F/G$



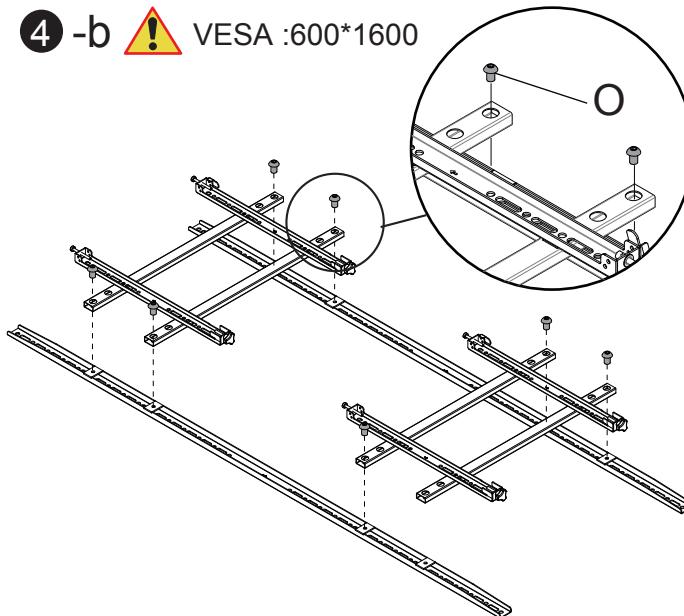
Para pantallas con un patrón de orificios en un hueco, el separador va entre la placa adaptadora del ensamblaje y la pantalla.



4 -a

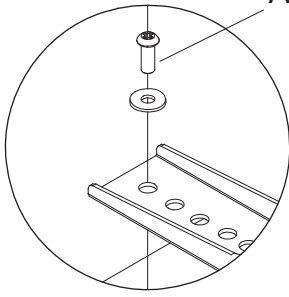


4 -b VESA :600*1600

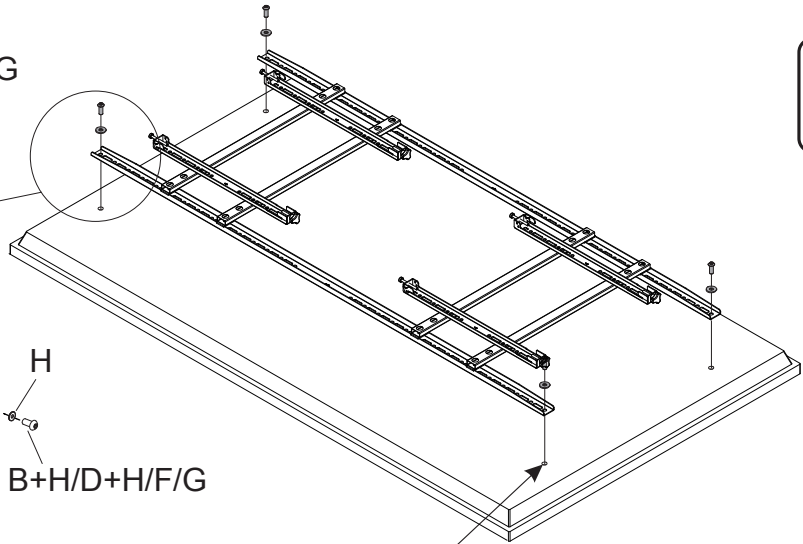


4 -C

$A+H/C+H/E/G$

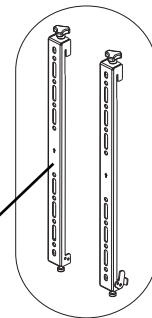
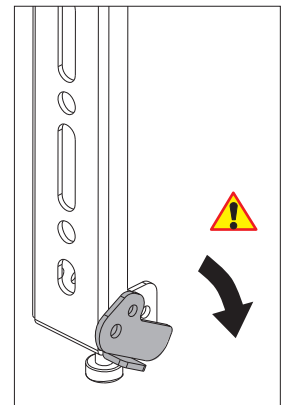
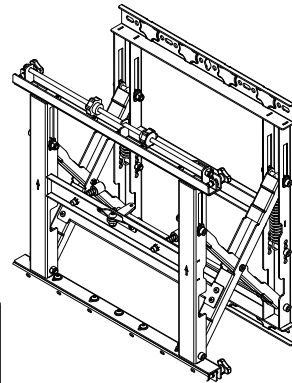
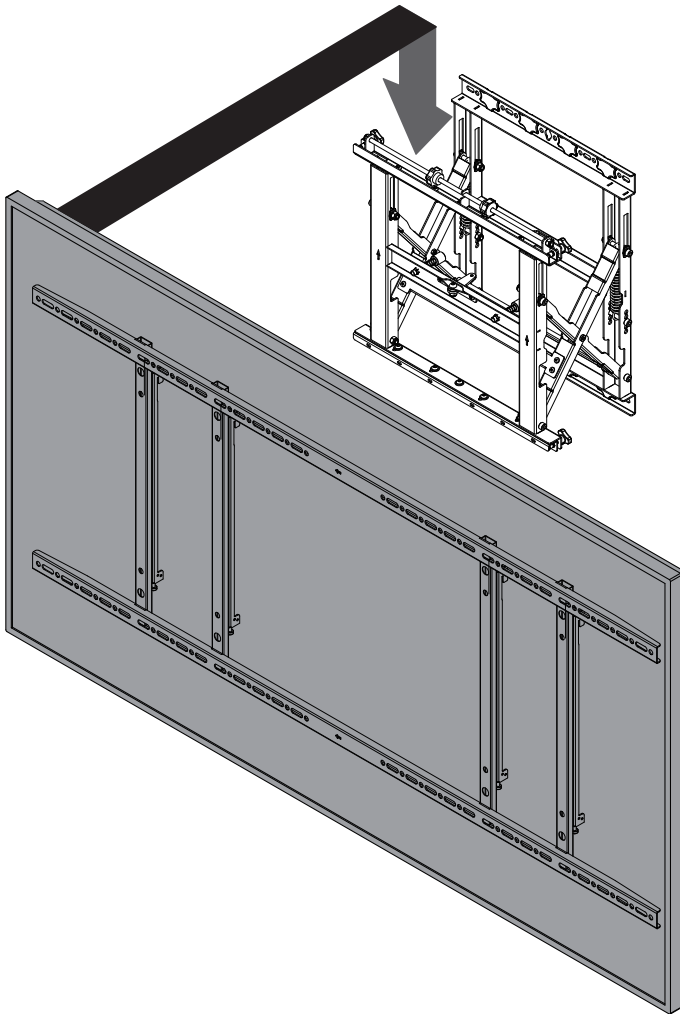


I/N
H
 $B+H/D+H/F/G$



Para pantallas con un patrón de orificios en un hueco, el separador va entre la placa adaptadora del ensamble y la pantalla.
Separador

5

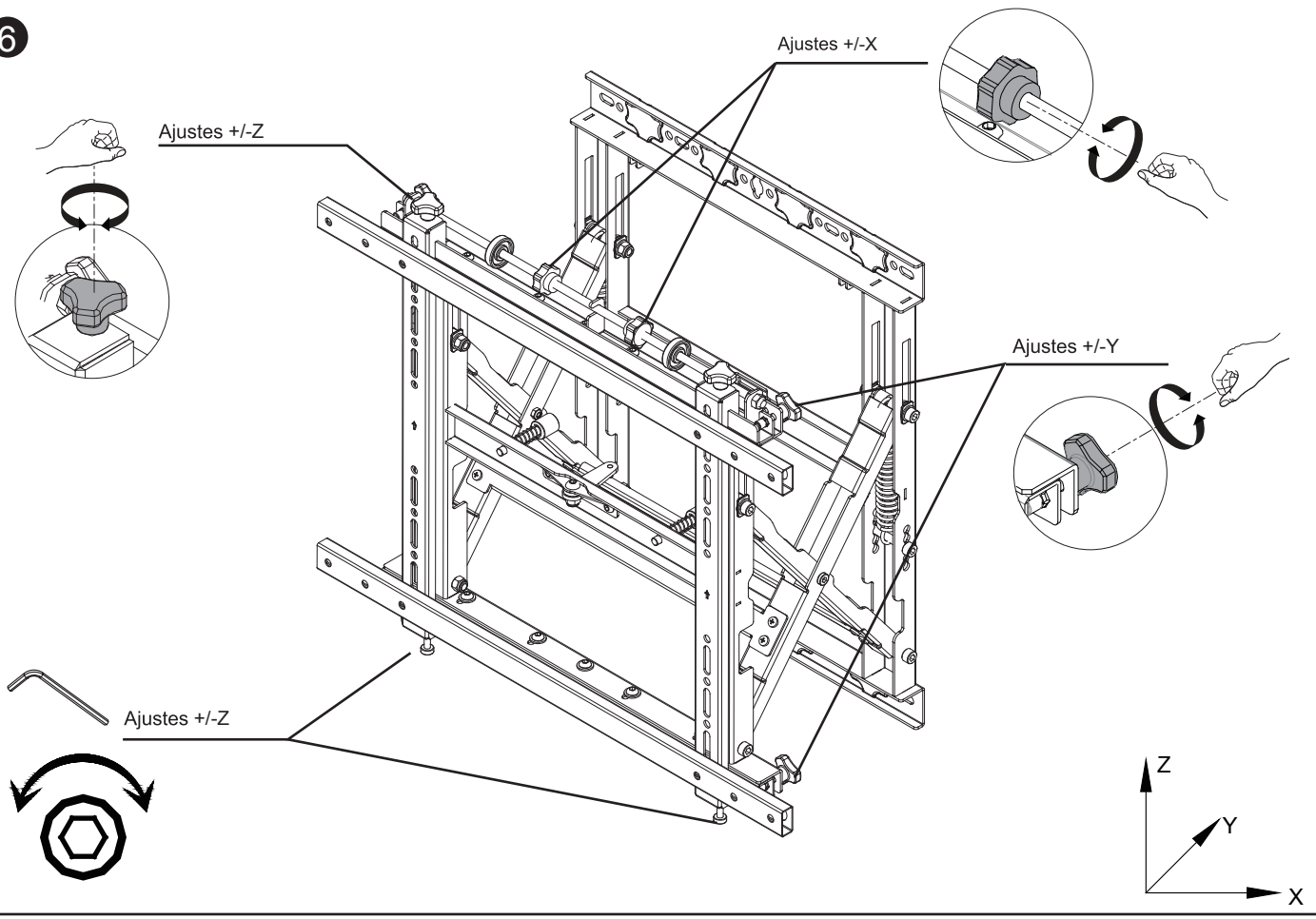


Nota:
Estos registros deben estar alineados antes de la instalación. Vienen configurados de fábrica. Verifique para asegurarse de que estén alineados correctamente.

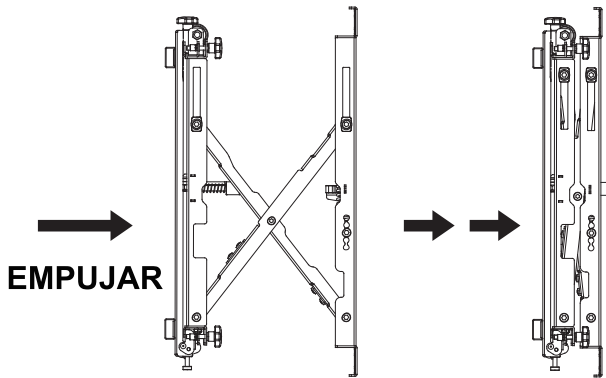
Cerraduras no incluidas, se venden como accesorio (si desea más claridad comercial).

Ajustes Posteriores a la Instalación

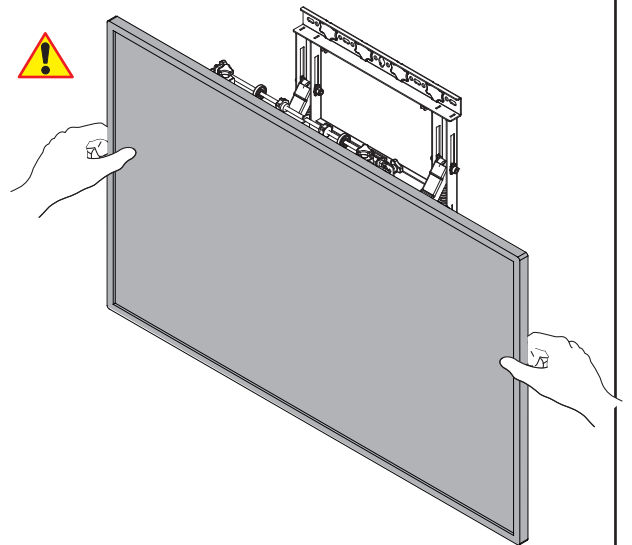
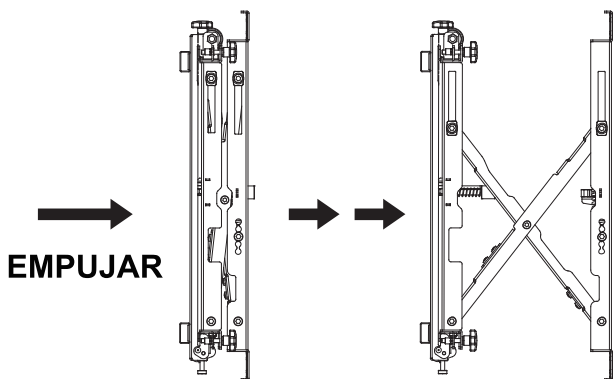
6



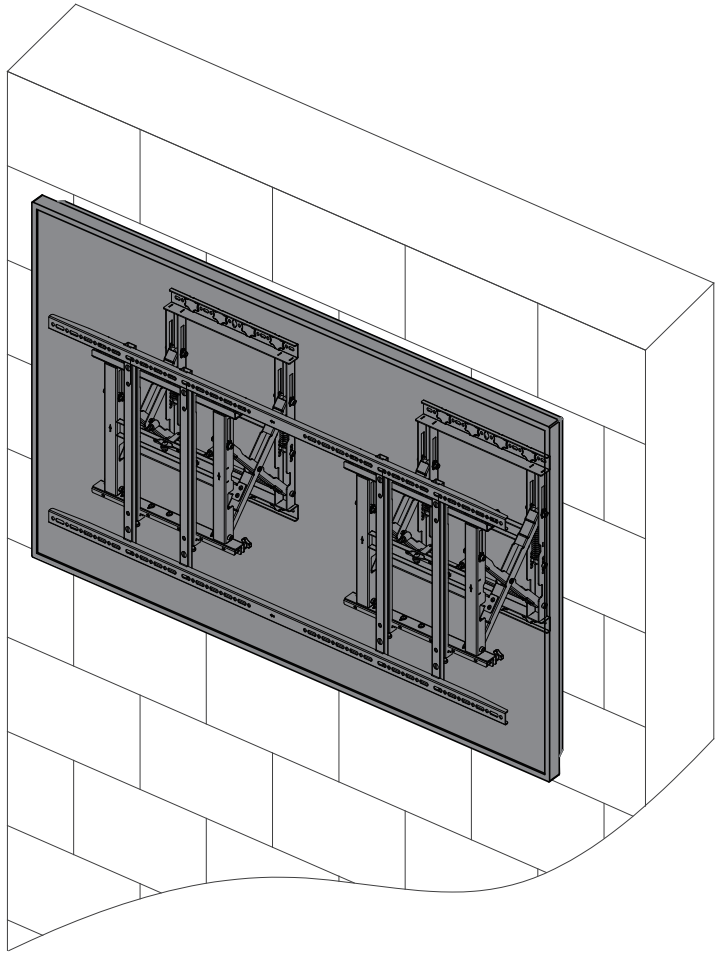
Mover Hacia Adentro



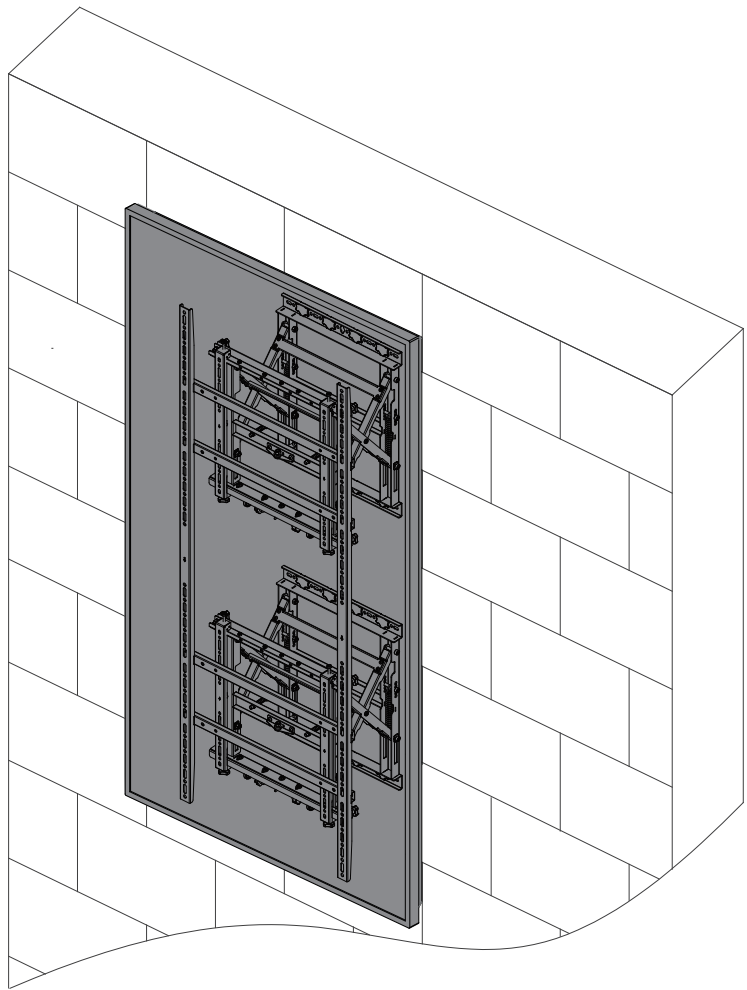
Mover Hacia Afuera



7



8



Especificaciones Técnicas

