

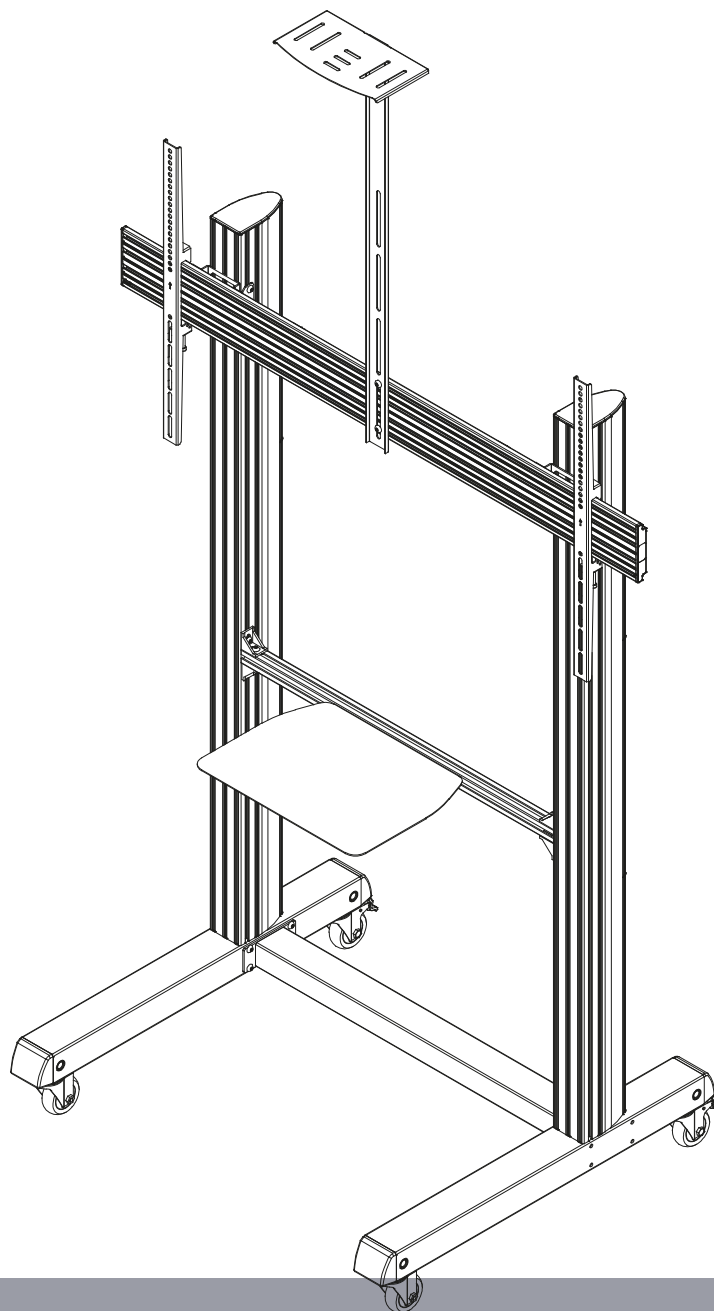
Guía de instalación

EMFS1B1-1500

Soporta pantallas de 55 a 100"

Capacidad de carga máxima: 125 kg (275 lb)

Compatible con VESA 100 x 100 mm / 1000 x 600 mm



⚠ ADVERTENCIA

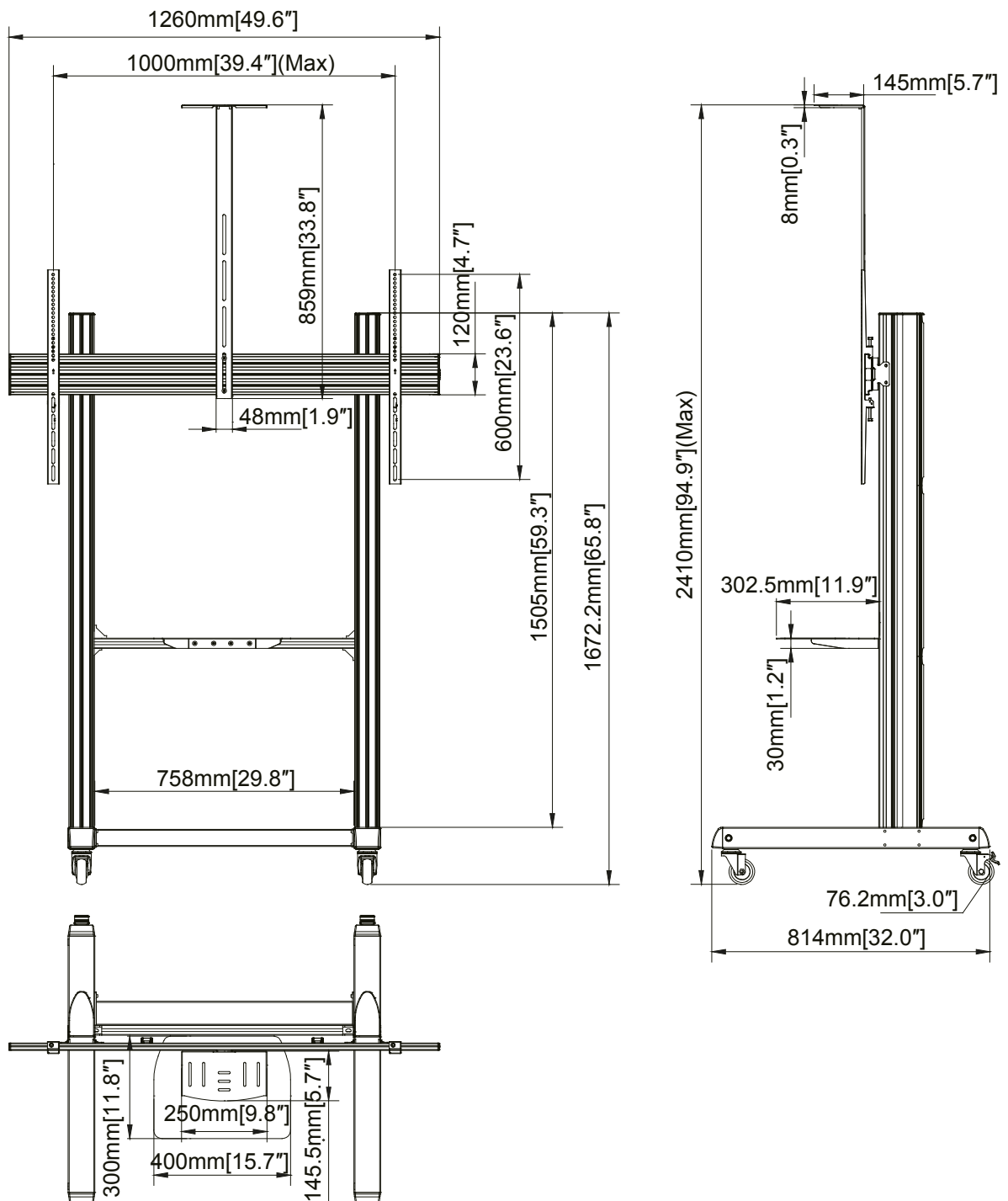
Asegúrese de leer todo este manual detenidamente y comprender completamente todas las instrucciones y advertencias antes de intentar comenzar su instalación.

Este producto solo debe ser instalado por alguien que tenga conocimientos básicos de construcción, instalaciones y que comprenda completamente estas instrucciones.

Siempre cuente con la ayuda de alguien para levantar y posicionar su equipo.

Apriete los tornillos y pernos firmemente, pero no en exceso. El apriete excesivo puede dañar los componentes y reducir significativamente su capacidad para sostener. Consulte los valores de torque sugeridos donde corresponda en estas instrucciones.

Dimensiones



Lista de componentes

A1	A2	A3	A4	A5	A6	A7
M5X15	M6X15	M8X25	Ø16XØ6.2X1.5	M8X45	Ø16XØ8.2X1.5	Ø13XØ8.2X13
X4	X4	X4	X4	X4	X4	X4

X1

B1	B2	B3	B4	B5	B6
Open-wrench	5mm	6mm	M8x10	M8	M6
X1	X1	X1	X22	X22	X2

X1

C1	C2/C3	C4
M8X10	M8X45	
X14	X8	X8

X1

D1	D2	D3	D4	D6	D7	D8
1500mm	750mm	750mm		3"	3"	1250mm
X2	X1	X2	X2	X2	X2	X1

D9	D10	D11	D12	D13	D14	D15	D16	D17
600F	M5					X6 X6		
X2	X2	X1	X1	X1	X2	X1	X4	X4

Instalación

