

Introducción

Tomacorriente de abrazadera para el borde de escritorios, cuenta con 3 tomacorrientes de CA, 1 cargador tipo USB-A y 1 cargador tipo USB-C, cuenta con montaje de abrazadera ajustable y de un cable de alimentación de 2 metros para su conexión.

Este tomacorriente de escritorio tiene un diseño excepcional para suministrar energía y ordenar su escritorio (compacto y práctico).

Le ayuda a organizar sus cables y dispositivos sin enredos ni desorden.

Ideal para el hogar o la oficina, este tomacorriente brinda la máxima comodidad y protección para la electrónica de la computadora, los sistemas de entretenimiento en el hogar, los dispositivos USB digitales y más.

Parámetros

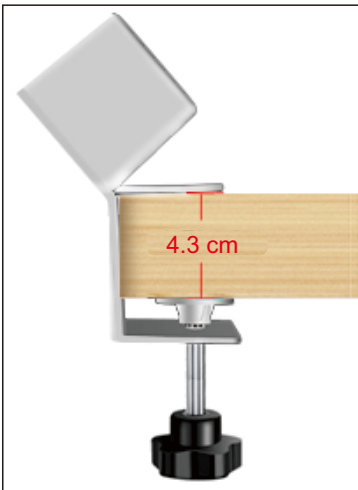
Equipado con tomacorriente de 3 CA, 1 cargador USB-A y 1 cargador USB-C.
Cuenta con un cable de alimentación de 2 metros.

Disfrute de la libertad y la comodidad de tener siempre tomas de corriente y puertos de carga USB fácilmente accesibles y al alcance.

1. Entrada: 100-240 V~ 50/60 Hz 12 A
2. Salida USB-A: 5 V \equiv 3 A, 9 V \equiv 2 A, 12 V \equiv 1.5 A
3. Salida USB-C: 5 V \equiv 3 A, 9 V \equiv 2 A, 12 V \equiv 1.5 A

Total: 20W Máx.

Notas de Instalación & ¡Precaución!



Tomacorriente de Abrazadera para Borde de Escritorio

Diseño de abrazadera de tornillo

Instale, desinstale y vuelva a colocar libremente sin problemas de pegado, perforación en el escritorio o estabilidad de otro soporte.

No dañará el escritorio o el estante.

El grosor máximo del escritorio que se puede sujetar es de 4.3 cm. Se puede instalar junto a la cama, en una mesa o una encimera de cocina, lo ayudará a ahorrar espacio y mantener ordenado el lugar. Fácilmente se puede limpiar.



¡PRECAUCIÓN!



- Para reducir el riesgo de descarga eléctrica
- Use solo en interiores en lugares secos
- Adecuado sólo para uso doméstico (residencial)
- No modificar ni reparar
- Revisar periódicamente
- Desconectar cuando no se utilice
- No sobrepasar la corriente ni la potencia indicada
- Conectar la clavija totalmente

Atención

1. Ayuda a mejorar los espacios de trabajo, viene con 3 salidas y un puerto de carga rápida PD tipo C y otro puerto USB-A. Diga adiós a la molestia de agacharse en el suelo en busca de un enchufe lo suficientemente cerca y ayude a organizar su escritorio.

2. Diseño compacto y salidas ampliamente espaciadas para enchufar conectores grandes. Soporta 18 W PD 3.0 USB-C (5 V/3 A, 9 V/2 A, 12 V/1.5 A) carga rápida, solución fácil para tus pequeños cargadores.

3. Montaje de abrazadera para escritorio, no es necesario perforar agujeros en la mesa. Vienen con cable de 2 metros y enchufe plano de 45° el cual puede enchufarse fácilmente en tomas de difícil acceso.

4. Tomacorriente de escritorio con ángulo, más fácil de enchufar o desenchufar. La distancia de la mesa a la pared es aproximadamente 3.5 cm y el ancho máximo del borde del escritorio es de aproximadamente 4.3 cm, la almohadilla de plástico protege bien el escritorio.

5. Cable de salida seguro hecho de material ignífugo cuenta con protecciones contra descargas, cortocircuito, conexión a tierra, sobrecarga y sobretensión. Compruebe si cada puerto funciona correctamente antes de usarlo.

Imagen

