

# Fuente de alimentación y cargador de batería.

## Aplicaciones y diagrama de cableado

Terminales de entrada de transformador de CA

¡IMPORTANTE! Conecte el transformador adecuado de acuerdo con el voltaje de salida deseado!

Para salida de 6V DC, conecte una 12V, 40VA

Para salida de 12V DC, conecte un 16.5, 40VA

Para salida de 24 V CC, conecte un 24 V, 40 VA

**Terminales de salida de CC**

Conecte los dispositivos a ser alimentados.

¡Observe la polaridad + / -!

**Indicadores LED de estado**

(Verde) (Rojo)

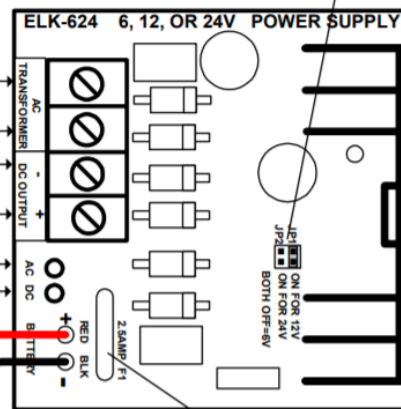
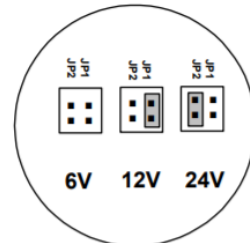
AC DC Indicación

ON / ON La entrada de CA está activada / la salida de CC está activada. Normal.

OFF/ ON La entrada de CA está apagada / la salida de CC es de la batería solamente. Paso el transformador está defectuoso o desconectado, o el tomacorriente de CA está apagado. La batería finalmente se descargará.

ON / OFF La entrada de CA está activada / la salida de CC está desactivada. El reinicio automático el protector de sobrecarga probablemente esté abierto debido a una sobrecarga cortocircuito. Intente reducir parte de la carga del dispositivo.

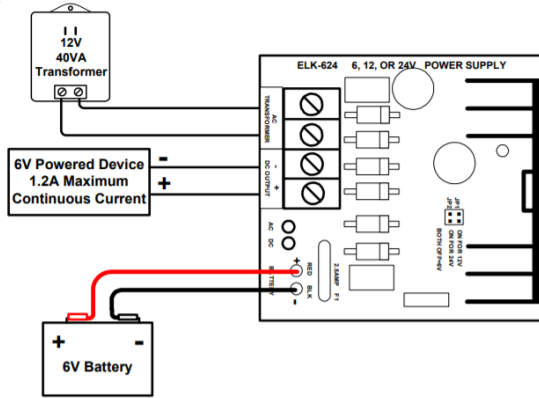
OFF / OFF La entrada de CA está apagada / la salida de CC está apagada.



¡Precaución!  
Disipador de calor  
tal vez Caliente!

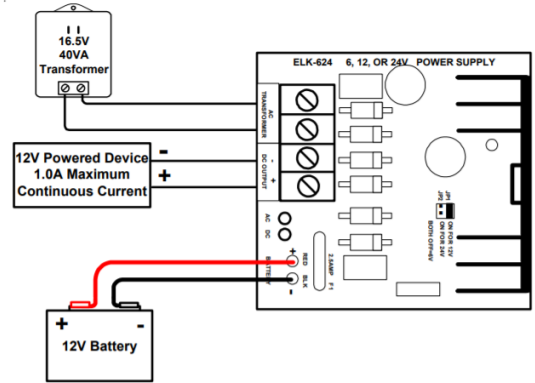
**Cables de batería**  
Conectar a recargable  
Batería de ácido sólido  
1.2 Ah hasta 10 Ah  
(Rojo = "+", Negro = "-")

**Sobrecarga de reinicio automático**  
(sin fusible)  
Protector - 2.5 Amp  
Se restablece automáticamente  
cuando es corto o se elimina la  
sobrecarga.



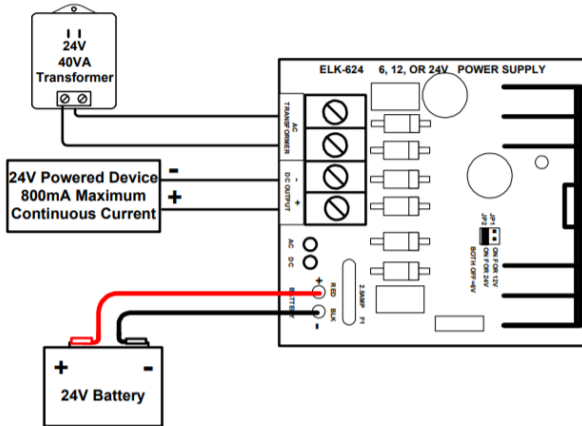
### MODO DE 6 VOLTIOS

Para una salida de 6 voltios, retire el pequeño mini puente negro de los pines del encabezado marcados JP1 y JP2. (Ver Figura 1 arriba) Luego conecte un transformador de 12Vac, 40VA a la CA TRANSFORMADOR y conecte una batería de 6V al cable de batería rojo (+) y negro (-). El mini puente puede ser descartado o almacenado para su uso posterior colocando un lado en un solo pin de cabecera.



### MODO DE 12 VOLTIOS

Para una salida de 12 voltios, coloque el mini puente negro pequeño en el pin de cabecera marcados JP1. (Ver Figura 1 arriba) Hacer seguro de que el pin de encabezado JP2 está vacante. Conecte un 16.5 Vac, Transformador de 40 VA a los terminales del transformador de CA y conecte una batería de 12V a la batería roja (+) y negra (-) cables.



### MODO DE 24 VOLTIOS

Para una salida de 24 voltios, coloque el mini puente negro pequeño en el pin de cabecera marcados JP2. (Ver Figura 1 arriba) Conecte un Transformador de 24 Vac, 40VA al transformador de CA terminales y conecte una batería de 24V al rojo (+) y negro (-) cables de batería.