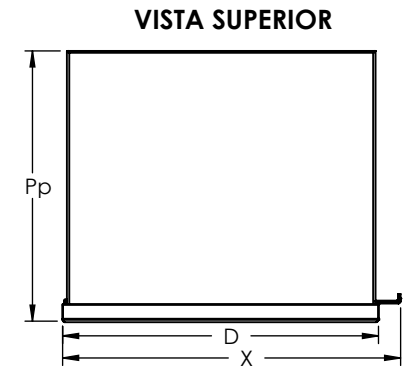


Modelo.	Calibre.	Alto de Gabinete (Sin Puerta)		Altura Max. (Y)	Ancho Max. (X)	Ancho de Puerta. (D)	Profundidad Max. (P)
		Altura Menor. (m)	Altura Mayor. (M)				
EI-PCB-4028-27	20	280	306	312	433	404	302
EI-PCB-4040-30		410	440	447	446	416	357
EI-PCB-4073-30SDR2	18	734	764	771	447	418	358
EI-PCB-4073-30VDR2		1058	1096	1096			
EI-PCB-40106-30SDR2							
EI-PCB-40106-30VDR2							



1. Fabricado en lámina acero galvanizada 1008 SAE. 18 y 20.
2. Pintura electrostática color Beige.
3. Gabinete cumple con la norma IP-54, es requerido sellar las tuercas que sujetan los tornillos del montaje, así como los tornillos que sujetan la puerta. (Nota: Solo las tuercas entre la pared interior y exterior del gabinete y los tornillos).
4. Enviado semi armado en caja de cartón con kit de tornillería.



Epcom Industrial
www.epcom.mx

Plano número:

DOC 7.5.1 003/397 MTM
DOC 7.5.1 003/359 MTM
DOC 7.5.1 003/403 MTM
DOC 7.5.1 003/404 MTM
DOC 7.5.1 003/405 MTM
DOC 7.5.1 003/405 MTM

Descripción:

Gabinete de Seguridad para Baterías.

Dibujado por:

J. Rodríguez

Revisado por:

D. Escudero

Aprobado por:

J. Rosales

La información aquí contenida es propiedad de EPCOM y es mostrada bajo las condiciones expresas de que no será reproducida total o parcialmente ni utilizada para fines que resulten en detrimento de EPCOM, sus clientes y proveedores. Si no se indica otra cosa, las cotas se expresan en mm.

Código:

EI-PCB-40XX-XX

A4

ESCALA: 1:10

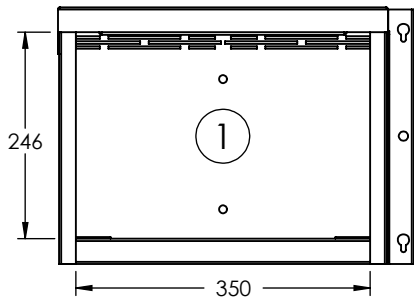
Esquema para el cliente

HOJA 1 DE 7

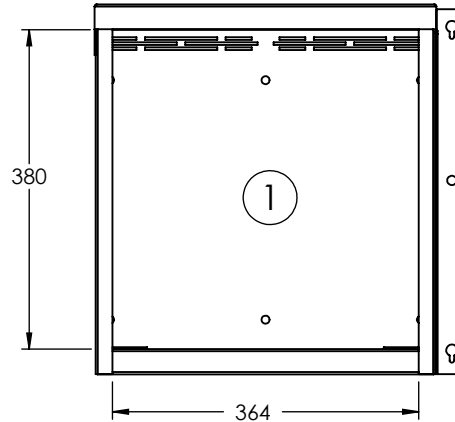
FAMILIA DE GABINETES: DIMENSIONES DE NIVELES PARA BATERÍAS.

Modelo.	Dimensión de Batería. (LargoxAltoxAcho)	Capacidad de Baterías.	Dimensiones de acceso para batería. (AltoxAcho)
EI-PCB-4028-27	PL-40-12 197(L)x170(Al)x165(An)	2 (PL-40-12)	1) 246x350
EI-PCB-4040-30	PL-110D-12 328(L)x220(Al)x172(An)	1 (PL-11D-12)	1) 380x364
EI-PCB-4073-30SDR2		2 (PL-11D-12)	1) 306x365 2) 381x365
EI-PCB-4073-30VDR2		3 (PL-11D-12)	1) 307x365 2) 307x365
EI-PCB-40106-30SDR2			3) 380x365
EI-PCB-40106-30VDR2			

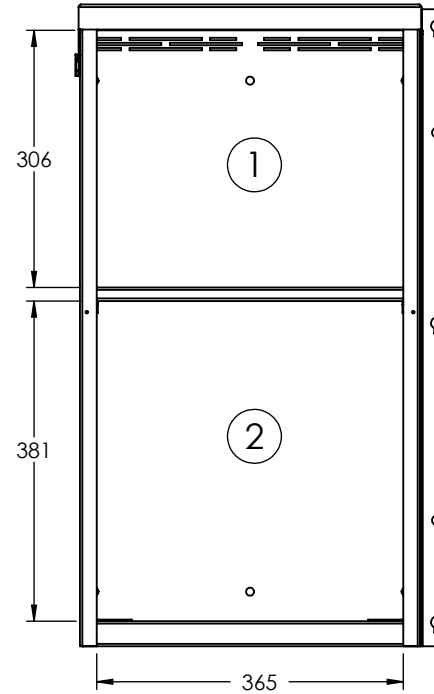
EI-PCB-4028-27 REV.1.0.0



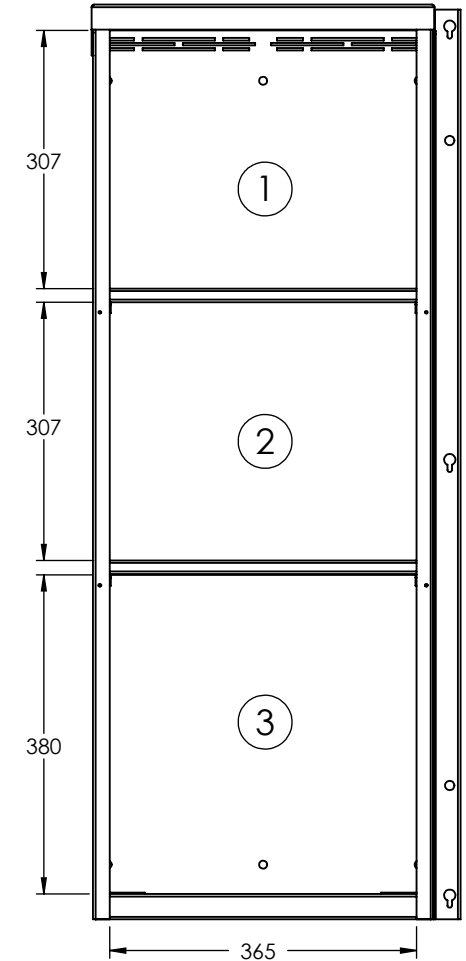
EI-PCB-4040-30 REV.1.0.0



EI-PCB-4073-30XDR2 REV.1.0.0



EI-PCB-40106-30XDR2 REV.1.0.0



1. Fabricado en lámina acero galvanizada 1008 SAE. 18 y 20.
2. Pintura electrostática color Beige.
3. Gabinete cumple con la norma IP-54, es requerido sellar las tuercas que sujetan los tornillos del montaje, así como los tornillos que sujetan la puerta. (Nota: Solo las tuercas entre la pared interior y exterior del gabinete y los tornillos).
4. Enviado semi armado en caja de cartón con kit de tornillería.



Epcom Industrial
www.epcom.mx

Plano número:

DOC 7.5.1 003/397 MTM
DOC 7.5.1 003/359 MTM
DOC 7.5.1 003/403 MTM
DOC 7.5.1 003/404 MTM
DOC 7.5.1 003/405 MTM
DOC 7.5.1 003/405 MTM

Descripción:

Gabinete de Seguridad para Baterías.

Dibujado por:

J. Rodríguez

Revisado por:

D. Escudero

Aprobado por:

J. Rosales

La información aquí contenida es propiedad de EPCOM y es mostrada bajo las condiciones expresas de que no será reproducida total o parcialmente ni utilizada para fines que resulten en detrimento de EPCOM, sus clientes y proveedores. Si no se indica otra cosa, las cotas se expresan en mm.

Código:

EI-PCB-40XX-XX

A4

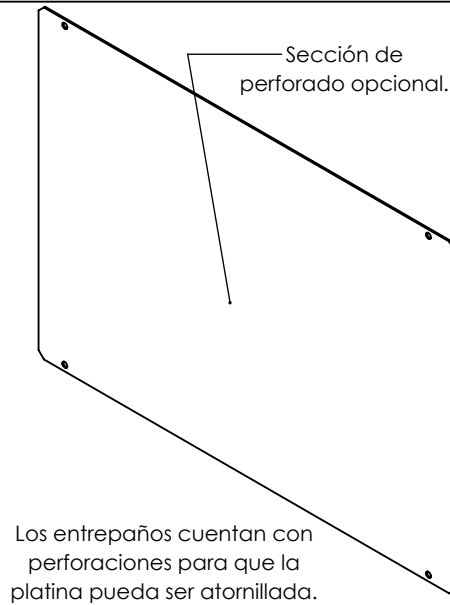
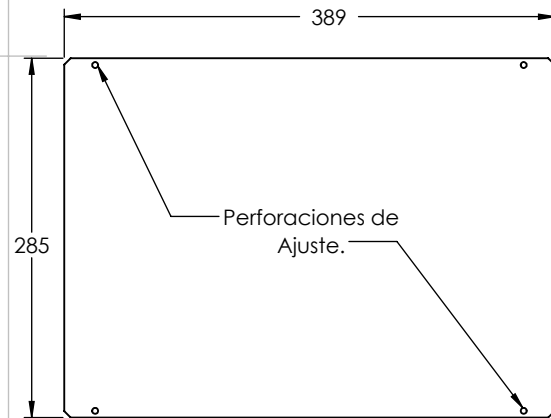
ESCALA: 1:9

FAMILIA DE GABINETES: DIMENSIONES DE PLATINAS

Modelo.	Cantidad de Platinas por gabinete	Dimensiones.
EI-PCB-4028-27	1	180x295
EI-PCB-4040-30	1	250x295
EI-PCB-4073-30SDR2	1	270x350
EI-PCB-4073-30VDR2		
EI-PCB-40106-30SDR2	1	
EI-PCB-40106-30VDR2		

EI-PCB-4073-30XDR2
EI-PCB-40106-30XDR2

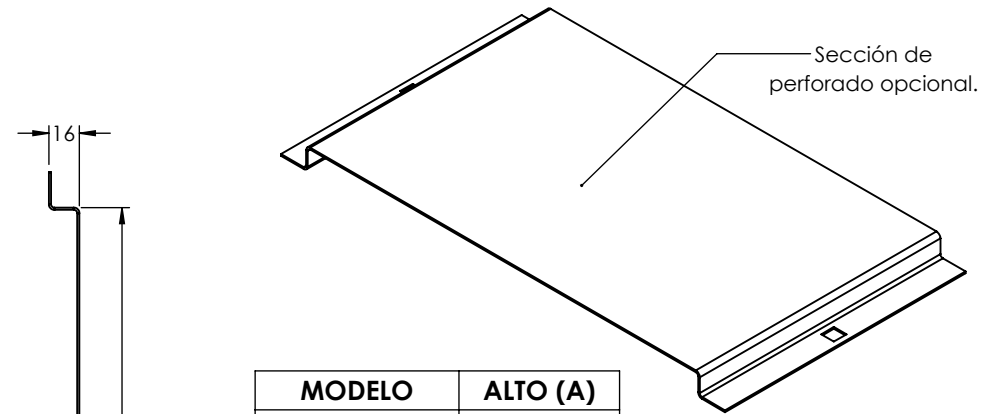
Los tornillos se usan en la sección inferior de los entrepaños .



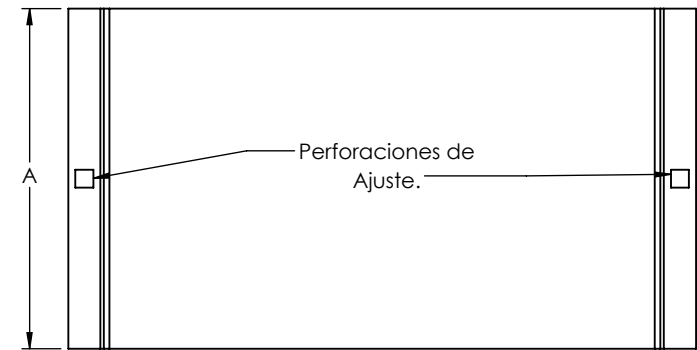
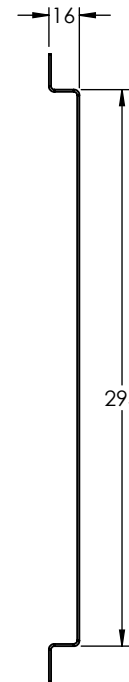
Los entrepaños cuentan con perforaciones para que la platina pueda ser atornillada.

EI-PCB-4028-27
EI-PCB-4040-30

Ajustable con Tornillos en la sección Interior-Superior de gabinete.
Se ajusta con dos tornillos en las perforaciones cuadradas.



MODELO	ALTO (A)
EI-PCB-4028-27	180
EI-PCB-4040-30	250



1. Fabricado en lámina acero galvanizada 1008 SAE. 18 y 20.
2. Pintura electrostática color Beige.
3. Gabinete cumple con la norma IP-54, es requerido sellar las tuercas que sujetan los tornillos del montaje, así como los tornillos que sujetan la puerta. (Nota: Solo las tuercas entre la pared interior y exterior del gabinete y los tornillos).
4. Enviado semi armado en caja de cartón con kit de tornillería.



Epcom Industrial
www.epcom.mx

Plano número:

DOC 7.5.1 003/397 MTM
DOC 7.5.1 003/359 MTM
DOC 7.5.1 003/403 MTM
DOC 7.5.1 003/404 MTM
DOC 7.5.1 003/405 MTM
DOC 7.5.1 003/405 MTM

Descripción:

Gabinete de Seguridad para Baterías.

Dibujado por:

J. Rodríguez

Revisado por

D. Escudero

Aprobado por:

J. Rosales

La información aquí contenida es propiedad de EPCOM y es mostrada bajo las condiciones expresas de que no será reproducida total o parcialmente ni utilizada para fines que resulten en detrimento de EPCOM, sus clientes y proveedores. Si no se indica otra cosa, las cotas se expresan en mm.

Código:

EI-PCB-40XX-XX

A4

ESCALA: 1:5

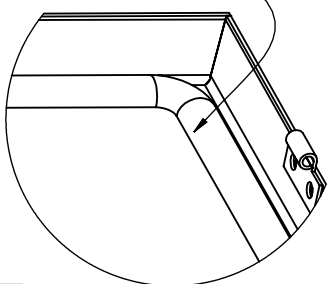
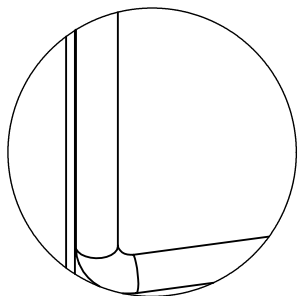
CARACTERÍSTICAS Y FUNCIONALIDAD DE SELLADO

1. EMPAQUE SELLADOR.

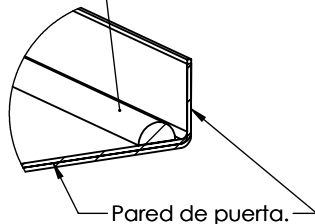
NOTA

Es necesario atornillar firmemente la puerta al gabinete (tornillería incluida) para cumplir con la función de sellado.

El empaque recorre el contorno de la puerta, creando un sellado que evita la filtración de polvos y principalmente líquidos.



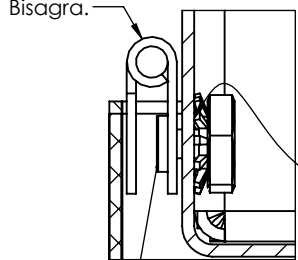
Empaque sellador.



Pared de puerta.

2. PUERTA REMOVIBLE.

Bisagra.



NOTA

La puerta removible cuenta con tornillería incluida. Para que esta cumpla con la certificación es requerido sellar la unión de la tuerca con la pared del gabinete.

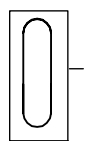
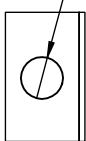
Aplicar sellador por todo el contorno de la unión.

Tornillo sujetador de puerta.

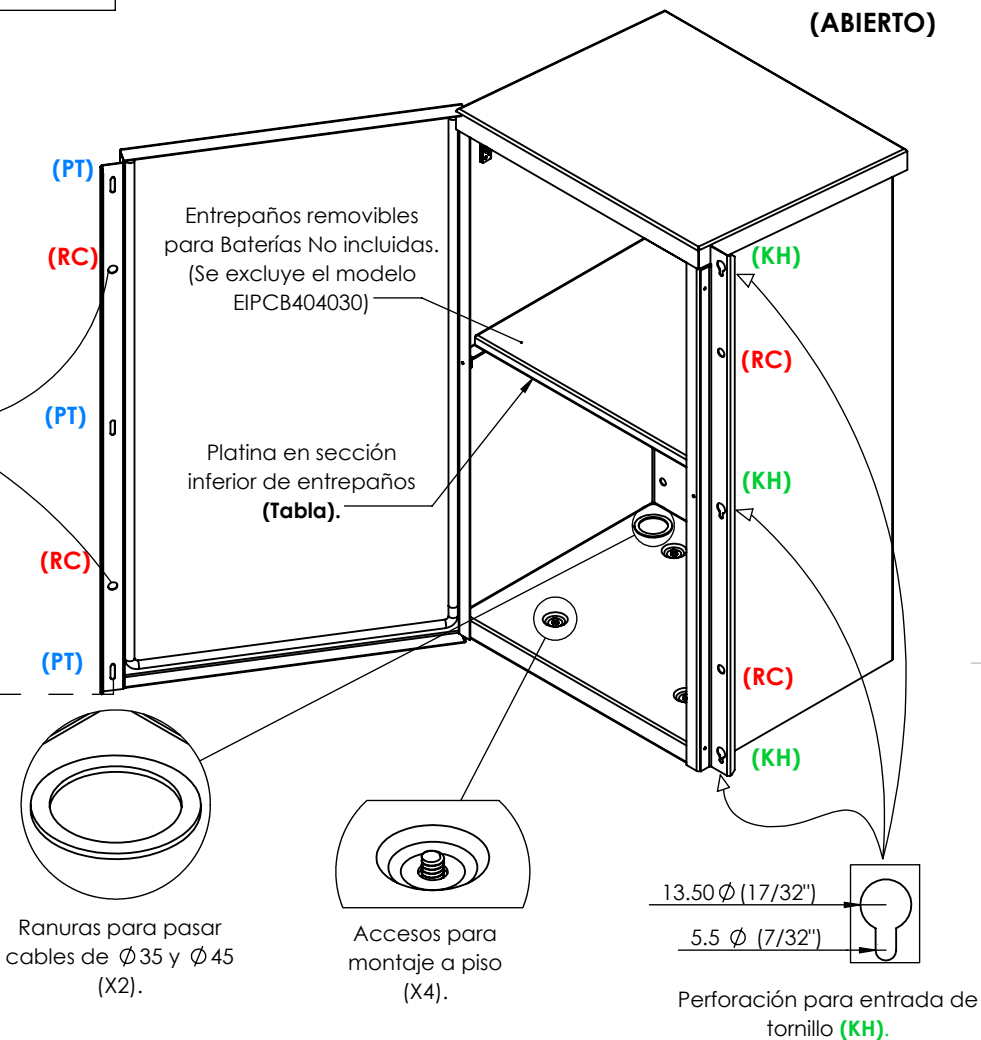
CARACTERÍSTICAS DE INTERIOR

Ranura para entrada de Candado (RC).

$\varnothing 11.11 (7/16")$



Perforación para entrada de tornillo (PT).



1. Fabricado en lámina acero galvanizada 1008 SAE. 18 y 20.
2. Pintura electrostática color Beige.
3. Gabinete cumple con la norma IP-54, es requerido sellar las tuercas que sujetan los tornillos del montaje, así como los tornillos que sujetan la puerta. (Nota: Solo las tuercas entre la pared interior y exterior del gabinete y los tornillos).
4. Enviado semi armado en caja de cartón con kit de tornillería.



Epcom Industrial
www.epcom.mx

Plano número:

DOC 7.5.1 003/397 MTM
DOC 7.5.1 003/359 MTM
DOC 7.5.1 003/403 MTM
DOC 7.5.1 003/404 MTM
DOC 7.5.1 003/405 MTM
DOC 7.5.1 003/405 MTM

Descripción:

Gabinete de Seguridad para Baterías.

Dibujado por:

J. Rodríguez

Revisado por

D. Escudero

Aprobado por:

J. Rosales

La información aquí contenida es propiedad de EPCOM y es mostrada bajo las condiciones expresas de que no será reproducida total o parcialmente ni utilizada para fines que resulten en detrimento de EPCOM, sus clientes y proveedores.

Si no se indica otra cosa, las cotas se expresan en mm.

Código:

EI-PCB-40XX-XX

A4

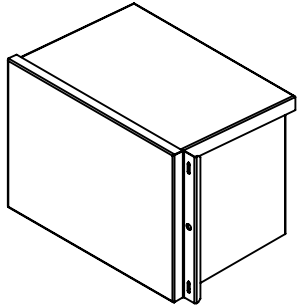
ESCALA: 1:9

Esquema para el cliente

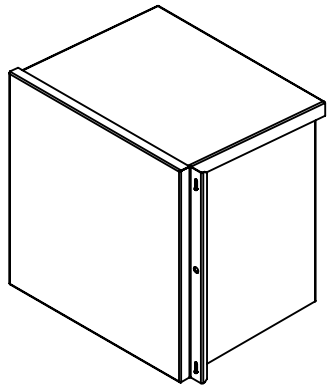
HOJA 4 DE 7

FAMILIA DE GABINETES PESOS Y CARGAS	Modelo.	Peso Aproximado.	Peso Aprox. de Gabinete con Montaje (No incluidos).		Carga máxima por Gabinete.	Carga máxima por Nivel.
			EI-PCB-40MR2	EI-PCB-FB		
			EI-PCB-4028-27	6.18 Kg.		
EI-PCB-4040-30	7.86 Kg.	12.36 Kg.	9.35 Kg.	50 Kg.		
EI-PCB-4073-30SDR2	17.98 Kg.	22.48 Kg.	19.37 Kg.	100 Kg.	50 Kg.	
EI-PCB-4073-30VDR2	16.78 Kg.	21.38 Kg.	18.17 Kg.			
EI-PCB-40106-30SDR2	24.82 Kg.	29.32 Kg.	26.21 Kg.			
EI-PCB-40106-30VDR2	24.49 Kg.	28.99 Kg.	25.88 Kg.	150 Kg.		

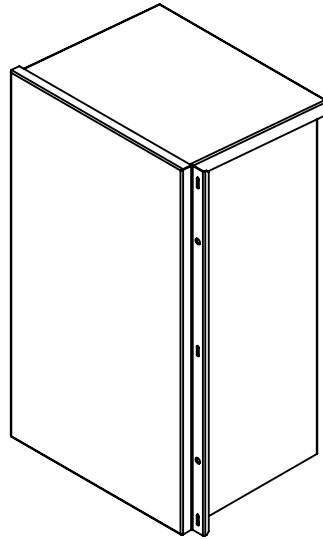
EI-PCB-4028-27 REV.1.0.0



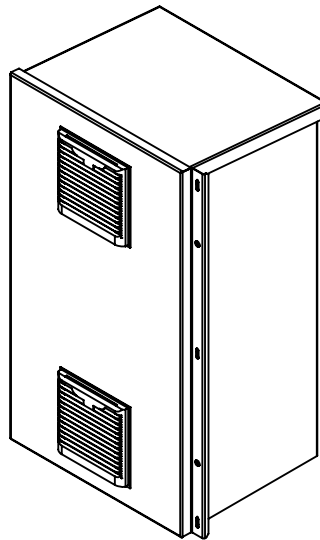
EI-PCB-4040-30 REV.1.0.0



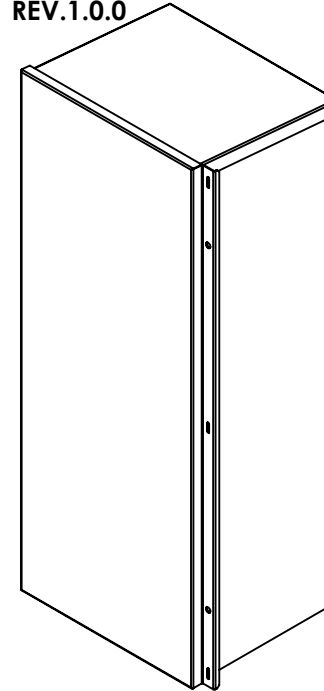
**EI-PCB-4073-30SDR2
REV.1.0.0**



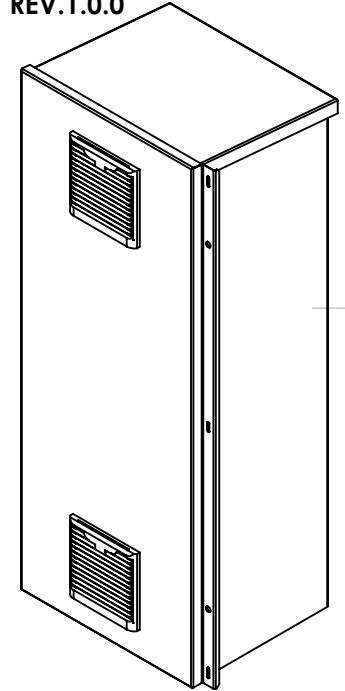
**EI-PCB-4073-30VDR2
REV.1.0.0**



**EI-PCB-40106-30SDR2
REV.1.0.0**



**EI-PCB-40106-30VDR2
REV.1.0.0**



1. Fabricado en lámina acero galvanizada 1008 SAE. 18 y 20.
2. Pintura electrostática color Beige.
3. Gabinete cumple con la norma IP-54, es requerido sellar las tuercas que sujetan los tornillos del montaje, así como los tornillos que sujetan la puerta. (Nota: Solo las tuercas entre la pared interior y exterior del gabinete y los tornillos).
4. Enviado semi armado en caja de cartón con kit de tornillería.



Epcom Industrial
www.epcom.mx

Plano número:

DOC 7.5.1 003/397 MTM
DOC 7.5.1 003/359 MTM
DOC 7.5.1 003/403 MTM
DOC 7.5.1 003/404 MTM
DOC 7.5.1 003/405 MTM
DOC 7.5.1 003/405 MTM

Descripción:

Gabinete de Seguridad para Baterías.

Dibujado por:

J. Rodríguez

Revisado por:

D. Escudero

Aprobado por:

J. Rosales

La información aquí contenida es propiedad de EPCOM y es mostrada bajo las condiciones expresas de que no será reproducida total o parcialmente ni utilizada para fines que resulten en detrimento de EPCOM, sus clientes y proveedores.

Si no se indica otra cosa, las cotas se expresan en mm.

Código:

EI-PCB-40XX-XX

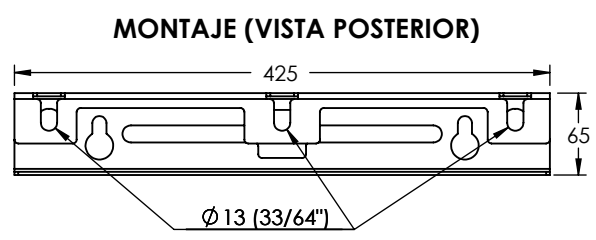
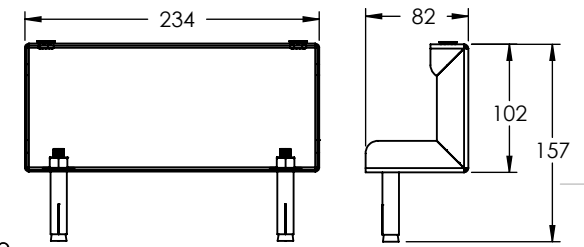
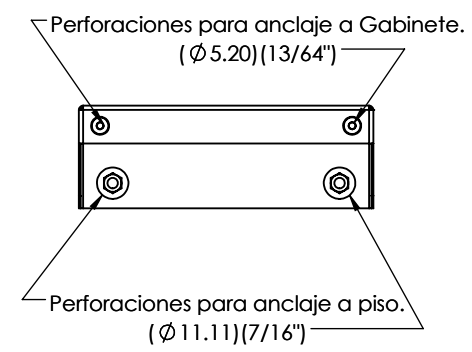
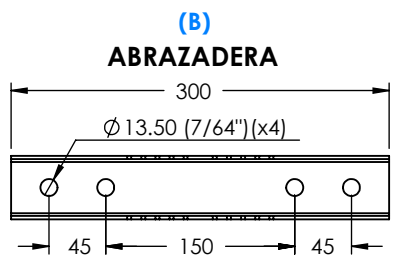
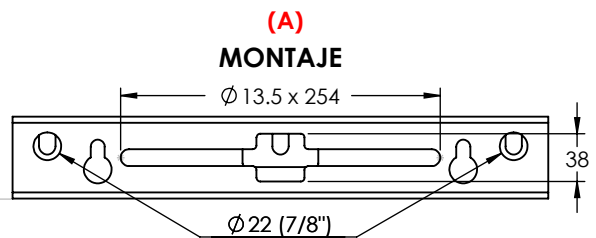
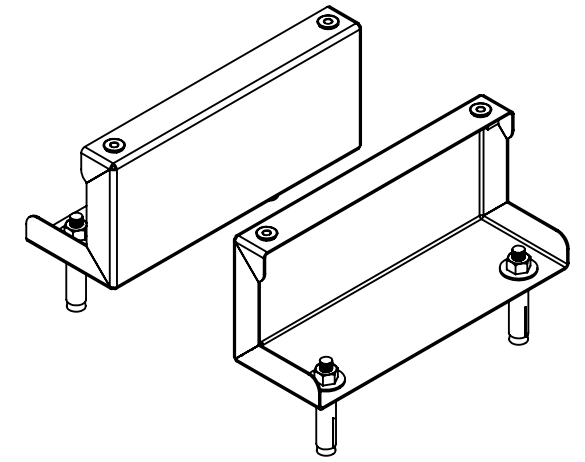
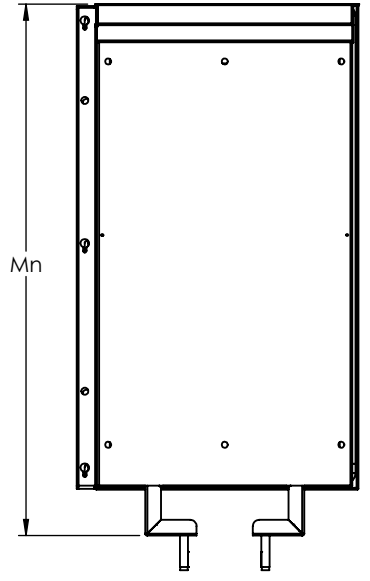
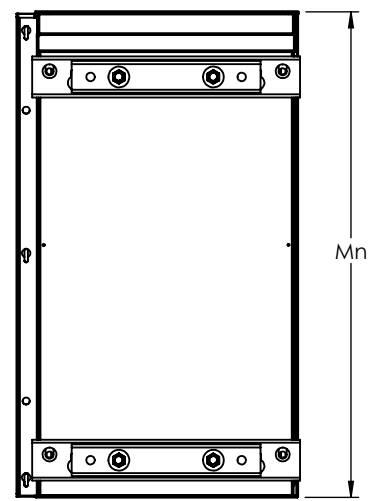
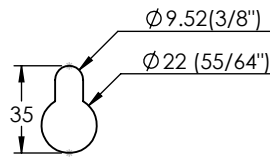
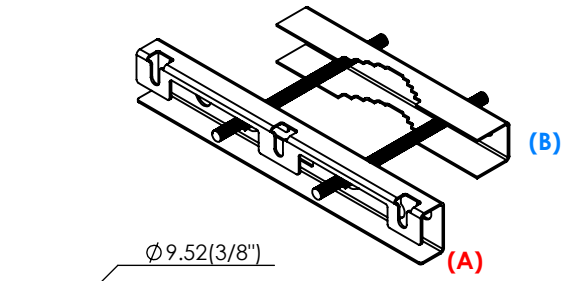
A4

ESCALA: 1:13

ANCLAJE EIPCB40MR2

MONTAJES COMPATIBLES NO INCLUIDOS

ANCLAJE EIPCBFB



Modelo.	Alto Max. con Montaje. (Mn)	
	EI-PCB-40M-R2	EI-PCB-FB
EI-PCB-4028-27	312	389
EI-PCB-4040-30	447	523
EI-PCB-4073-30XDR2	771	847
EI-PCB-40106-30XDR2	1096	1187

1. Fabricado en lámina acero galvanizada 1008 SAE. 18 y 20.
2. Pintura electrostática color Beige.
3. Gabinete cumple con la norma IP-54, es requerido sellar las tuercas que sujetan los tornillos del montaje, así como los tornillos que sujetan la puerta. (Nota: Solo las tuercas entre la pared interior y exterior del gabinete y los tornillos).
4. Enviado semi armado en caja de cartón con kit de tornillería.

EPCOM Industrial
Epcom Industrial
www.epcom.mx

Plano número: **DOC 7.5.1 003/397 MTM**
DOC 7.5.1 003/359 MTM
DOC 7.5.1 003/403 MTM
DOC 7.5.1 003/404 MTM
DOC 7.5.1 003/405 MTM
DOC 7.5.1 003/405 MTM

Dibujado por: **J. Rodríguez** Revisado por: **D. Escudero**
 Aprobado por: **J. Rosales**

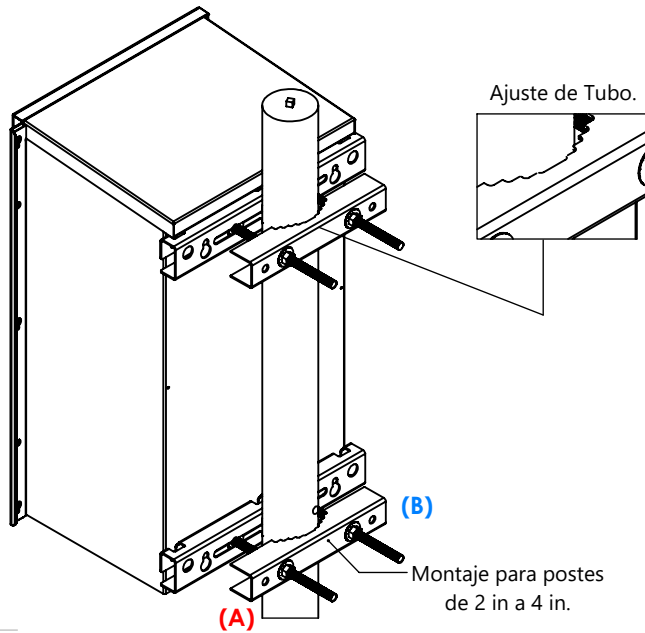
La información aquí contenida es propiedad de EPCOM y es mostrada bajo las condiciones expresas de que no será reproducida total o parcialmente ni utilizada para fines que resulten en detrimento de EPCOM, sus clientes y proveedores. Si no se indica otra cosa, las cotas se expresan en mm.

Descripción:
Gabinete de Seguridad para Baterías.

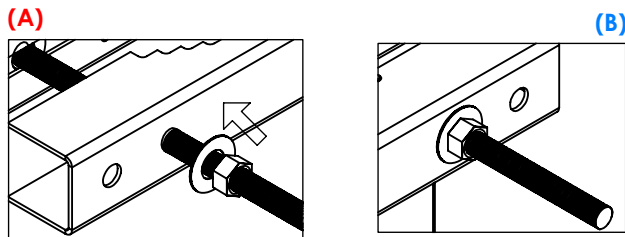
Codigo:
EI-PCB-40XX-XX

A4
 ESCALA: 1:6

1 **ANCLAJE DE TUBO EIPCB40MR2**

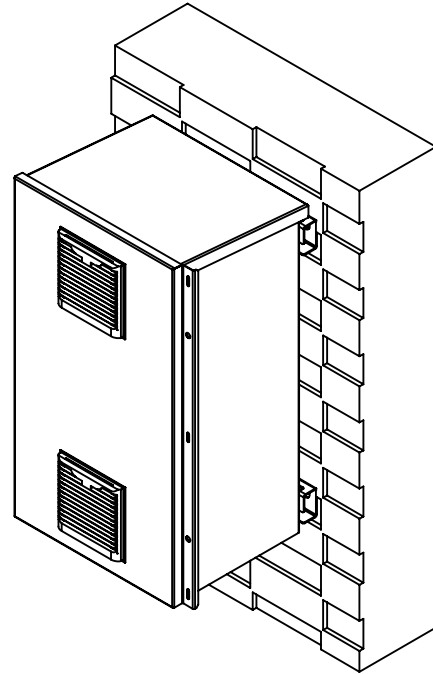


PUNTOS DE ANCLAJE

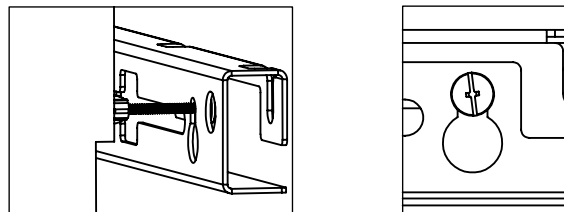


USO DE VARILLA ROSCADA CON TUERCAS

3 **ANCLAJE DE PARED EIPCB40MR2**

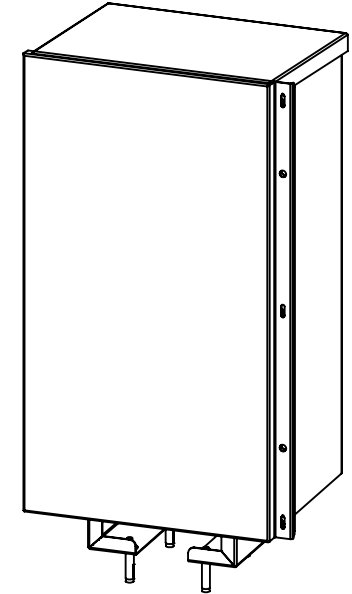


PUNTOS DE ANCLAJE

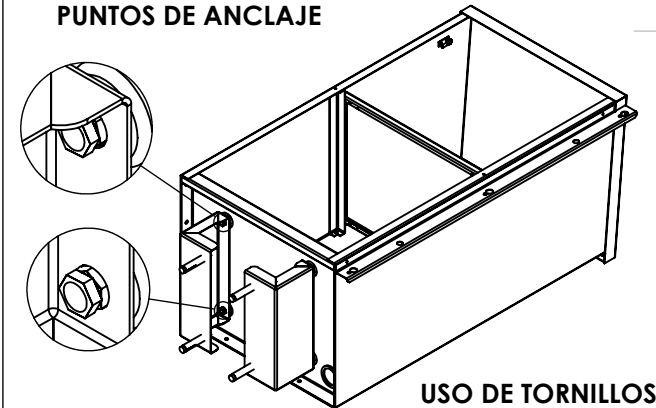


USO DE TAQUETES

5 **ANCLAJE DE A PISO EIPCBBF**



PUNTOS DE ANCLAJE



USO DE TORNILLOS

1. Fabricado en lámina acero galvanizada 1008 SAE. 18 y 20.
2. Pintura electrostática color Beige.
3. Gabinete cumple con la norma IP-54, es requerido sellar las tuercas que sujetan los tornillos del montaje, así como los tornillos que sujetan la puerta. (Nota: Solo las tuercas entre la pared interior y exterior del gabinete y los tornillos).
4. Enviado semi armado en caja de cartón con kit de tornillería.



Epcom Industrial
www.epcom.mx

Plano número:

DOC 7.5.1 003/397 MTM
DOC 7.5.1 003/359 MTM
DOC 7.5.1 003/403 MTM
DOC 7.5.1 003/404 MTM
DOC 7.5.1 003/405 MTM
DOC 7.5.1 003/405 MTM

Descripción:

Gabinete de Seguridad para Baterías.

Dibujado por:

J. Rodríguez

Revisado por:

D. Escudero

Aprobado por:

J. Rosales

La información aquí contenida es propiedad de EPCOM y es mostrada bajo las condiciones expresas de que no será reproducida total o parcialmente ni utilizada para fines que resulten en detrimento de EPCOM, sus clientes y proveedores. Si no se indica otra cosa, las cotas se expresan en mm.

Código:

EI-PCB-40XX-XX

A4

ESCALA: 1:12