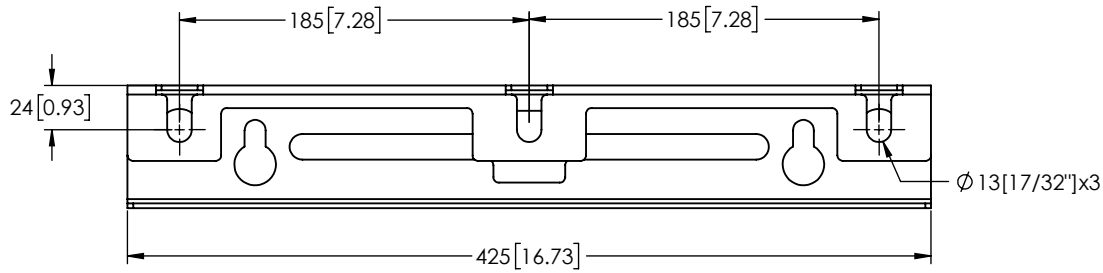
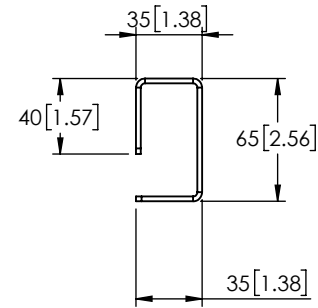


CONTRA MONTAJE DE POSTE

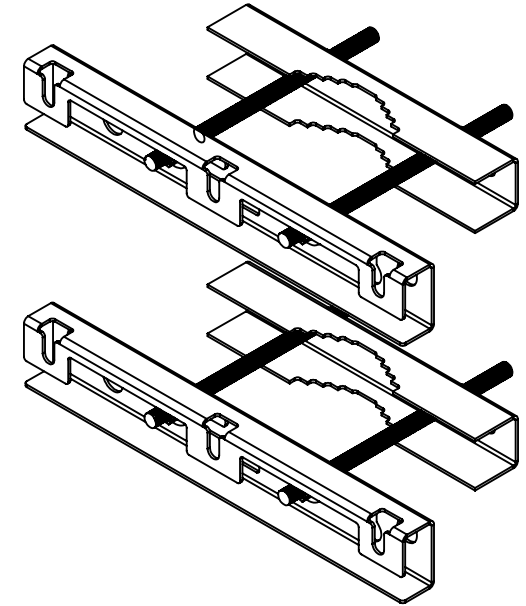
MONTAJE VISTA FRONTAL



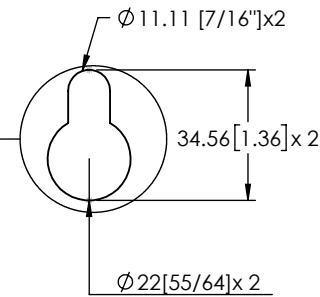
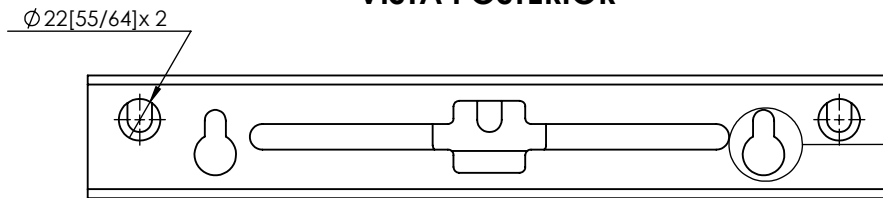
VISTA LATERAL



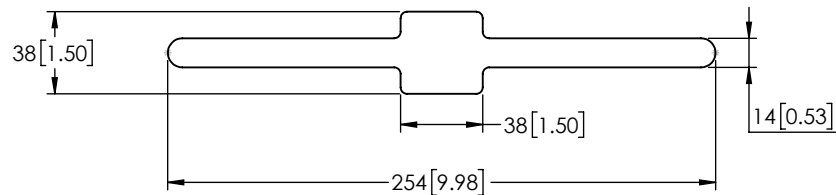
VISTA ISOMÉTRICA



VISTA POSTERIOR



DETALLE DE PERFORACIÓN



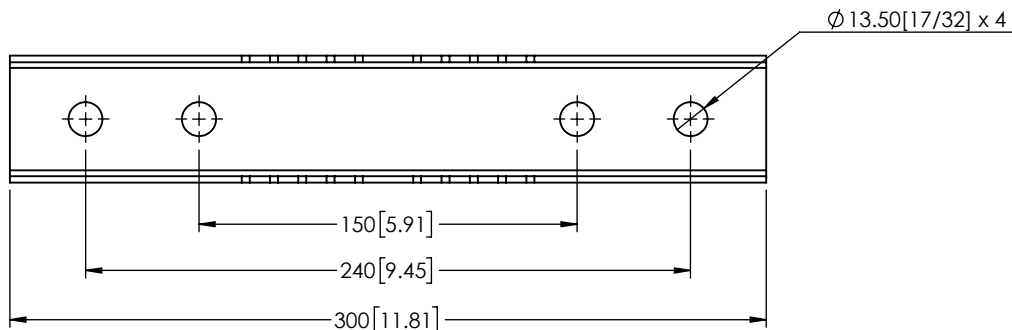
***Otros accesorios y gabinetes no incluidos.**

1. Fabricado en lámina acero galvanizada calibre 12.
2. Peso Aproximado: 3.7 Kg.
3. Enviado desarmado en caja de cartón con kit de tornillería.
4. Montaje para postes de 2" a 6".

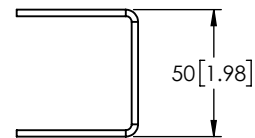
| | | |
|---|---|------------------------------|
| <p>Epcom Industrial www.syscom.mx</p> | Descripción: Montaje en Poste para Gabinetes EIPCB de 40cm | |
| | Plano número: DOC 7.5.1 002/294 Dibujado por: S. Quintana Revisado por: D. Escudero Aprobado por: J. Rosales | Código: EIPCB40MR2 |
| La información aquí contenida es propiedad de EPCOM y es mostrada bajo las condiciones expresas de que no será reproducida total o parcialmente ni utilizada para fines que resulten en detrimento de EPCOM, sus clientes y proveedores. Formato de cotas: milímetros [pulgadas] cantidad de perforaciones (si aplica) | | Esquema para el cliente |

MONTAJE DE POSTE

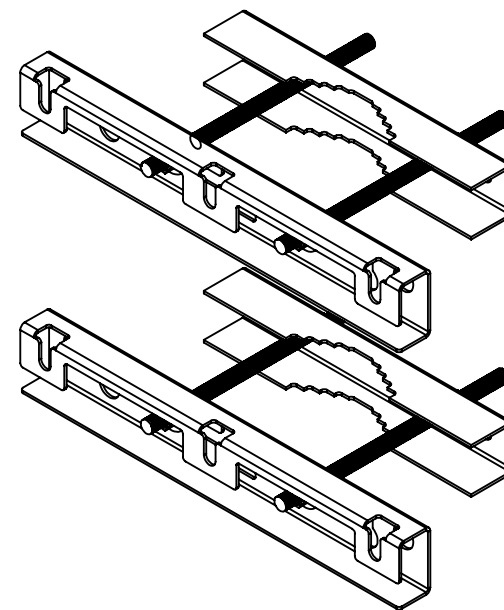
ABRAZADERA VISTA FRONTAL



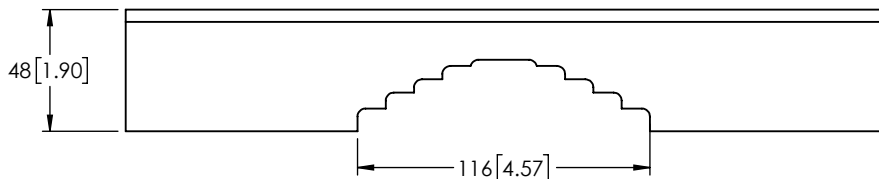
VISTA LATERAL



VISTA ISOMÉTRICA



ABRAZADERA VISTA SUPERIOR



***Otros accesorios y gabinetes no incluidos.**

1. Fabricado en lámina acero galvanizada calibre 12.
2. Peso Aproximado: 3.7 Kg.
3. Enviado desarmado en caja de cartón con kit de tornillería.
4. Montaje para postes de 2" a 6".

EPCOM Industrial Epcom Industrial
www.syscom.mx

Plano número: DOC 7.5.1 002/294

Dibujado por: S. Quintana Revisado por: D. Escudero

Aprobado por: J. Rosales

La información aquí contenida es propiedad de EPCOM y es mostrada bajo las condiciones expresas de que no será reproducida total o parcialmente ni utilizada para fines que resulten en detrimento de EPCOM, sus clientes y proveedores.

Formato de cotas: milímetros [pulgadas] cantidad de perforaciones (si aplica)

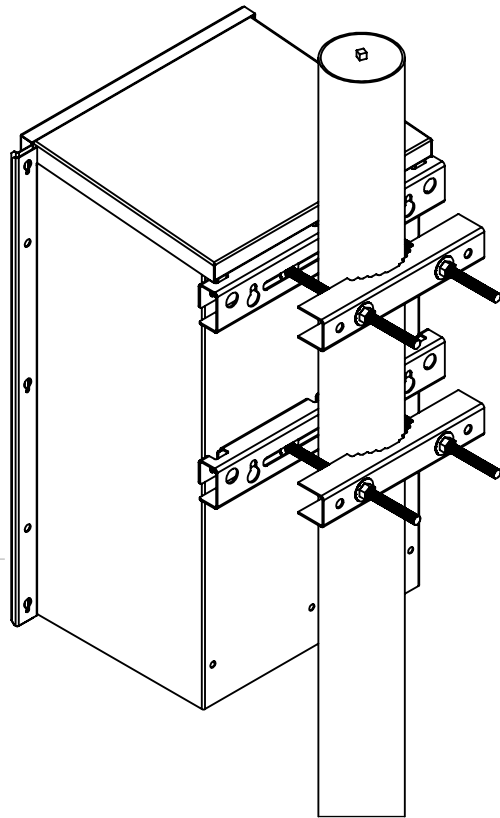
Descripción:
Montaje en Poste para Gabinetes EIPCB de 40cm

Código:
EIPCB40MR2

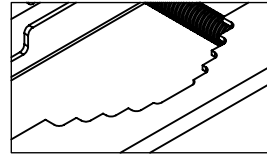
A4

ESCALA: 1:5

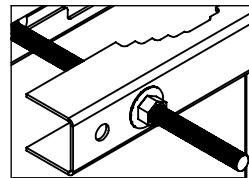
ANCLAJE DE TUBO



PUNTOS DE ANCLAJE A POSTE



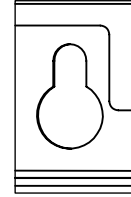
USO DE VARILLA ROSCADA CON TUERCAS



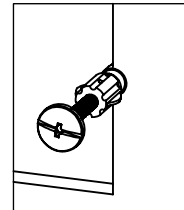
MONTAJE PARA POSTES DE 2" A 6".

ANCLAJE DE PARED

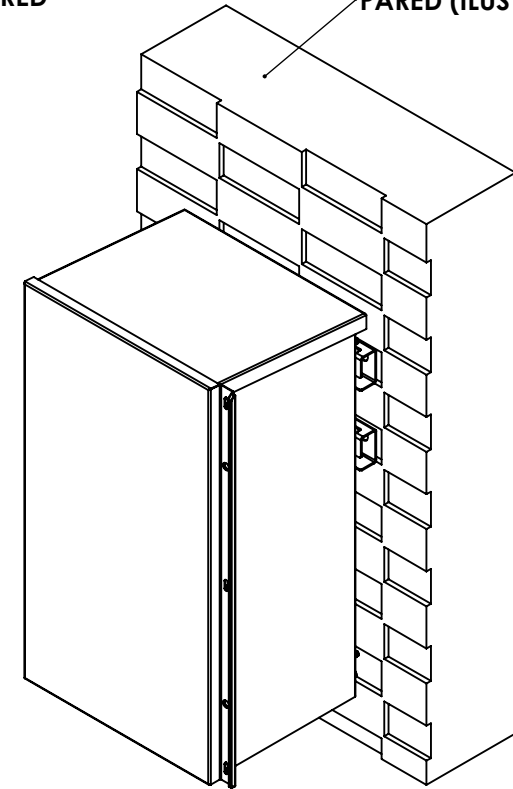
PUNTOS DE ANCLAJE A PARED



USO DE TAQUETES O ANCLAJES (NO INCLUIDOS)



PARED (ILUSTRATIVO)



***Otros accesorios y gabinetes no incluidos.**

1. Fabricado en lámina acero galvanizada calibre 12.
2. Peso Aproximado: 3.7 Kg.
3. Enviado desarmado en caja de cartón con kit de tornillería.
4. Montaje para postes de 2" a 6".



Epcom Industrial
www.syscom.mx

Plano número: DOC 7.5.1 002/294

Dibujado por:

S. Quintana

Revisado por

D. Escudero

Aprobado por:

J. Rosales

La información aquí contenida es propiedad de EPCOM y es mostrada bajo las condiciones expresas de que no será reproducida total o parcialmente ni utilizada para fines que resulten en detrimento de EPCOM, sus clientes y proveedores.

Formato de cotas: milímetros [pulgadas] cantidad de perforaciones (si aplica)

Descripción:

Montaje en Poste para Gabinetes
EIPCB de 40cm

Código:

EIPCB40MR2

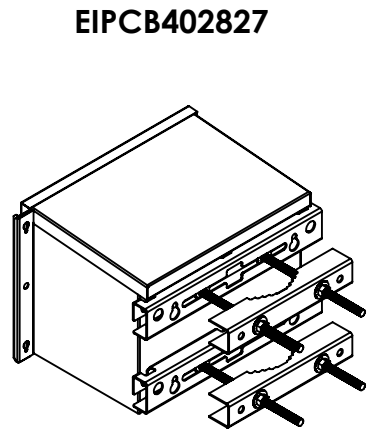
A4

ESCALA: 1:12

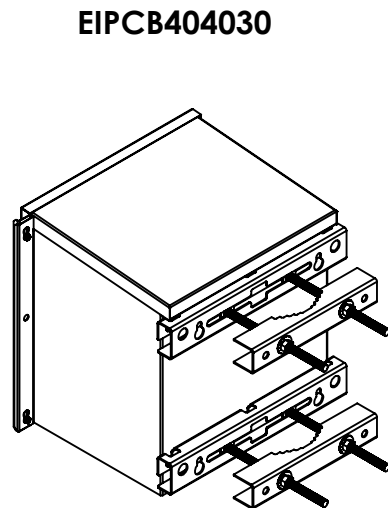
Esquema para el cliente

HOJA 3 DE 4

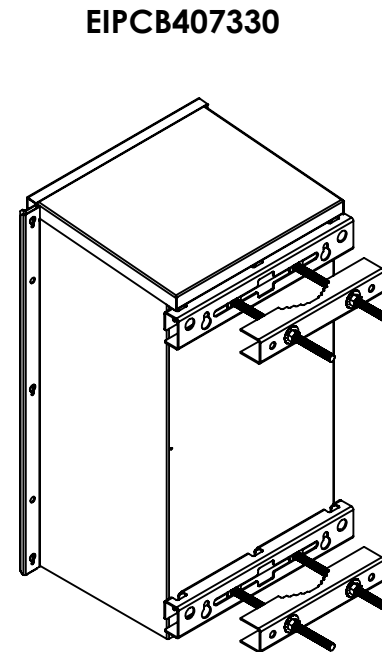
FAMILIA DE GABINETES CON MONTAJE EIPCB40MR2



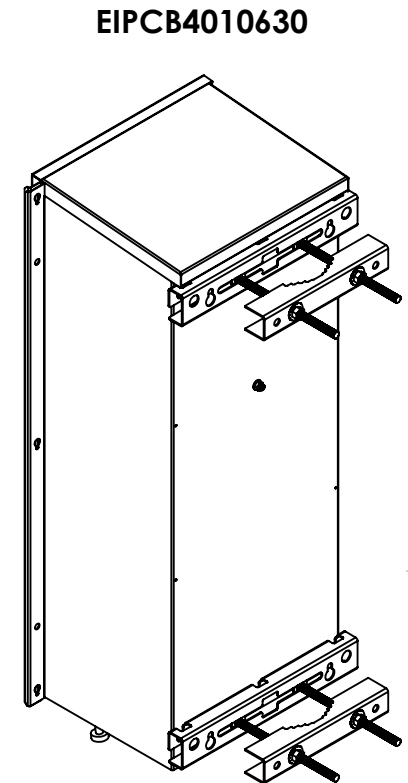
EIPCB402827



EIPCB404030




EIPCB407330



EIPCB4010630

*Otros accesorios y gabinetes no incluidos.

1. Fabricado en lámina acero galvanizada calibre 12.
2. Peso Aproximado: 3.7 Kg.
3. Enviado desarmado en caja de cartón con kit de tornillería.
4. Montaje para postes de 2" a 6".

| | | | |
|--|--|---|--|
|  Epcom Industrial www.syscom.mx | | Descripción: Montaje en Poste para Gabinetes EIPCB de 40cm | |
| Plano número: DOC 7.5.1 002/294 | | Código: EIPCB40MR2 | |
| Dibujado por: S. Quintana | | Revisado por: D. Escudero | |
| Aprobado por: J. Rosales | | Escala: A4 ESCALA: 1:10 | |
| La información aquí contenida es propiedad de EPCOM y es mostrada bajo las condiciones expresas de que no será reproducida total o parcialmente ni utilizada para fines que resulten en detrimento de EPCOM, sus clientes y proveedores. | | Formato de cotas: milímetros [pulgadas] cantidad de perforaciones (si aplica) | |
| | | Esquema para el cliente HOJA 4 DE 4 | |