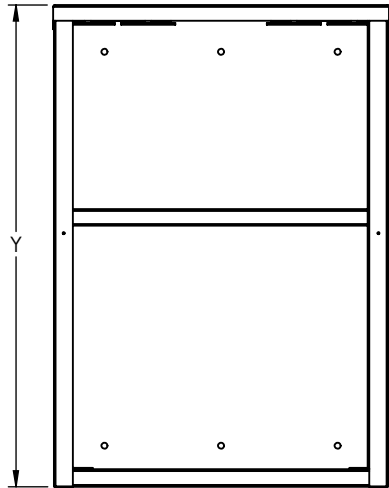
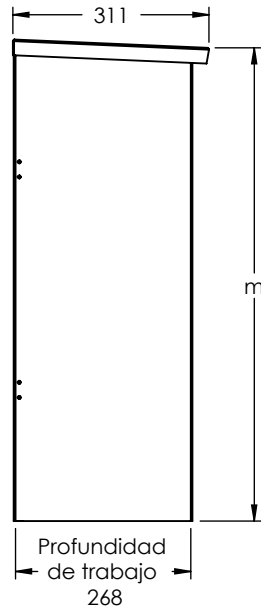


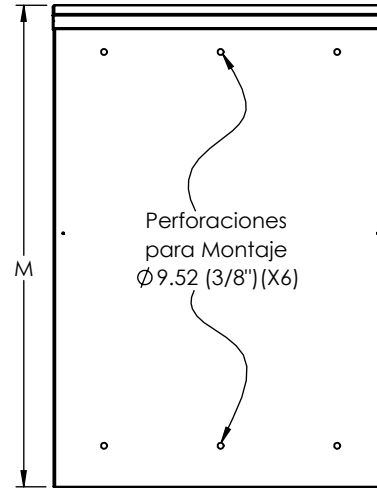
VISTA FRONTAL



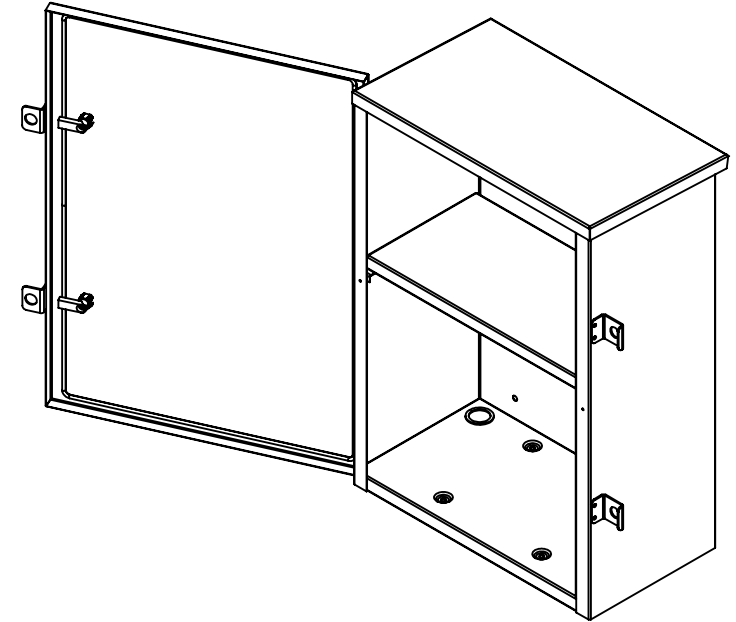
VISTA LATERAL DERECHA



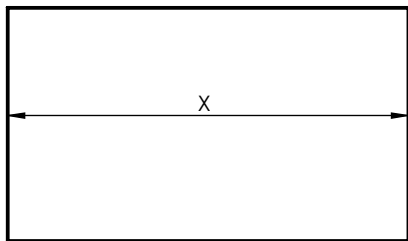
VISTA POSTERIOR



VISTA ISOMÉTRICA



VISTA SUPERIOR



Modelo.	Altura Menor. (m)	Altura Mayor. (M)	Ancho(X)
EIPCB040303W3	308	327	458
EIPCB040403W3	401	424	586
EIPCB040703W3S	751	774	
EIPCB040703W3V			
EIPCB041103W3S	1081	1104	
EIPCB041103W3V			

1. Fabricado en lámina acero galvanizada 1008 SAE. 20.
2. Pintura electrostática color Blanco.
3. Gabinete cumple con la norma IP-54, es requerido sellar las tuercas que sujetan los tornillos del montaje, así como los tornillos que sujetan la puerta. (Nota: Solo las tuercas entre la pared interior y exterior del gabinete y los tornillos).
4. Enviado semi armado en caja de cartón con kit de tornillería.



Epcom Industrial
www.epcom.mx

Plano número:

DOC 7.5.1 003/453 MTM
DOC 7.5.1 003/454 MTM
DOC 7.5.1 003/455 MTM
DOC 7.5.1 003/456 MTM
DOC 7.5.1 003/457 MTM
DOC 7.5.1 003458 MTM

Descripción:

Gabinete Acero Galv. para 1,2 Y 3
Bat. PL110D12. Acc. de piso o poste
No incluidos

Dibujado por:
S.Quintana

Nueva actualización por:
S.Quintana

Aprobado por:

D.Escudero

La información aquí contenida es propiedad de EPCOM y es mostrada bajo las condiciones expresas de que no será reproducida total o parcialmente ni utilizada para fines que resulten en detrimento de EPCOM, sus clientes y proveedores. Si no se indica otra cosa, las cotas se expresan en mm.

Código:

EIPCB-04XX03-W3X

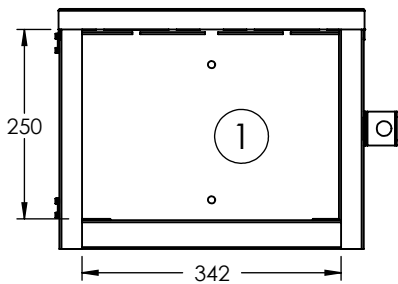
A4

ESCALA: 1:10

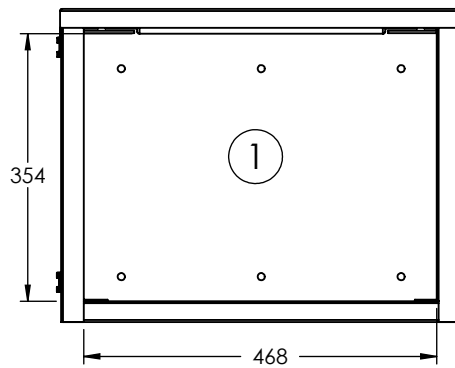
FAMILIA DE GABINETES: DIMENSIONES DE NIVELES PARA BATERÍAS.

Modelo.	Dimensión de Batería. (LargoxAltoxAcho)	Capacidad de Baterías.	Dimensiones de acceso para batería. (AltoxAcho)
EIPCB040303W3	PL-40-12 197(L)x170(Al)x165(An)	2	1) 250x342
EIPCB040403W3	PL-110D-12 328(L)x220(Al)x172(An)	1	1) 354x468
EIPCB040703W3S		2	1) 300x468 2) 387x468
EIPCB040703W3V		3	1) 297x468 2) 298x468 3) 394x468
EIPCB041103W3S			
EIPCB041103W3V			

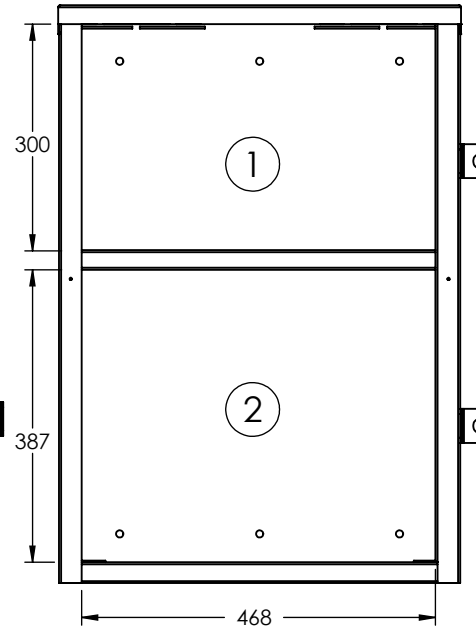
EIPCB040303W3 REV.1.0.0



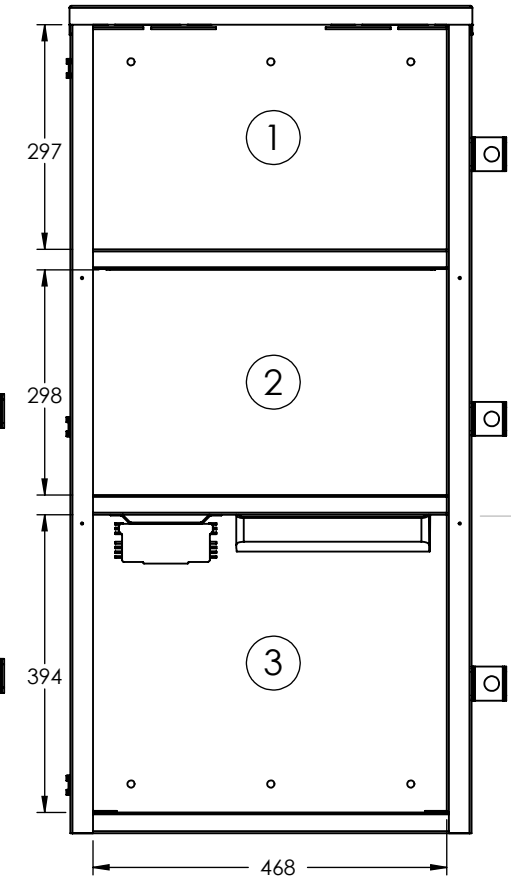
EIPCB040403W3 REV.1.0.0



EIPCB040703W3 REV.1.0.0



EIPCB041103W3 REV.1.0.0



1. Fabricado en lámina acero galvanizada 1008 SAE. 20.
2. Pintura electrostática color Blanco.
3. Gabinete cumple con la norma IP-54, es requerido sellar las tuercas que sujetan los tornillos del montaje, así como los tornillos que sujetan la puerta. (Nota: Solo las tuercas entre la pared interior y exterior del gabinete y los tornillos).
4. Enviado semi armado en caja de cartón con kit de tornillería.



Epcom Industrial
www.epcom.mx

Plano número:

DOC 7.5.1 003/453 MTM
DOC 7.5.1 003/454 MTM
DOC 7.5.1 003/455 MTM
DOC 7.5.1 003/456 MTM
DOC 7.5.1 003/457 MTM
DOC 7.5.1 003/458 MTM

Descripción:

Gabinete Acero Galv. para 1,2 Y 3 Bat. PL110D12. Acc. de piso o poste No incluidos

Dibujado por:

S.Quintana

Nueva actualización por:

S.Quintana

Aprobado por:

D.Escudero

La información aquí contenida es propiedad de EPCOM y es mostrada bajo las condiciones expresas de que no será reproducida total o parcialmente ni utilizada para fines que resulten en detrimento de EPCOM, sus clientes y proveedores. Si no se indica otra cosa, las cotas se expresan en mm.

Código:

EIPCB-04XX03-W3X

A4

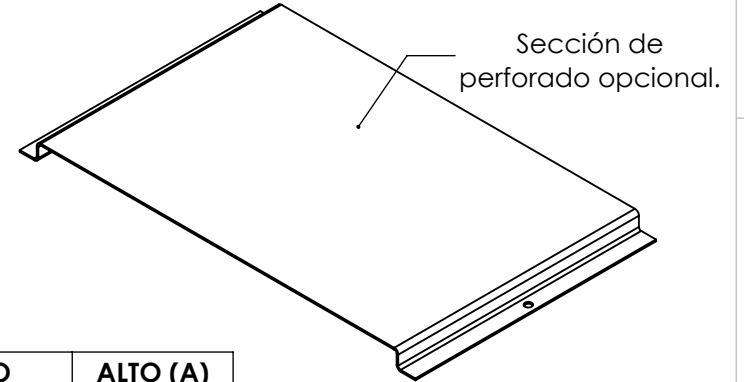
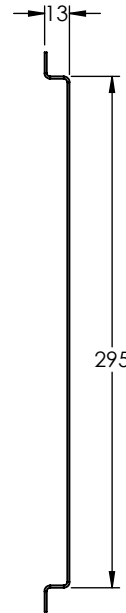
ESCALA: 1:10

FAMILIA DE GABINETES: DIMENSIONES DE PLATINAS

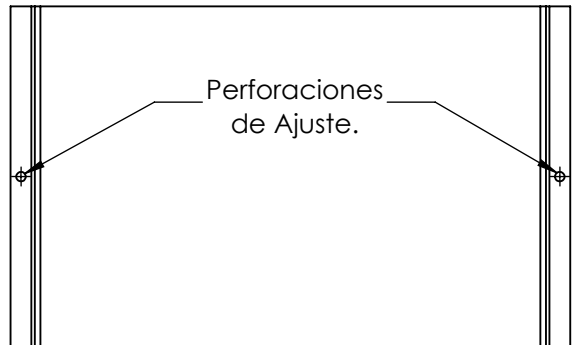
EIPCB040303W3
EIPCB040403W3

Modelo.	Cantidad de Platinas por gabinete	Dimensiones.
EIPCB040303W3	1	180x295
EIPCB040403W3	1	250x295
EIPCB040703W3S	1	485x223
EIPCB040703W3V		
EIPCB041103W3S	1	
EIPCB041103W3V		

Ajustable con Tornillos en la sección Interior-Superior de gabinete.
Se ajusta con dos tornillos en las perforaciones cuadradas.

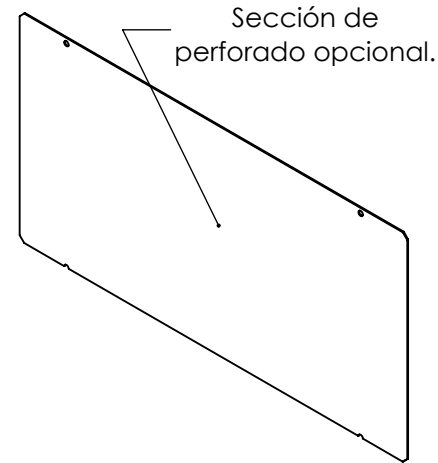
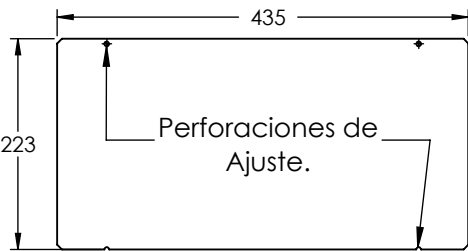


MODELO	ALTO (A)
EIPCB040303W3	180
EIPCB040403W3	250



EIPCB040703W3
EIPCB041103W3

Los tornillos se usan en la sección inferior de los entrepaños .



Los entrepaños cuentan con perforaciones para que la platina pueda ser atornillada.

1. Fabricado en lámina acero galvanizada 1008 SAE. 20.
2. Pintura electrostática color Blanco.
3. Gabinete cumple con la norma IP-54, es requerido sellar las tuercas que sujetan los tornillos del montaje, así como los tornillos que sujetan la puerta. (Nota: Solo las tuercas entre la pared interior y exterior del gabinete y los tornillos).
4. Enviado semi armado en caja de cartón con kit de tornillería.



Epcom Industrial
www.epcom.mx

Plano número:

DOC 7.5.1 003/453 MTM
DOC 7.5.1 003/454 MTM
DOC 7.5.1 003/455 MTM
DOC 7.5.1 003/456 MTM
DOC 7.5.1 003/457 MTM
DOC 7.5.1 003458 MTM

Descripción:

Gabinete Acero Galv. para 1,2 Y 3
Bat. PL110D12. Acc. de piso o poste
No incluidos

Dibujado por:

S.Quintana

Revisado por

S.Quintana

Aprobado por:

D.Escudero

La información aquí contenida es propiedad de EPCOM y es mostrada bajo las condiciones expresas de que no será reproducida total o parcialmente ni utilizada para fines que resulten en detrimento de EPCOM, sus clientes y proveedores. Si no se indica otra cosa, las cotas se expresan en mm.

Código:

EIPCB-04XX03-W3X

A4

ESCALA: 1:10

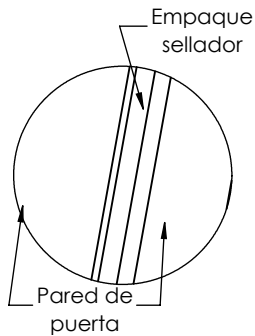
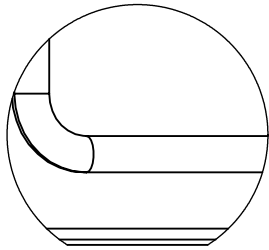
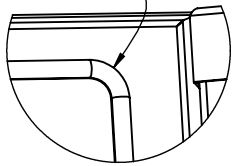
CARACTERÍSTICAS Y FUNCIONALIDAD DE SELLADO

1. EMPAQUE SELLADOR.

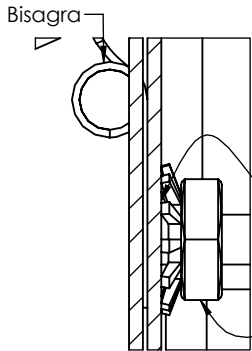
NOTA

Es necesario atornillar firmemente la puerta al gabinete (tornillería incluida) para cumplir con la función de sellado.

El empaque recorre el contorno de la puerta, creando un sellado que evita la filtración de polvos y principalmente líquidos



2. PUERTA REMOVIBLE.



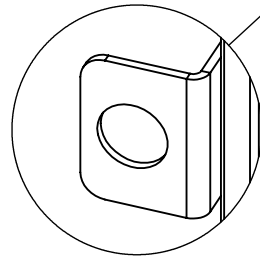
NOTA

La puerta removible cuenta con tornillería incluida. Para que esta cumpla con la certificación es requerido sellar la unión de la tuerca con la pared del gabinete.

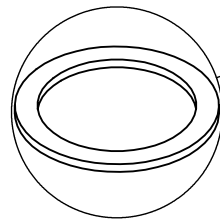
Aplicar sellador por todo el contorno de la unión.

Tornillo sujetador de puerta.

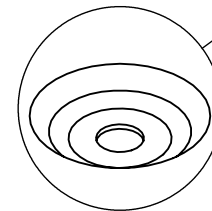
CARACTERÍSTICAS DE INTERIOR



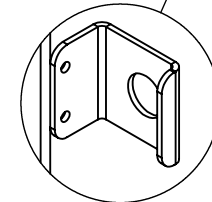
Ranura para entrada de Candado (RC)



Ranuras para pasar cables de $\text{Ø}35$ y $\text{Ø}45$ (X2).



Accesos para montaje a piso (X4).



Contra ranura para entrada de Candado (PT)

(RC)

Entrepaños removibles para Baterías (no incluidas). (Se excluye el modelo EIPC040403W3)

Platina en sección inferior de entropaños (Tabla).

(PT)

1. Fabricado en lámina acero galvanizada 1008 SAE. 20.
2. Pintura electrostática color Blanco.
3. Gabinete cumple con la norma IP-54, es requerido sellar las tuercas que sujetan los tornillos del montaje, así como los tornillos que sujetan la puerta. (Nota: Solo las tuercas entre la pared interior y exterior del gabinete y los tornillos).
4. Enviado semi armado en caja de cartón con kit de tornillería.



Epcom Industrial
www.epcom.mx

Plano número:

DOC 7.5.1 003/453 MTM
DOC 7.5.1 003/454 MTM
DOC 7.5.1 003/455 MTM
DOC 7.5.1 003/456 MTM
DOC 7.5.1 003/457 MTM
DOC 7.5.1 003/458 MTM

Dibujado por:
S.Quintana

Nueva actualización por:
S.Quintana

Aprobado por:
D.Escudero

La información aquí contenida es propiedad de EPCOM y es mostrada bajo las condiciones expresas de que no será reproducida total o parcialmente ni utilizada para fines que resulten en detrimento de EPCOM, sus clientes y proveedores. Si no se indica otra cosa, las cotas se expresan en mm.

Descripción:

Gabinete Acero Galv. para 1,2 Y 3 Bat. PL110D12. Acc. de piso o poste No incluidos

Código:

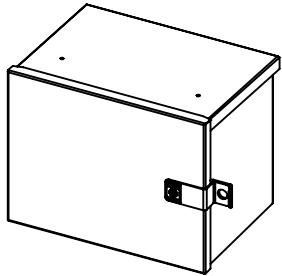
EIPC040403W3X

A4

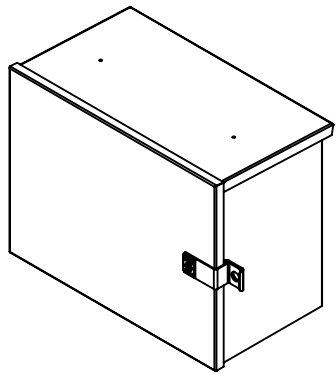
ESCALA: 1:9

FAMILIA DE GABINETES PESOS Y CARGAS	Modelo.	Peso Aproximado.	Peso Aprox. de Gabinete con Montaje (No incluidos).		Carga máxima por Gabinete.	Carga máxima por Nivel.
			EI-PCB-40MR2	EI-PCB-FB		
			EIPCB040303W3	6.18 Kg.		
EIPCB040403W3	7.86 Kg.	12.36 Kg.	9.35 Kg.	50 Kg.		
EIPCB040703W3S	17.98 Kg.	22.48 Kg.	19.37 Kg.	100 Kg.	50 Kg.	
EIPCB040703W3V	16.78 Kg.	21.38 Kg.	18.17 Kg.			
EIPCB041103W3S	24.82 Kg.	29.32 Kg.	26.21 Kg.	150 Kg.		
EIPCB041103W3V	24.49 Kg.	28.99 Kg.	25.88 Kg.			

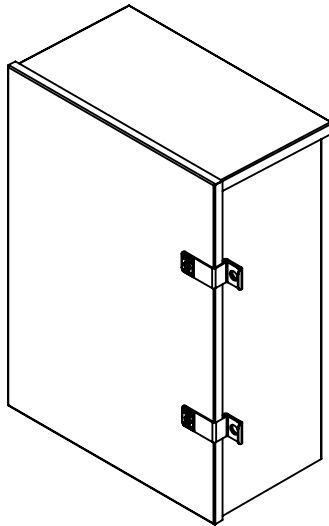
**EIPCB040303W3
REV.1.0.0**



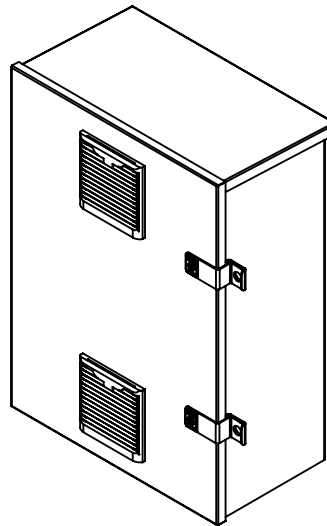
**EIPCB040403W3
REV.1.0.0**



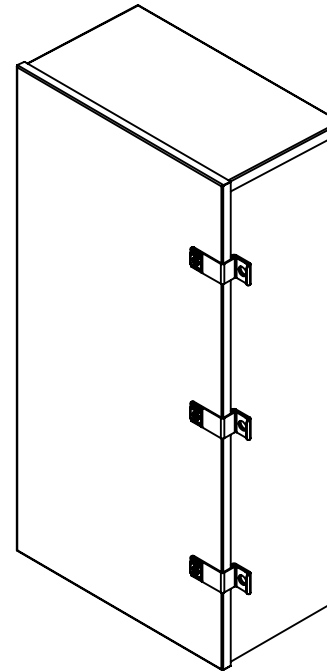
**EIPCB040703W3S
REV. 1.0.0**



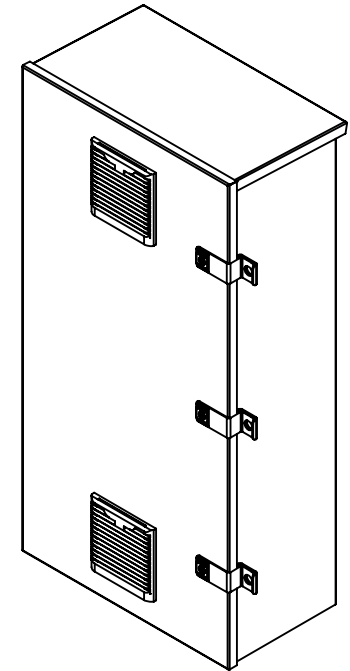
**EIPCB040703W3V
REV. 1.0.0**



**EIPCB041103W3S
REV. 1.0.0**



**EIPCB041103W3V
REV. 1.0.0**



1. Fabricado en lámina acero galvanizada 1008 SAE. 20.
2. Pintura electrostática color Blanco.
3. Gabinete cumple con la norma IP-54, es requerido sellar las tuercas que sujetan los tornillos del montaje, así como los tornillos que sujetan la puerta. (Nota: Solo las tuercas entre la pared interior y exterior del gabinete y los tornillos).
4. Enviado semi armado en caja de cartón con kit de tornillería.



Epcom Industrial
www.epcom.mx

Plano número:

DOC 7.5.1 003/453 MTM
DOC 7.5.1 003/454 MTM
DOC 7.5.1 003/455 MTM
DOC 7.5.1 003/456 MTM
DOC 7.5.1 003/457 MTM
DOC 7.5.1 003/458 MTM

Dibujado por:
S. Quintana

Nueva actualización por:
S. Quintana

Aprobado por:
D. Escudero

La información aquí contenida es propiedad de EPCOM y es mostrada bajo las condiciones expresas de que no será reproducida total o parcialmente ni utilizada para fines que resulten en detrimento de EPCOM, sus clientes y proveedores. Si no se indica otra cosa, las cotas se expresan en mm.

Descripción:

Gabinete Acero Galv. para 1,2 Y 3 Bat. PL110D12. Acc. de piso o poste No incluidos

Código:

EIPCB-04XX03-W3X

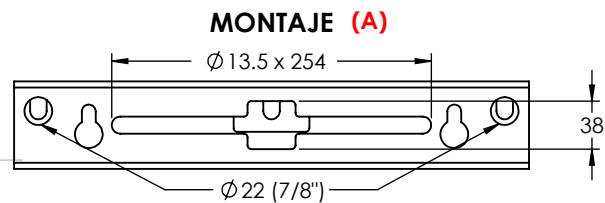
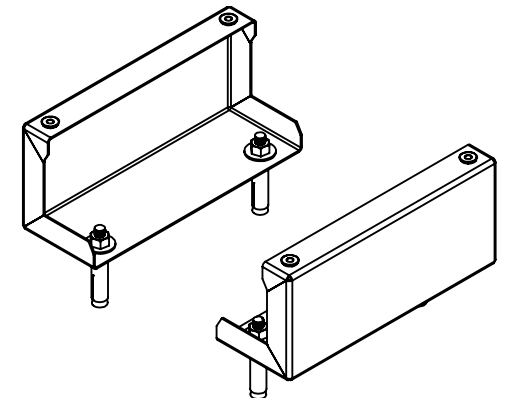
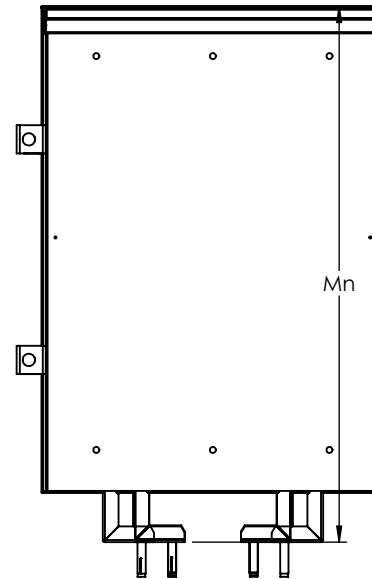
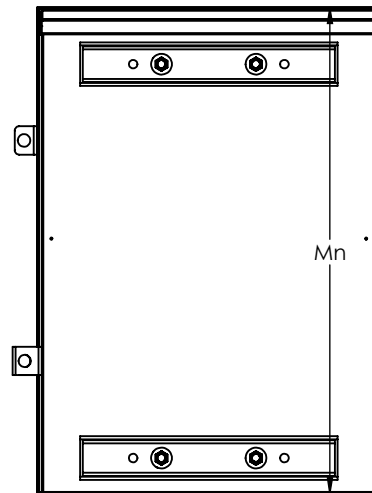
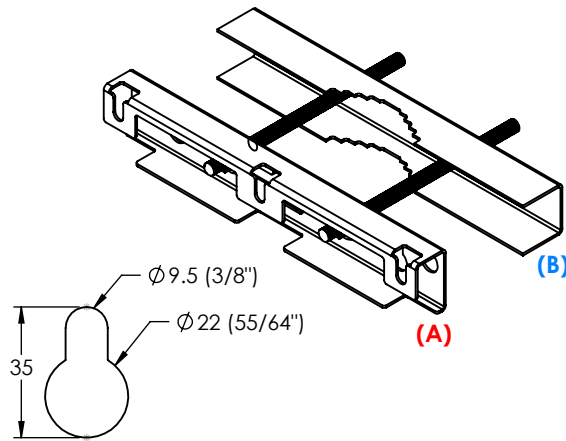
A4

ESCALA: 1:13

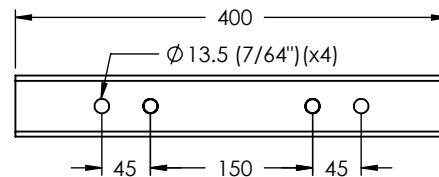
ANCLAJE EIPCB40MR2

MONTAJES COMPATIBLES NO INCLUIDOS

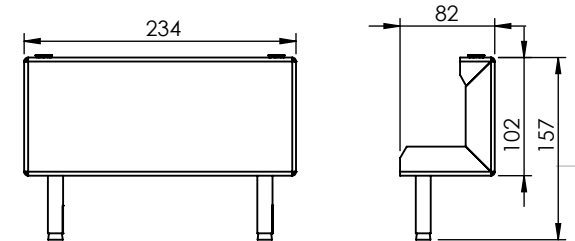
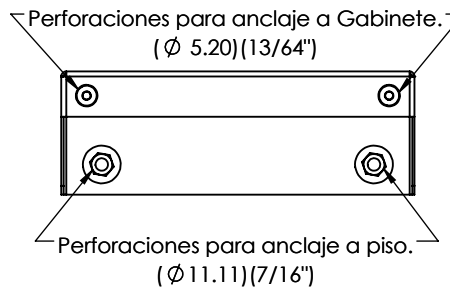
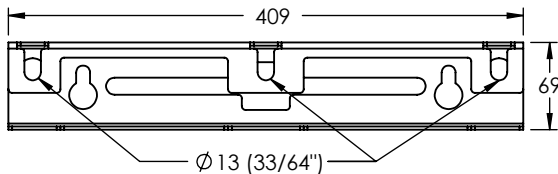
ANCLAJE EIPCBFB



ABRAZADERA (B)



MONTAJE (VISTA POSTERIOR)



Modelo	Alto Max. con Montaje. (Mn)	
	EI-PCB-40M-R2	EI-PCB-FB
EIPCB040303W3	325	404
EIPCB040403W3	420	499
EIPCB040703W3X	771	854
EIPCB041103W3X	1100	1179

1. Fabricado en lámina acero galvanizada 1008 SAE. 20.
2. Pintura electrostática color Blanco.
3. Gabinete cumple con la norma IP-54, es requerido sellar las tuercas que sujetan los tornillos del montaje, así como los tornillos que sujetan la puerta. (Nota: Solo las tuercas entre la pared interior y exterior del gabinete y los tornillos).
4. Enviado semi armado en caja de cartón con kit de tornillería.



Epcom Industrial
www.epcom.mx

Plano número:

DOC 7.5.1 003/453 MTM
DOC 7.5.1 003/454 MTM
DOC 7.5.1 003/455 MTM
DOC 7.5.1 003/456 MTM
DOC 7.5.1 003/457 MTM
DOC 7.5.1 003/458 MTM

Dibujado por:
S. Quintana

Nueva actualización por:
S. Quintana

Aprobado por:
D. Escudero

La información aquí contenida es propiedad de EPCOM y es mostrada bajo las condiciones expresas de que no será reproducida total o parcialmente ni utilizada para fines que resulten en detrimento de EPCOM, sus clientes y proveedores. Si no se indica otra cosa, las cotas se expresan en mm.

Descripción:

Gabinete Acero Galv. para 1,2 Y 3 Bat. PL110D12. Acc. de piso o poste No incluidos

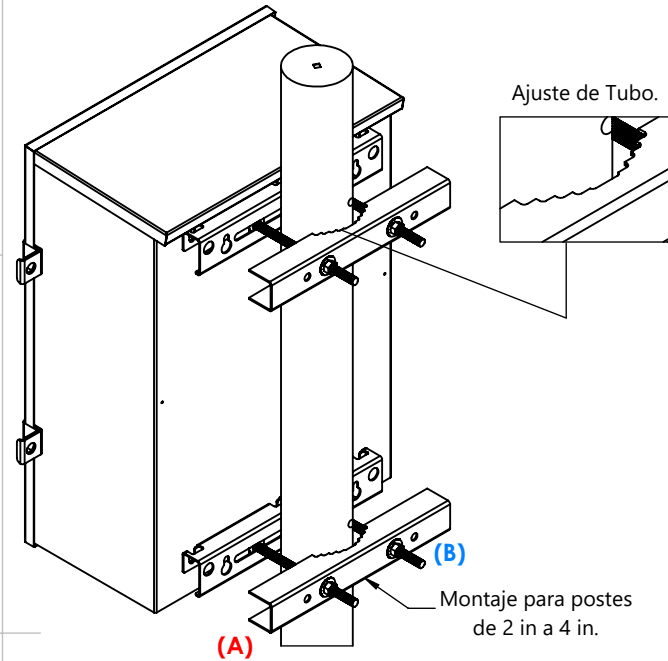
Código:

EIPCB-04XX03-W3X

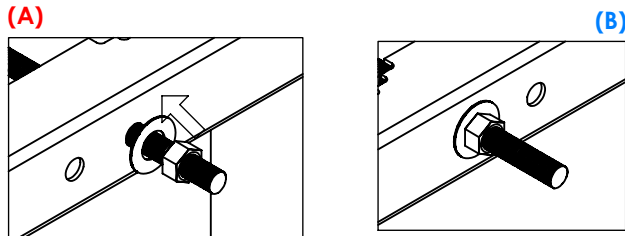
A4

ESCALA: 1:6

1 **ANCLAJE DE TUBO** EIPCB40MR2

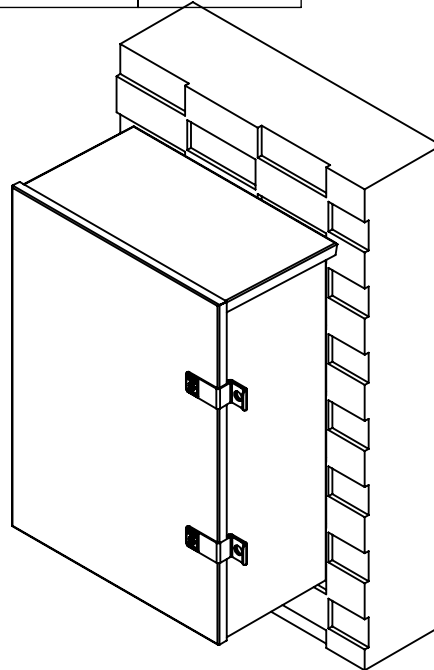


PUNTOS DE ANCLAJE

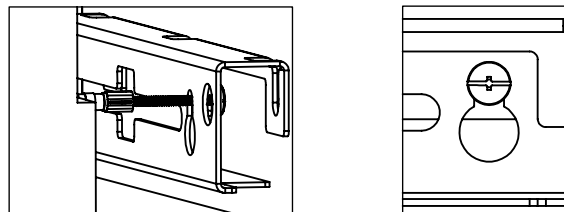


USO DE VARILLA ROSCADA CON TUERCAS

3 **ANCLAJE DE PARED** EIPCB40MR2

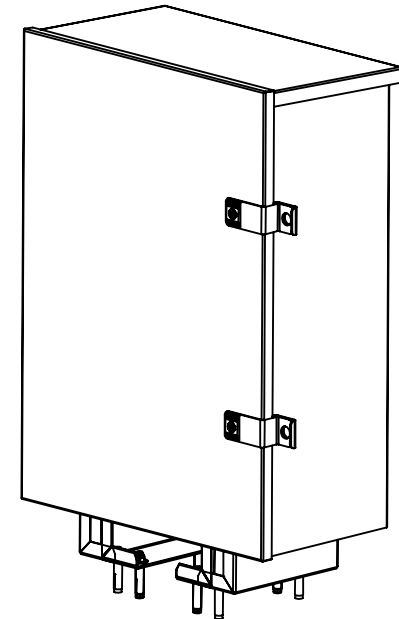


PUNTOS DE ANCLAJE

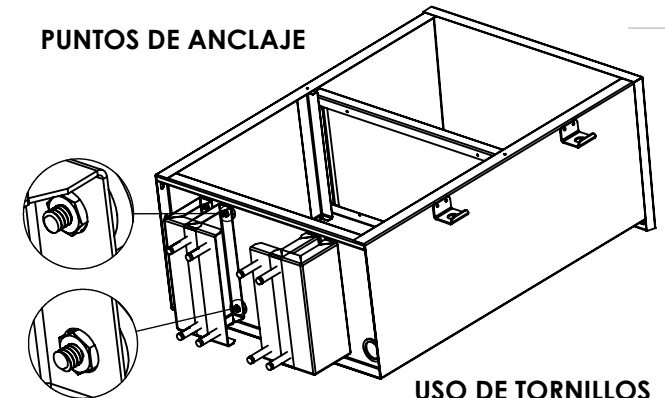


USO DE TAQUETES

5 **ANCLAJE DE PISO** EIPCBBF



PUNTOS DE ANCLAJE



USO DE TORNILLOS

1. Fabricado en lámina acero galvanizada 1008 SAE. 20.
2. Pintura electrostática color Blanco.
3. Gabinete cumple con la norma IP-54, es requerido sellar las tuercas que sujetan los tornillos del montaje, así como los tornillos que sujetan la puerta. (Nota: Solo las tuercas entre la pared interior y exterior del gabinete y los tornillos).
4. Enviado semi armado en caja de cartón con kit de tornillería.



Epcom Industrial
www.epcom.mx

Plano número:

DOC 7.5.1 003/453 MTM
DOC 7.5.1 003/454 MTM
DOC 7.5.1 003/455 MTM
DOC 7.5.1 003/456 MTM
DOC 7.5.1 003/457 MTM
DOC 7.5.1 003/458 MTM

Dibujado por:
S. Quintana

Nueva actualización por:
S. Quintana

Aprobado por:
D. Escudero

La información aquí contenida es propiedad de EPCOM y es mostrada bajo las condiciones expresas de que no será reproducida total o parcialmente ni utilizada para fines que resulten en detrimento de EPCOM, sus clientes y proveedores. Si no se indica otra cosa, las cotas se expresan en mm.

Descripción:

Gabinete Acero Galv. para 1,2 Y 3
Bat. PL110D12. Acc. de piso o poste
No incluidos

Código:

EIPCB-04XX03-W3X

A4

ESCALA: 1:12