

Guía Rápida

EC10 & EX16

Version: 1.1

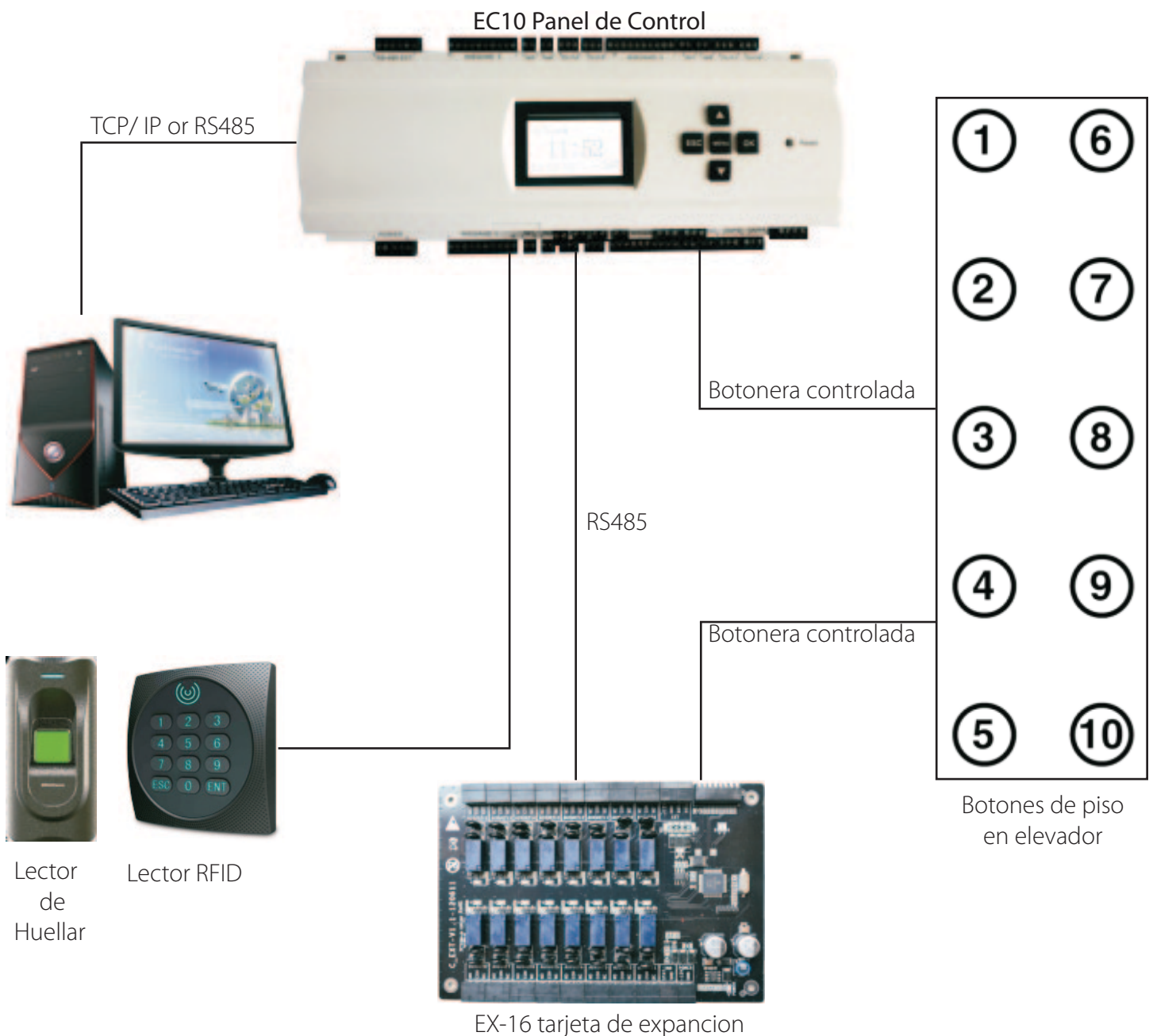
1. Precauciones de instalación

Preste atención a los siguientes elementos de seguridad. Mis-operaciones pueden constituir un peligro humano o fallas de los equipos:

- 1) Antes de que se complete la instalación no encienda el equipo o realizar operaciones con electricidad
- 2) Utilice cable ethernet dedicado al ascensor para conectar el controlador del ascensor y el ordenador.
Utilice un cable de 2 pines para el controlador de botón en cada piso.
- 3) Instale el lector de tarjetas con una altura de 1,2 a 1,4 metros.
- 4) Instale el controlador principal del ascensor y tarjeta de expansión en el carro del ascensor.
- 5) Instale el botón de emergencia en el centro de gestión o en el botón del ascensor.

2. Introducción al Sistema

La EC10 impide a usuarios no autorizados el acceso a pisos o áreas restringidas predefinidos en el edificio. El EC10 (panel de control del ascensor) controla el acceso de hasta 10 pisos. También está disponible el EX16 (piso ascensor Tarjeta de expansión) que permite el control de acceso de hasta 16 plantas adicionales. Un máximo de tres EX16 tableros pueden ser conectados en serie y controlar colectivamente el acceso de hasta 58 pisos. Con el fin de obtener acceso a un piso deseado los usuarios autorizados deben presentar primero ya sea una huella digital válida y / o en la tarjeta RFID al entrar en el ascensor. Por ejemplo, si un usuario autorizado tiene derechos de acceso a sólo baja y piso, el ascensor no se moverá si ese mismo usuario pulsa el botón del ascensor para el piso.



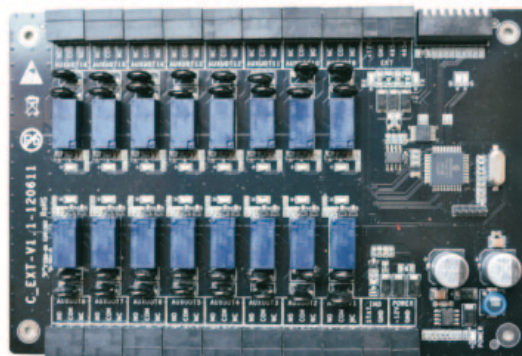
3. Especificaciones Técnicas

EC10 Especificaciones Técnicas:



Relevadores para control de pisos: 10
Capacidad de tarjetas: 30,000
Capacidad de huellas: 3,000
Capacidad de Eventos: 100,000
Alimentacion: 12V DC 1A
Communication: TCP/IP, Rs485
Soporta solo 3 tarjetas de exoacion EX16

EX16 Especificaciones Técnicas



Relevadores para control de pisos: 16
Comunicacion con EC10 es: RS485
Alimentacion: 12V DC 1A

4. Configurando el DIP SWICHT de EX 16

Interruptores DIP 2-4 se utilizan para establecer la dirección en cada EX16 de Extensión de piso utilizando la comunicación RS485. Por favor, mantenga el EX16 apagado antes de establecer la dirección del dispositivo.

Cada dirección del dispositivo debe ser única. Consulte el siguiente ejemplo:

2do equipo direccionado RS485



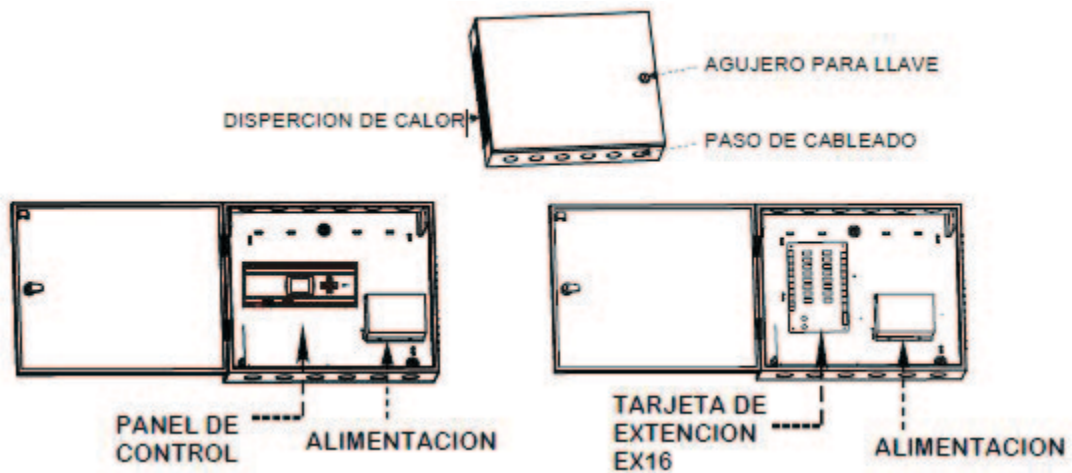
3er equipo direccionado RS485



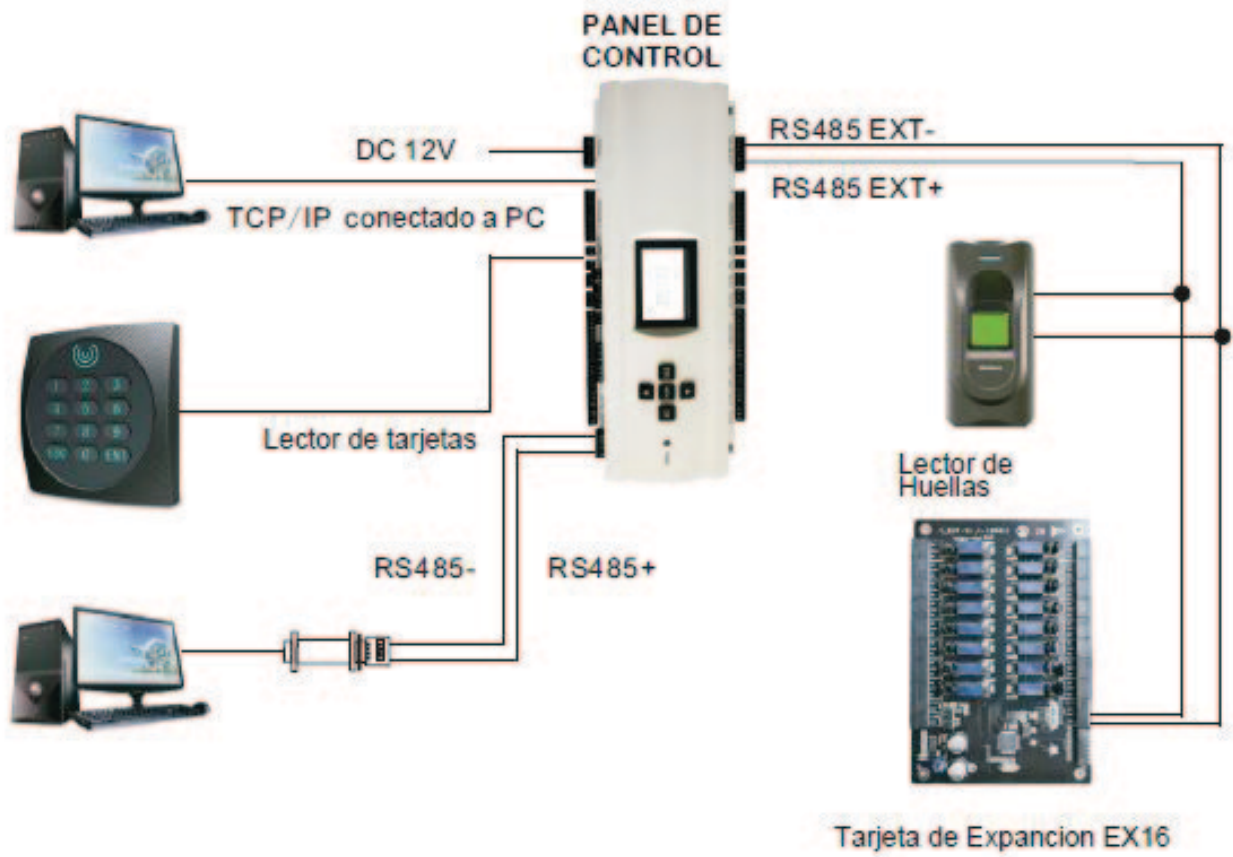
4to equipo direccionado RS485



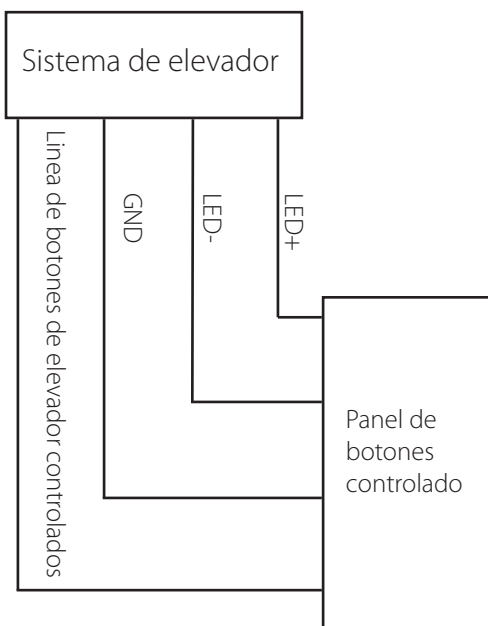
5. Apariencia de la caja



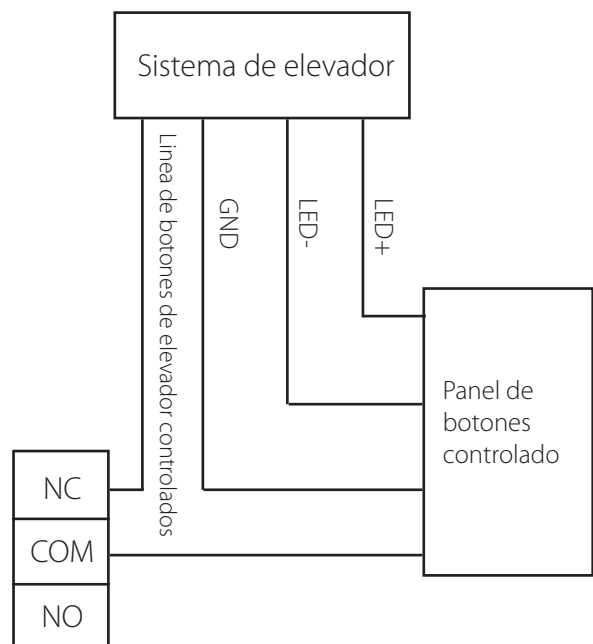
6. Cableado al sistema de control del elevador



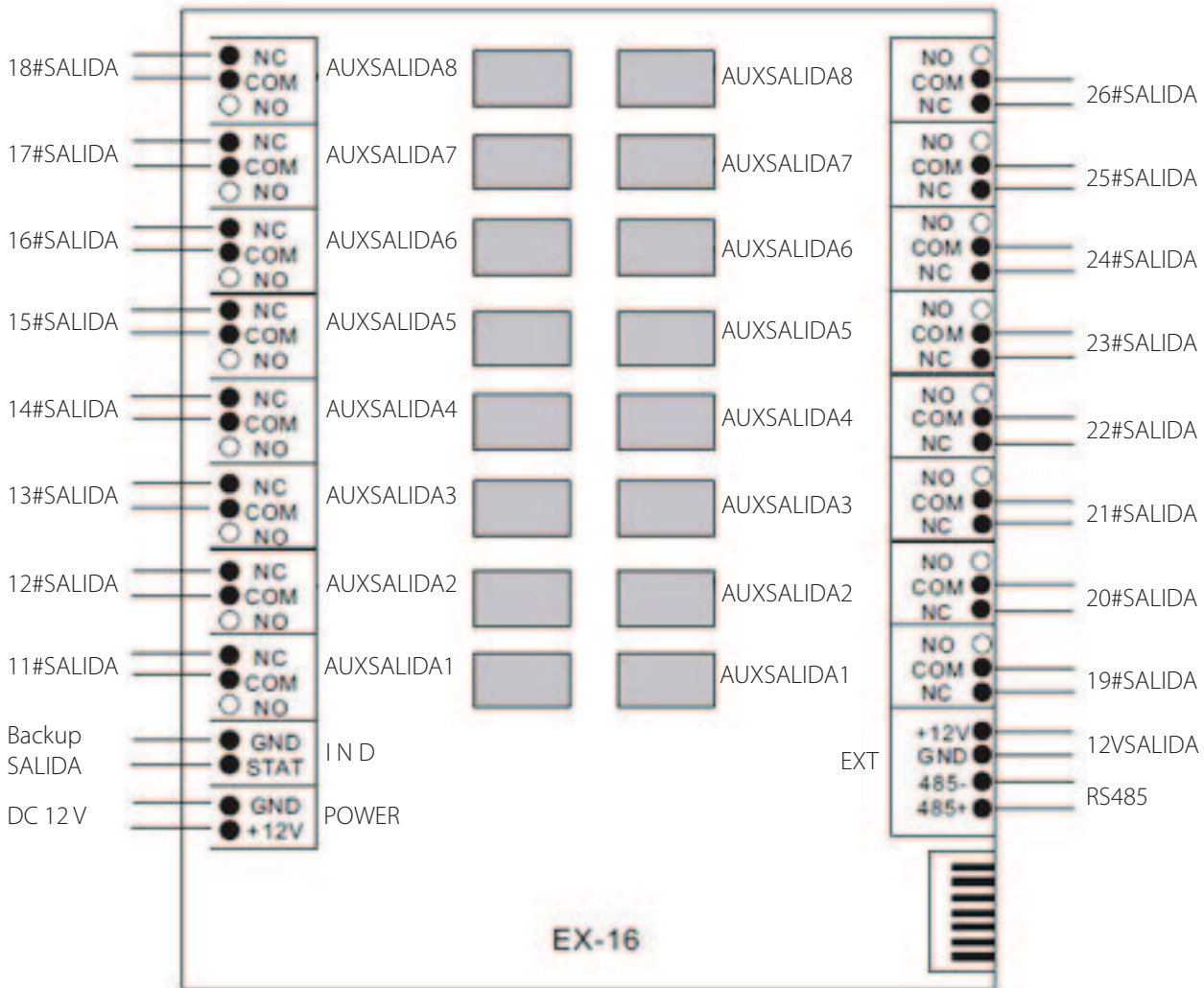
● Tipico Diagrama de Cableado de Elevador



● Diagrama de Cableado con EC 10/EC16



7. Diagrama de cableado de elevador ex16

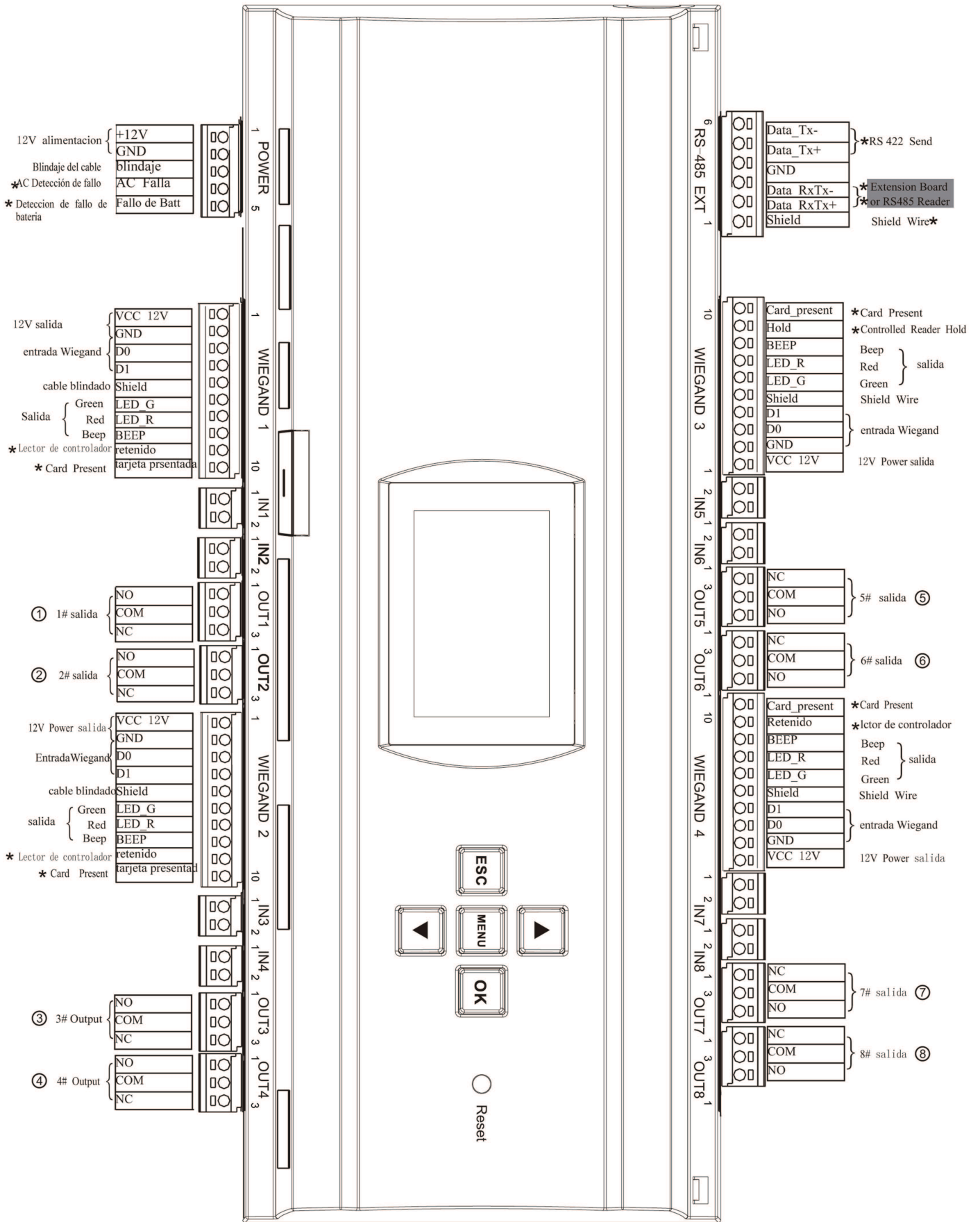


8. EC10 cableado de conexión de terminales

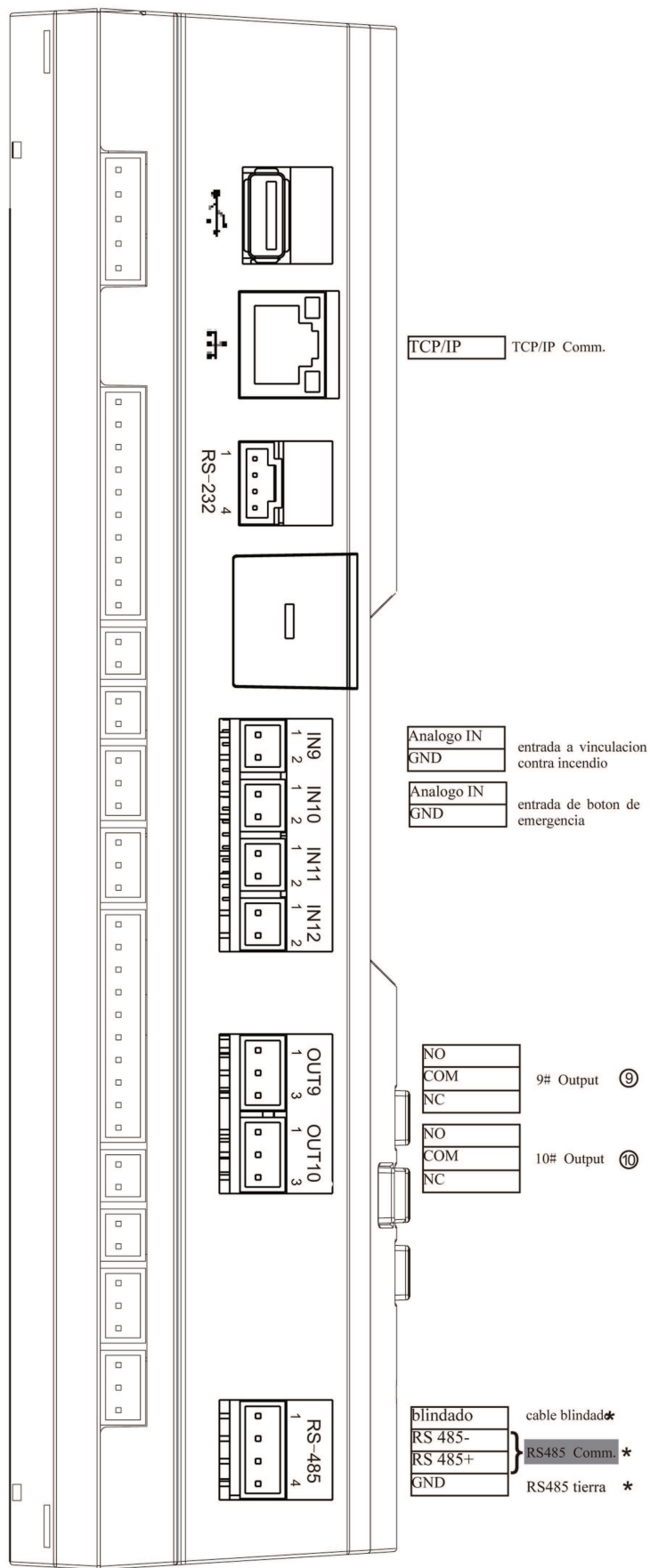
Nota:

- 1) La entrada de seguridad está reservada para el control de ascensores sistema.
- 2) Acoplamiento de fuego y la función de botón de emergencia no requieren ninguna configuración de software. Estas funciones están disponibles cuando el hardware es instalado.
- 3) GPRS, WIFI y funciones marcadas con * son opcionales. Si se necesitan estas funciones, póngase en contacto con nuestros representantes comerciales o soporte técnico pre-venta.
- 4) " # " indican piso , " 1# salida" indica que está conectado al primer botón de suelo, la primera tarjeta de expansión está conectada al botón piso 11.

Vista Frontal



Vista de Lado



Noticia:

1. Abra el panel pulse el botón del ascensor cuando se conecta al botón del ascensor. Pídale al proveedor que le proporcione el circuito de control de botón de la planta. Si el proveedor no puede proporcionar el circuito, el circuito de excluir correctos uno por uno y garantizar las conexiones correctas.
2. El EC10 se conecta con la pc utilizando TCP/IP or RS485.
3. EC10 suporta lecores ZK fingerprint (model FR1200) y lectores de atrjeta RFID (model KR series).
4. EC10 controlla arriba de 10 pisos y la EX16 controla 16, El EC10 puede tener conectado un maximo de tres tarjetas de expansion.enTotal 58 pisos pueden ser controlados combinando EC10 con EX16.
5. La dirección del dispositivo RS485 del lector de huellas digitales (modelo FR1200) debe ser 1. La dirección del dispositivo RS485 de la tarjeta de ampliación baja EX16 debe partir de 2.
6. Un lector Wiegand puede conectarse al ascensor principal Wiegand o controlador 1#~ 4#.
7. IN9 funciona como entrada de señal de vinculación de la señal de enlace de incendios donde el sistema de control de ascensor deja de funcionar y el ascensor mantiene al estado original. (Acoplamiento del fuego debe ser señal de contacto seco pasiva)
8. IN10 funciona como un botón de emergencia. Cuando se pulsa sobre todo el ascensor que está controlado por el controlador En este momento arriba y abajo de los botones disponibles. Cuando no se pulsa el botón de emergencia, el ascensor se conserva el estado original no se movera



German Centre 3-2-02, Av. Santa Fe No. 170, Lomas de Santa Fe,
Delegación Alvaro Obregón, 01210 México D.F.
Tel: +52 (55) 52-92-84-18
www.zktecolatinoamerica.com
www.zkteco.com

Derechos de Autor © 2015, ZKTeco, Inc. Todos los derechos reservados.
ZKTeco puede, en cualquier momento y sin previo aviso, realizar cambios o mejoras en los productos y servicios o detener su producción o comercialización.
El logo ZKTeco y la marca son propiedad de ZKTeco Inc.