

Sensores fotoeléctricos por reflexión de haz

E-936-S45RRGQ

Alcance: Hasta 45pies (14m)

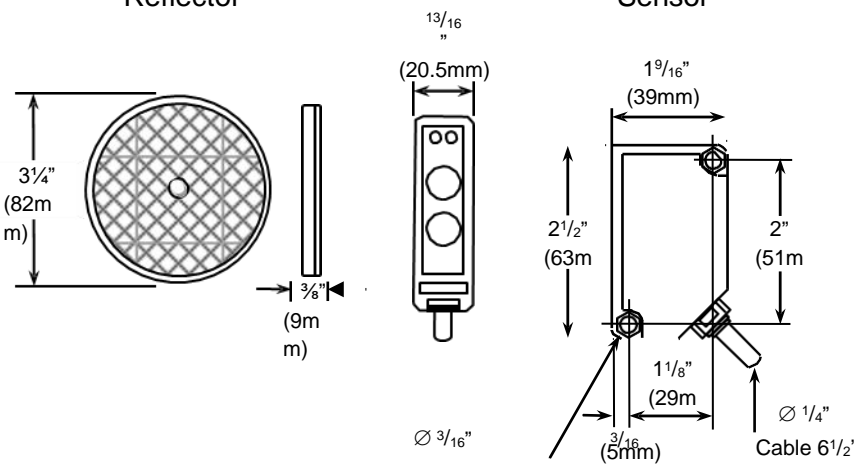
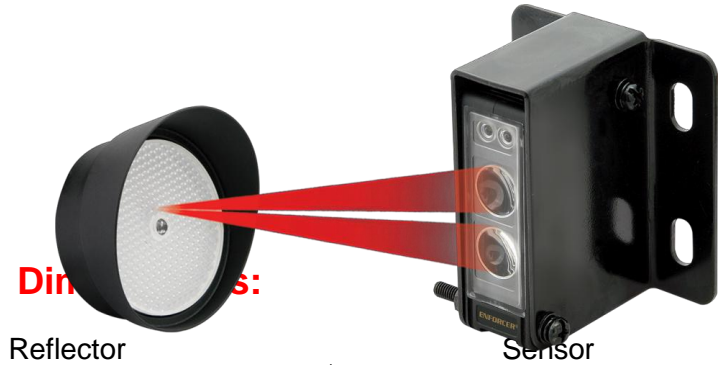


Características:

- Alcance: 45pies (14m)
- Resistente a la intermperie IP66
- Cable precableado 6pies (1.8m)
- Soporte y herrajes de montaje incluidos tanto para el sensor como para el reflector
- Rango de detección ajustable
- Tamaño compacto
- Método de monitoreo: Resistor de 10kΩ - N.C.

Especificaciones:

Tipo	Retro-reflexivo
Rango de detección	0.5~45pies (0.2~14m)
Suministro de voltaje	12-24V C.C./CA 60Hz, 100mA
Corriente	70mA@12V C.C.
Tiempo de respuesta	10ms
Fuente de luz	LED IR
Indicadores IR	LED Amarillo (alineación) LED rojo (disparador)
Salida de disparo	Salida relé de SPDT (NA/NC/COM)
Capacidad de conmutación	2A@24 VCA/V C.C.
Recinto	IP66
Temperatura de operación	-40~131°F (-20~55°C)
Soportes de montaje	Incluido



Accesorios opcionales:

E-931ACC-BLS6Q

Soporte para montaje empotrado de una sola banda



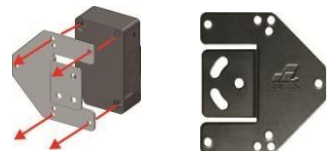
E-931ACC-BLS7Q

Soporte de pared



E-931ACC-BLS8Q

Soporte del marco de la puerta



SECO-LARM® U.S.A., Inc.

16842 Millikan Avenue, Irvine, CA, 92606

Phone: (949) 261-2999 | (800) 662-0800 Fax: (949) 261-7326

Website: www.seco-larm.com Email: sales@seco-larm.com