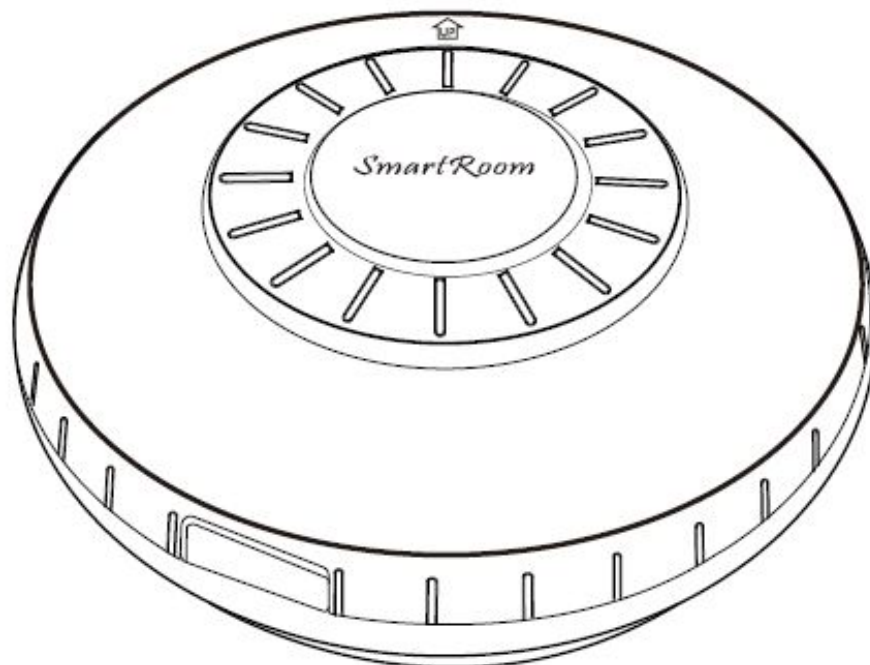


Detector de Gas Inalámbrico

For SR-ZSPCNPW-CG-01

MANUAL DE USUARIO



Detector de Gas Inalámbrico

Manual de Usuario

- *SmartRoom*[®] es la marca registrada de Nanjing IOT Sensor Technology Co., Ltd. Todos los Otros nombres de productos y marcas registradas mencionadas en este manual son marcas comerciales o marcas registradas de sus respectivos propietarios.
- Lea detenidamente y sea cuidadoso antes de utilizar el equipo
- El detector de gas inflamable Sr Inalámbrico, es un producto casero elegante, producido por Najing IOT sensor Technology Co.,LTD. (Wulian).Este equipo se sincronizará con la aplicación de su smartphone.
- Para uso inicial, lea detenidamente el Manual de usuario. Consulte el sitio web de Wulian para disponibilidad de manuales actualizados y de la aplicación para smartphone.
- La reproducción del contenido del manual en todo o en parte está estrictamente prohibida sin el consentimiento por escrito de Nanjing IOT sensor Technology Co., Ltd, El uso de la marca arriba también está prohibido.
- Para obtener más información acerca de los productos caseros inteligentes, visite: <http://www.wulian.cc/english>

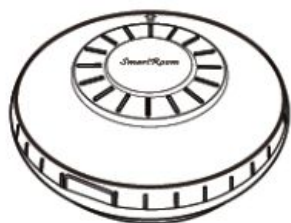
Características

- El producto soporta el protocolo ZigBee/SmartRoom
- el producto es un sensor de alta calidad con funciones de autodiagnóstico y compensación del manejo del sensor.
- La adopción de un sensor de temperatura preciso dentro del producto podría eliminar la falsa alarma por compensación automática de la temperatura ambiente.
- Tiene un diseño sencillo y elegante con dimensiones compactas y bajo peso.
- El material para el producto es robusto y duradero

Protocolo de Comunicación	IEEE 802.15.4 ZigBee/SmartRoom
Fuente de Alimentación	110-240VAC 50/60HZ
Radio Efectivo de Detección	1.5m
Consumo en Standby	≤2W
Montaje	Montado en el techo
Dimensiones (Diámetro x Alto)	Φ98×45
Material y Color	PC, Blanco
Peso Neto	165g
Índice de protección (Resistencia a flama)	UL94 V-0
Temperatura de Operación	-10°C~ +55°C
Humedad de Operación	≤95%RH (Sin Condensación)

Nota: Este producto soporta al GateWay con conexión LAN

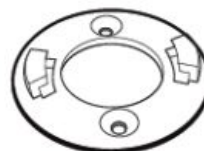
Lista de materiales



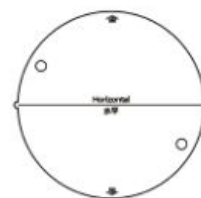
Detector de gas
Flamable
x1



Base montada en
el techo
x1



Base de pared
x1



Tarjeta auxiliar
x1



Expansor+ Tornillo con punta
x2

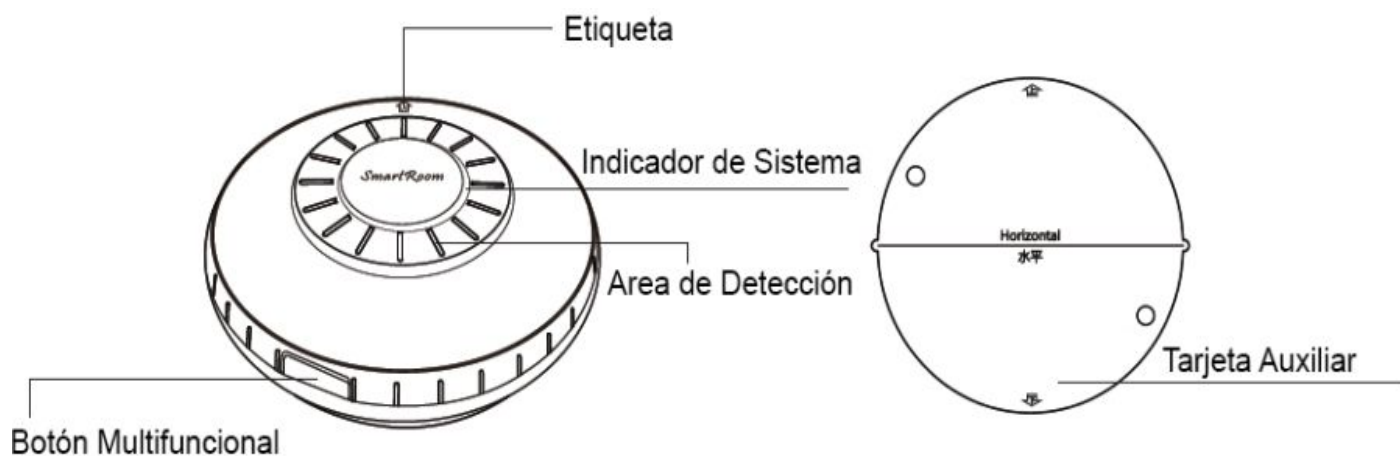


Especificaciones
x1



Tarjeta de
Garantía
x1

Diagrama de funcionamiento



Instalación

Teniendo en cuenta la dirección del flujo de aire, se recomienda instalar el producto en la pared o el techo, y pelar los cables de la línea eléctrica a 10 mm.

Opcion1

Condición de la instalación: Para el techo que tiene o es capaz de ser perforado el agujero de montaje, y 110v AC

La línea eléctrica podría ser extraída del agujero.

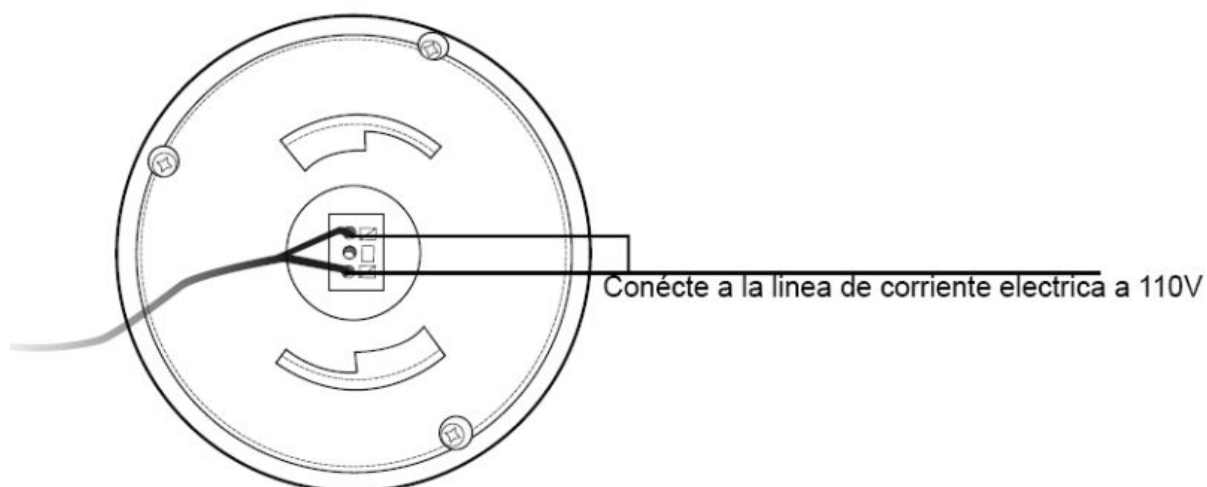
Lista de instalación: Detector de gas inflamable inalámbrico, base montada en el techo.

Pasos de Instalación

1. Instale el detector y la base montada en el techo juntos. Ubique la placa convexa de la Base del techo en la ranura de montaje del detector. Y girar un poco más hacia la derecha hasta que se golpeó en la posición correcta.



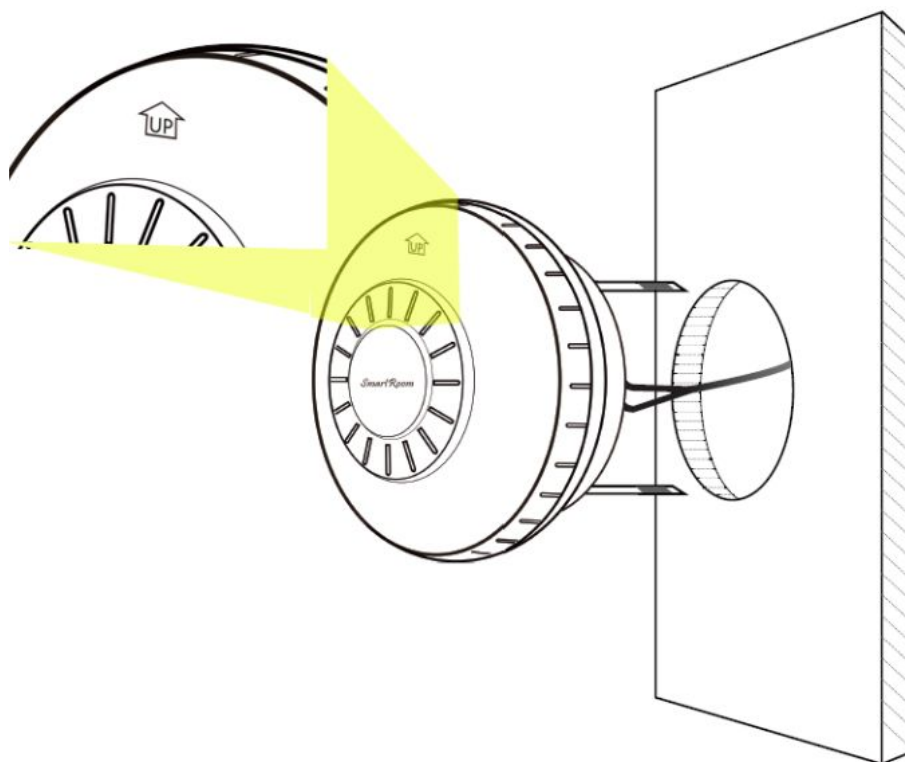
2. Conéctelo a una fuente de 110v AC de acuerdo al siguiente diagrama.



Nota: Suspenda los suministros eléctricos de la zona en donde se vaya a realizar la instalación, la conexión de cableado sobre líneas de corriente eléctrica vivas pueden resultar sumamente peligrosas.

Queda estrictamente prohibida su instalación por personal no capacitado.

3. Pulsar los resortes de torsión e insertarlos en el orificio de montaje. Asegúrese de que la dirección de la
La flecha en la etiqueta está hacia arriba como en la siguiente ilustración.



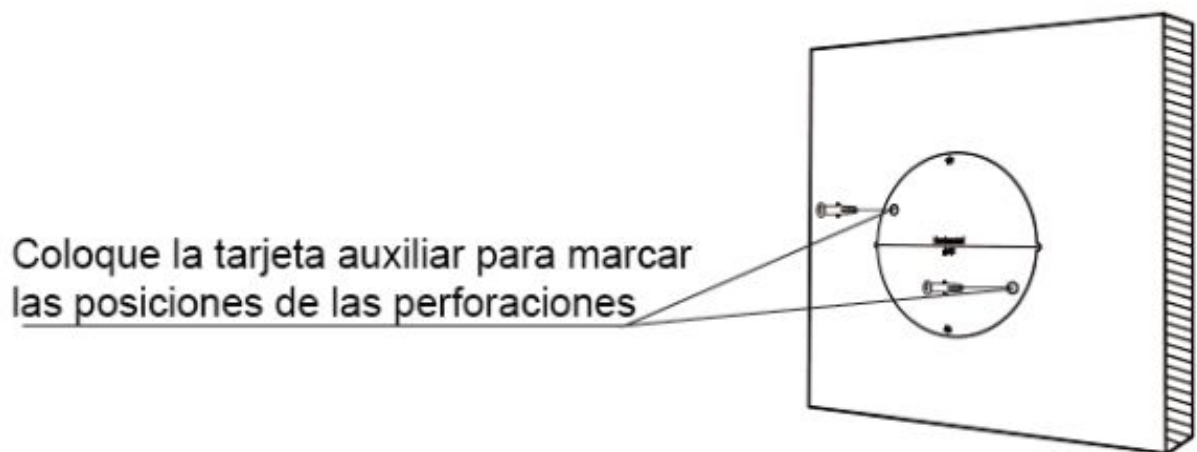
Opción B

Condiciones de Instalación: Para los techos en donde el agujero de instalación, en su lugar pueden realizarse don perforaciones en donde puedan caber los cables de suministro de 110V Ac.

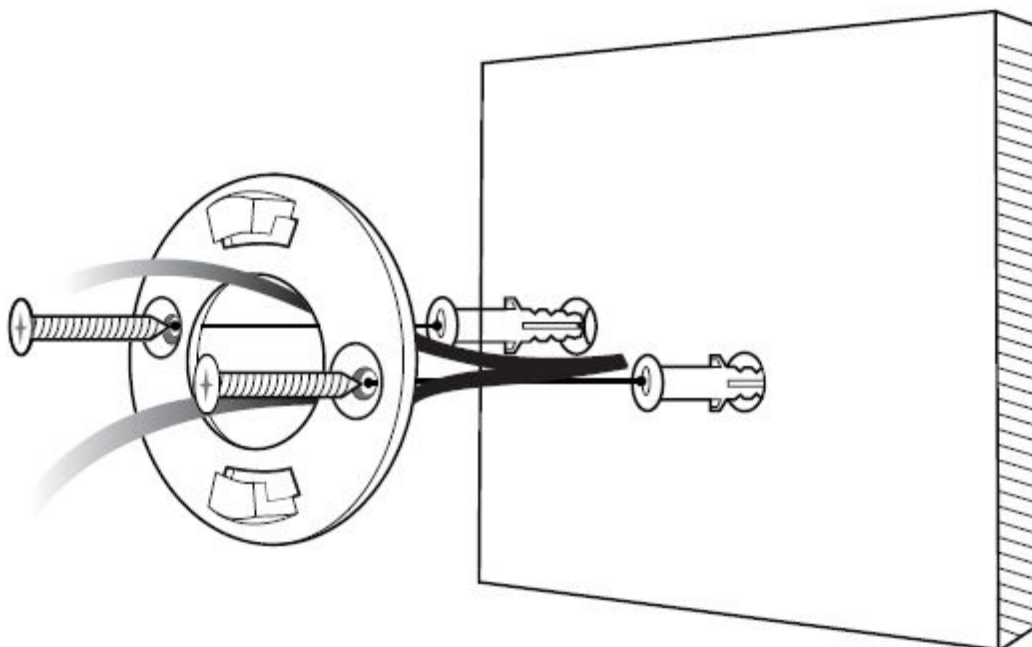
Lista de material de instalación: Detector de gas inflamable sin cables, Base montada en la pared, Tornillos con punta y expansores y tarjeta auxiliar.

PASOS DE INSTALACIÓN

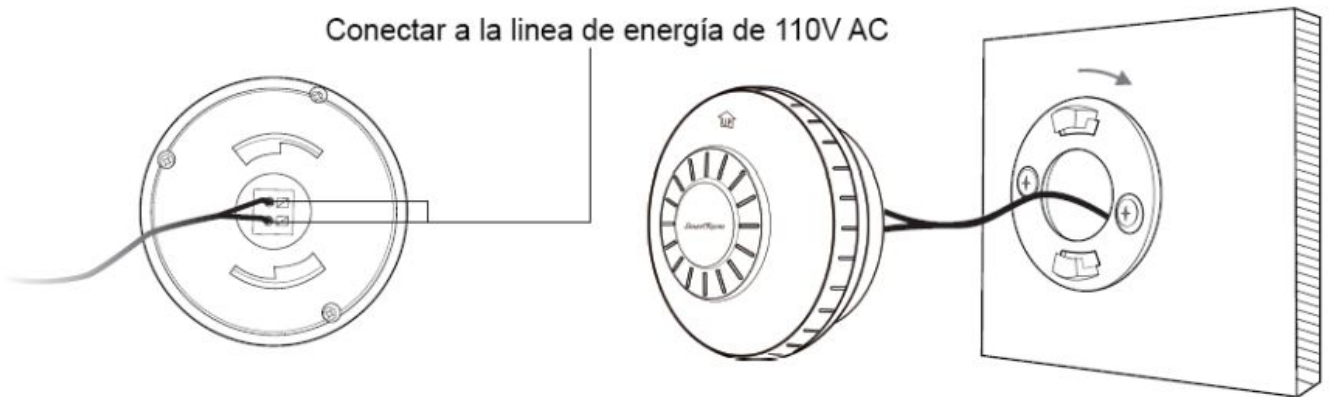
1. posponer los orificios para el montaje utilizando la tarjeta auxiliar y marcar los lugares de perforación, luego realice la perforación necesaria.
Con un taladro de (Φ 4mm) instale los expansores.



2. Atornille la base montada en la pared con el tornillo con punta y pase por enmedio los cables de 110V AC, como en la siguiente ilustración.



3. Conecte los 110V AC con el detector. Luego coloque la superficie convexa de la base en la ranura de montaje del detector, para fijarlo; girelo en direccion de las manecillas del reloj.



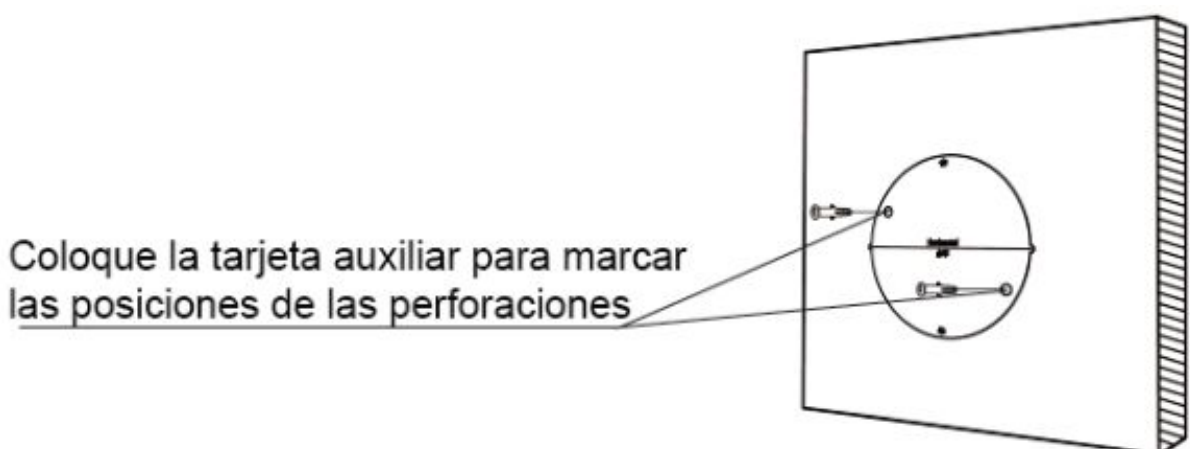
Nota: Después de la instalación la flecha de la etiqueta deberá quedar apuntando hacia arriba

Opción C

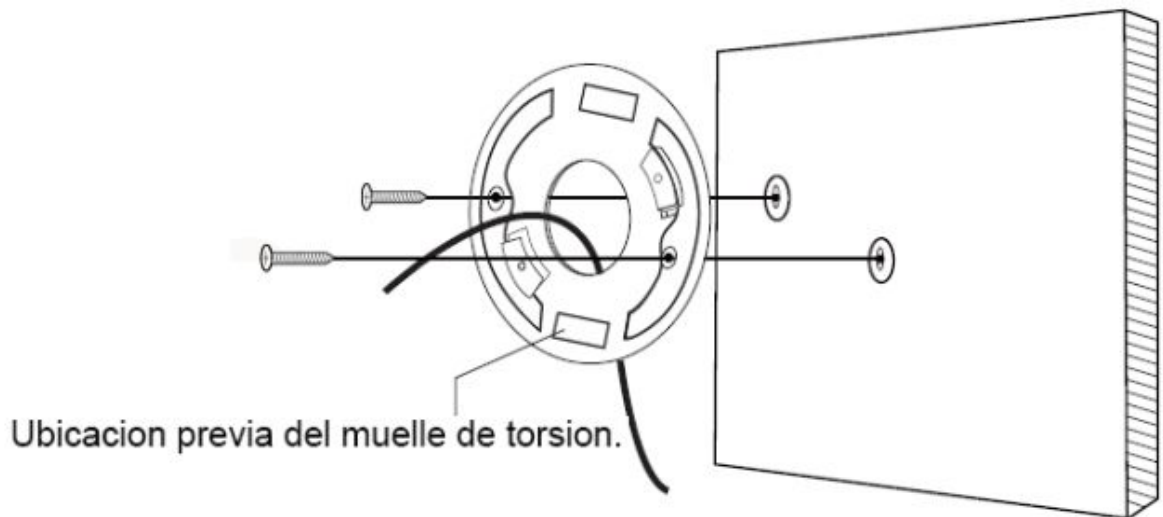
Condición de la instalación: Para los techos y las paredes en donde el agujero de montaje no puede realizarse y la línea de 110V no podrá pasarse a través de la pared, mientras que la línea de corriente eléctrica pasara por encima de la pared.

Lista de material de instalación: Detector de gas inflamable sin cables, Base montada en el techo, Tornillos con punta y Tarjeta Auxiliar.

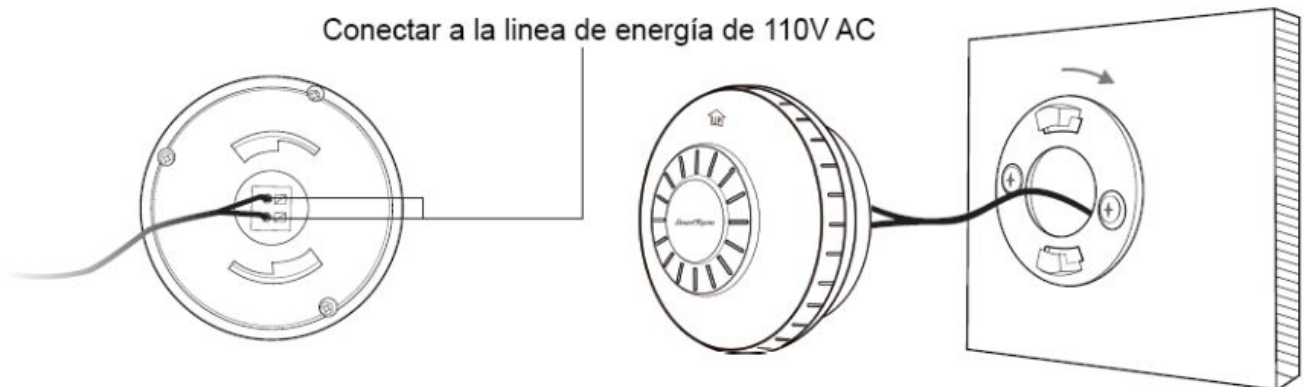
1. Pulse los resortes de torsión, posponer los orificios para el montaje utilizando la tarjeta auxiliar y marcar los lugares de perforación. Después realice las perforaciones con un taladro con una broca de medida (Φ 4mm) para posteriormente colocar los expansores y fijar con los tornillos con punta la base del detector.



3. Pase por el espacio de la base el cable de línea de 110V AC, posteriormente fije la base a el muro/ pared con los tornillos de punta.



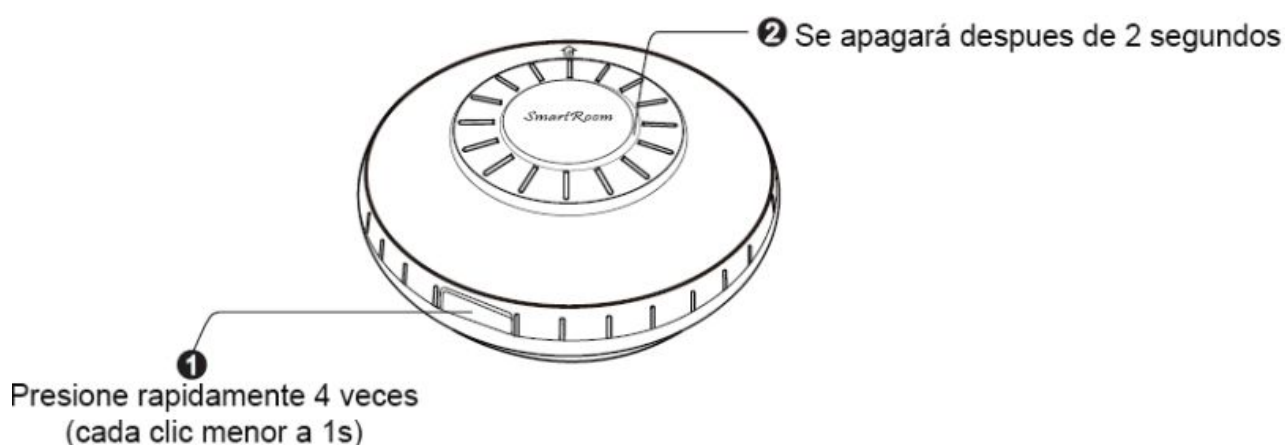
3. Conecte la línea de 220V con el detector. Luego ubique la placa convexa de la base en la ranura de montaje del detector, gírela en el sentido de las agujas del reloj para fijarla y concluir con la instalación.



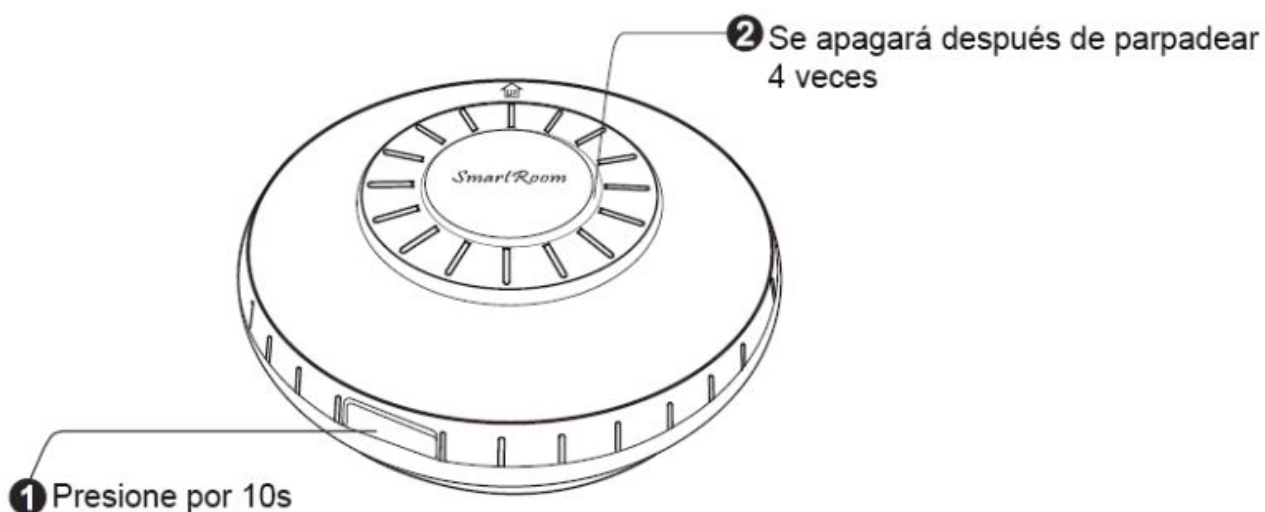
Configuración de Red

1. Asegúrese de que el Gateway (compra adicional) esté funcionando bien y este producto esté alimentado a la energía dentro de la distancia de comunicación efectiva del gateway.

2. Haga clic en el botón multifunción 4 veces rápidamente (cada clic es inferior a 1s) para solicitar que se agregue a la Red ZigBee. El Indicador del sistema parpadeará en el proceso de búsqueda de la red. Entonces el Indicador de sistema se apagará después de permanecer encendido durante 2 segundos después de que se añada a la red ZigBee.

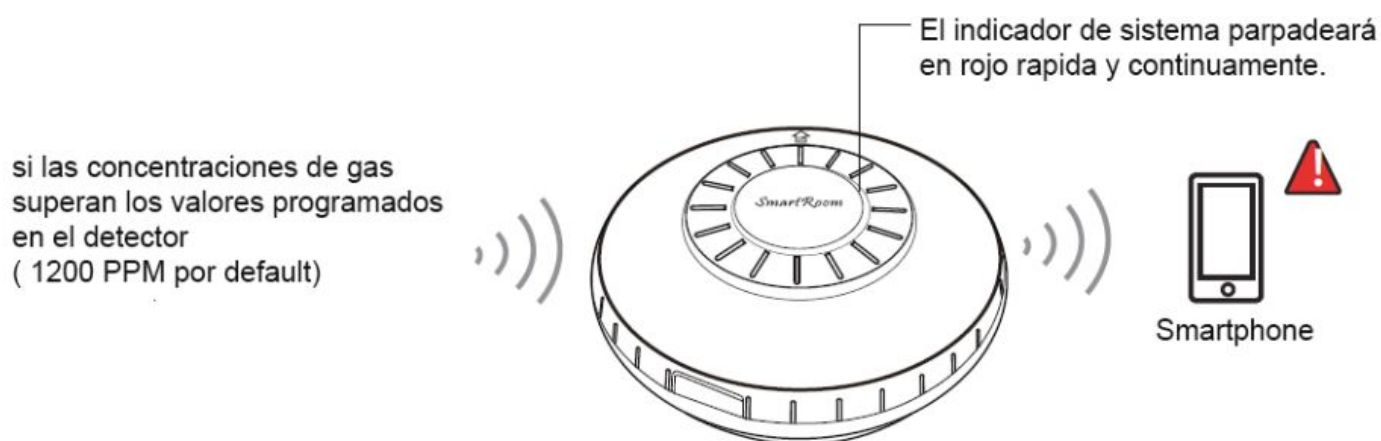


3. Pulse el botón de multifunción durante 10 segundos para restablecer los ajustes de fábrica y salir de la red. Después, el Indicador del sistema se apagará después de parpadear 4 veces.



Como Usar

Este producto podría interfundionar con dispositivos de alarma inalámbricos de alta confiabilidad para detectar el valor en tiempo real de la concentración de gas inflamable en el aire, si excede el punto de ajuste, el detector enviará una alarma de sonido y luz y los usuarios podrán recibir notificaciones en sus smartphones.



2. Los usuarios pueden tener control sin necesidad de cableado y recibir alertas en tiempo real por medio de su smartphone.

Precauciones

- Corte la electricidad antes de la instalación. La operación eléctrica es peligrosa y queda estrictamente prohibida la instalación por
- Antes de usar, descargue la APP para smartphones de Smart Home correspondientes. Para más información, Consulte el Manual de descarga de software.
- Este producto se instalará de acuerdo con la altura especificada en el manual del usuario. Instalación Demasiado alto o demasiado bajo podría causar efectos adversos a la sensibilidad detectiva.
- Este producto no debe instalarse cerca de estufas que quemen gas inflamable, en caso de exposición al calor excesivo del fuego de la estufa.
- Este producto no debe instalarse cerca de humo pesado ni aceite, provocará baja sensibilidad y por ende falsas alertas.
- No instale este producto cerca de los ventiladores de escape, puertas y ventanas o lugares ricos en vapor.
- No deje caer este producto en el aire o aplastarlo en caso de que afecte la vida útil. Falsa alarma, no pulverice el dolor del aceite o una gran cantidad de gas irritante alrededor de este producto.
- No desmonte ni vuelva a instalar este producto ni los accesorios por sí mismo.
- Asegúrese de que la ubicación de la instalación esté seca y limpia, en caso de lo contrario comprometería la eficiencia del dispositivo.
- Si se producen problemas, este producto no debe ser revisado por personas que ajenas a la marca, Nuestro servicio al cliente está disponible.

Solución de Problemas

1.Q: Este producto no puede agregar a la red cuando hizo una solicitud.

R: Asegúrese de que el Gateway está en el estado que permite agregar dispositivos, asegúrese de que este producto está dentro de Distancia de comunicación efectiva del gateway

2.Q: ¿El indicador no reacciona después de completar la instalación?

R: En primer lugar, tire de la línea eléctrica para comprobar si está conectada correctamente. A continuación, conéctese a La red de nuevo

3.Q: Los smartphones no pueden recibir notificación de alarma cuando se activa el detector.

R: Compruebe si este producto se agrega en la red del gateway y si la APP del cliente se ejecuta en segundo plano

Nota: Para Usuarios Android, asegúrese de que su APP se está ejecutando en segundo plano. Para usuarios iOS, abra la función de notificación en "Configuración>Notificaciones"

4. P: Este producto se muestra "sin conexión" en la APP de mi smartphone.

A1: Compruebe si la red ZigBee de la pasarela es accesible.

A2: Compruebe si el detector está instalado dentro de la distancia de comunicación efectiva del Gateway y si la línea eléctrica está conectada y en buen contacto.

Pedido

NOMBRE	SG Wireless Flammable Gas Detector_CNPW_CG
MODELO	SR-ZSPCNPW-CG-01
MATERIAL/COLOR	PC, BLANCO
ITEM NO.	SRPN1312410

Descarga del Software

Opción A:

Descargue la última APP inteligente, escaneando el código QR en la caja del paquete de este producto.

Opción B:

El usuario de iOS puede descargar la APP buscando "Wulian Smart home" en "APP Store".

El usuario de Android puede descargar la APP buscando "Wulian Smart home" en "Google Play".

AVISO: Para el primer uso, por favor descargue APP Smart home y lea el manual del usuario con cuidado.

Preste atención a la información de Wulian para descargar la última APP a tiempo.