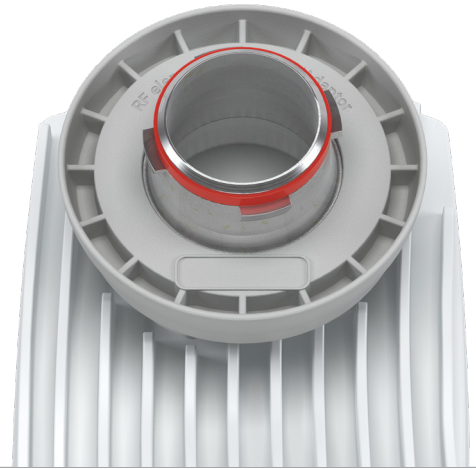


# Adaptador TwistPort™ para Mimosa Waveguide

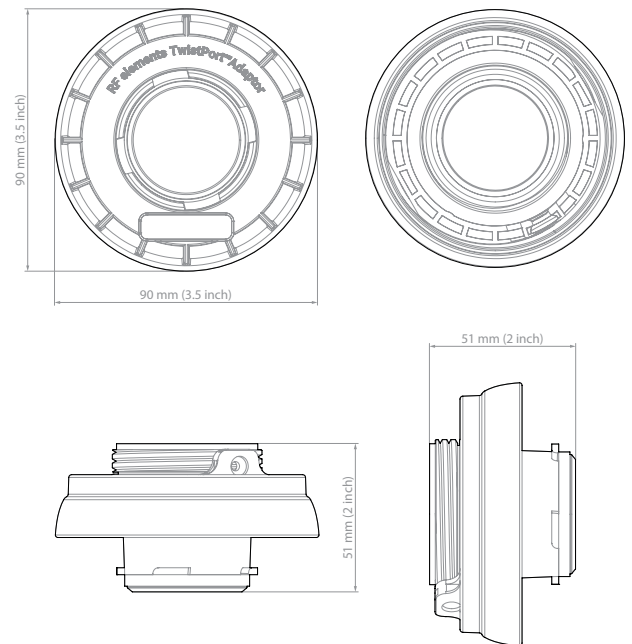
El adaptador TwistPort™ para Mimosa Waveguide hace que el radio sea compatible con todas las antenas TwistPort™. Los adaptadores TwistPort™ están equipados con nuestro puerto de guía de onda de bloqueo rápido original. Con el adaptador TwistPort™ Mimosa Waveguide, puede cambiar fácilmente entre H/V y la configuración de polarización dual slant.



## DATOS TÉCNICOS

Conexión de la antena	Puerto Guía Ondas Bloqueo Rápido TwistPort™
Materiales	Inserción - Aleación de aluminio Adaptador - Plástico ABS estabilizado contra los rayos UV y resistente a la intemperie
Índice de llama	UL 94 HB
Temperatura	-40°C hasta +60°C (-40°F hasta +140°F)
Supervivencia al viento	160 km/hora
Peso	0.17 kg / 0.3 lbs – unidad singular 0.20 kg / 0.4 lbs – unidad singular incluyendo paquete 19.5 kg / 43 lbs – cartón (100 unidades)
Unidad Singular	Al por menor: 109 x 98 x 54 mm / 4.2 x 3.8 x 2.1 pulgada
100 Unidades	Caja Cartón: 570 x 520 x 250 mm / 22.4 x 20.5 x 9.8 pulgada

## DIMENSIONES DEL PRODUCTO



## PLATAFORMAS INALÁMBRICAS COMPATIBLES

RF elements®	cualquier antena TwistPort™*
Mimosa® Networks	C5x, B5x, C6x

## CONTENIDO DEL PAQUETE

Adaptador TwistPort™

\*La configuración de polarización dual slant solo se puede usar con nuestras Horn Simétricas UltraHorn™, y UltraDish™. No recomendamos usarlo con nuestras antenas Horns Asimétricas.