

StarterDish™ 27 UM

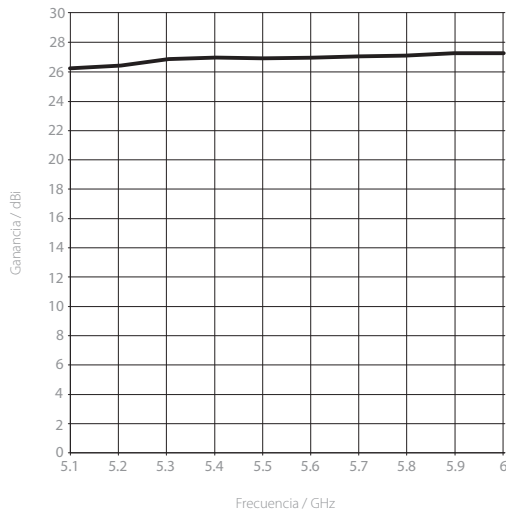
ANTENA DE PLATO PARABÓLICA DIRECCIONAL

Las antenas StarterDish™ están diseñadas para aplicaciones CPE. Las antenas son livianas con su reflector de aluminio. Las antenas StarterDish™ proporcionan un rendimiento de haz excelente en un paquete rentable. Las antenas son fáciles de montar y vienen en paquetes de 5 unidades muy económicos.

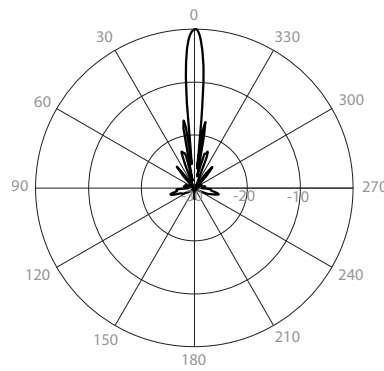
Advertencia: un ambiente hostil (áreas costeras, gases de chimeneas, fábricas de productos químicos, volcanes) puede causar una oxidación prematura del cuerpo de la antena StarterDish™. Para implementaciones en entornos hostiles, recomendamos el uso de antenas UltraDish™.



Ganancia H

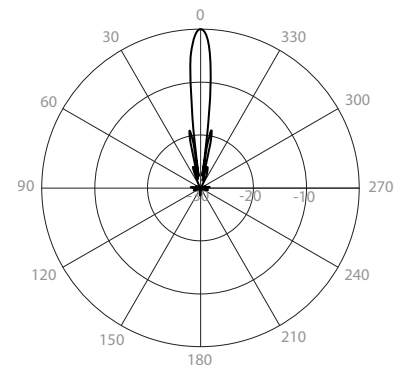


Patrón Azimuth H



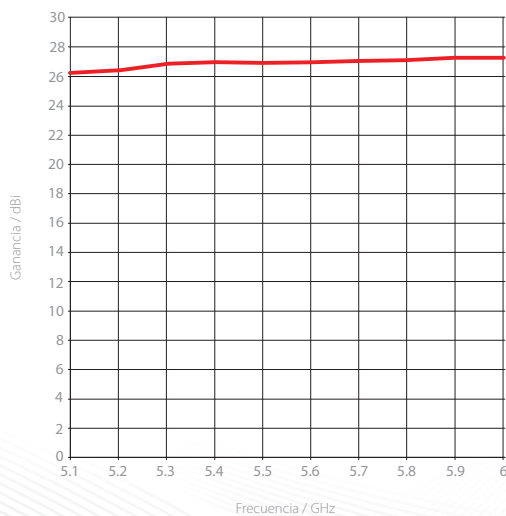
Puerto H - Patrón Azimuth 5.6 GHz

Patrón Elevación H

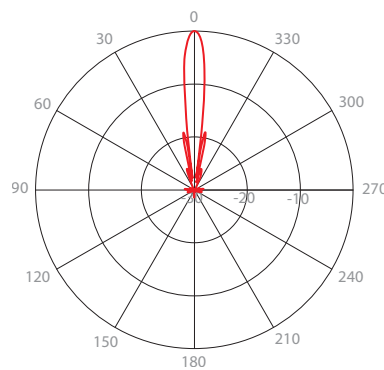


Puerto H - Patrón Elevación 5.6 GHz

Ganancia V

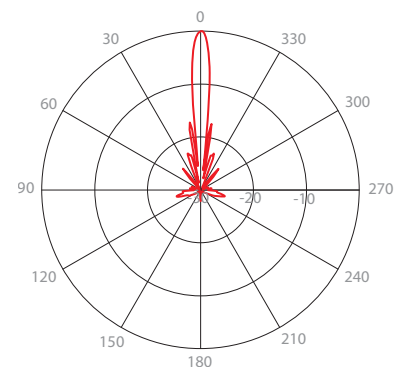


Patrón Azimuth V



Puerto V - Patrón Azimuth 5.6 GHz

Patrón Elevación V



Puerto V - Patrón Elevación 5.6 GHz

DATOS TÉCNICOS

Conexión de la Antena	Puerto de Guía de Ondas
Tipo de Antena	Plato Parabólico
Materiales	ABS resistente a los rayos UV, aluminio, acero, Herrajes de acero galvanizado y acero inoxidable
Ambiente	IP65
Diámetro del Polo de Montaje	20-55 mm (recomendado lo más cerca posible a 55 mm)
Temperatura	-35 °C a + 55 °C (-31 °F a + 131 °F)
Supervivencia al viento	160 km/hora
Carga al viento	252 N a 160 km/hora
Ajuste Mecánico	± 15° Elevación
Peso	2.5 kg / 5.5 lbs – una unidad (una antena) 16 kg / 35.2 lbs – 5PACK (5 unidades) inclu. paquete
Dimensiones	Al por menor 5PACK: 867 x 620 x 112 mm / 34.1 x 24.4 x 4.4 pulgadas

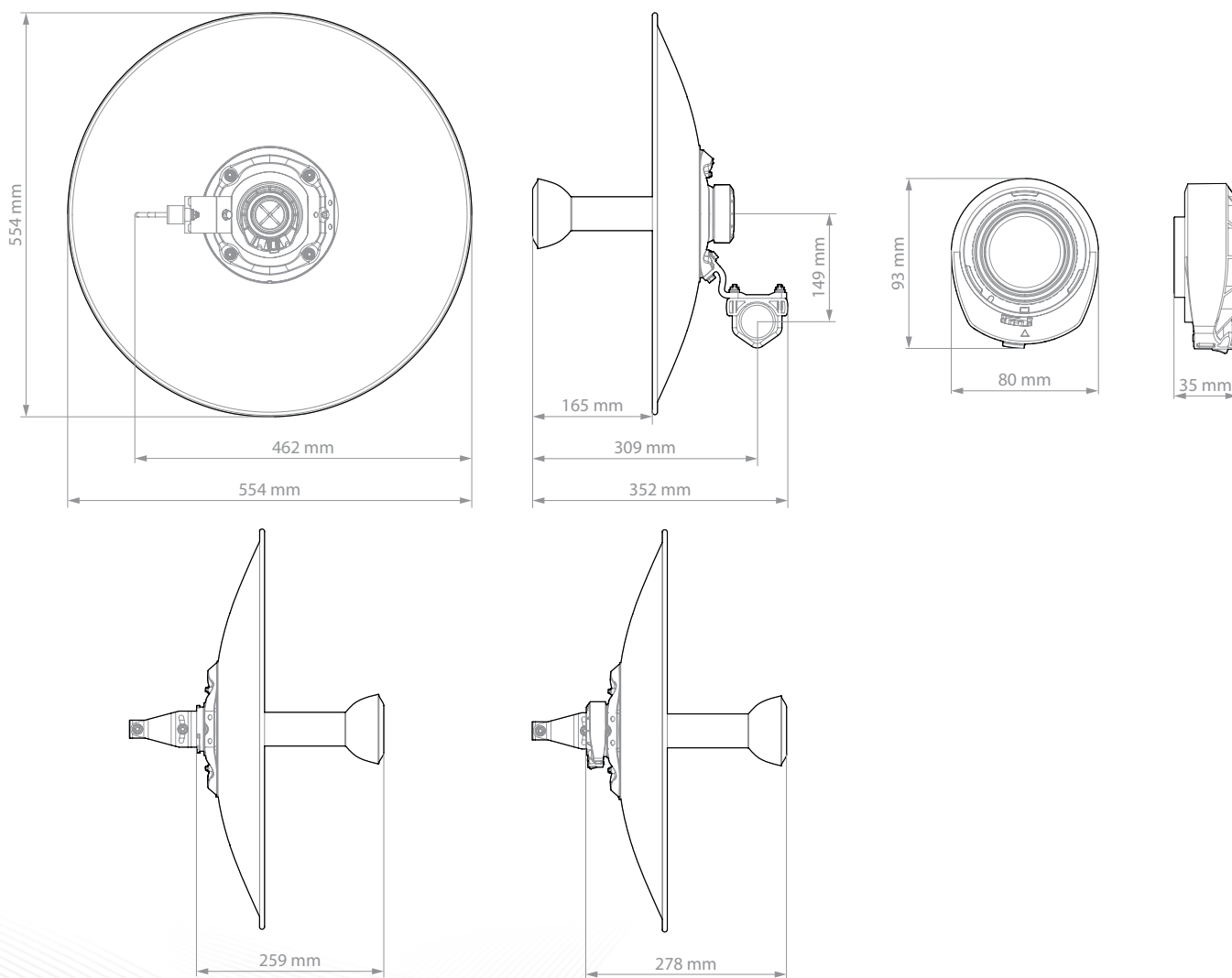
RENDIMIENTO

Ganancia	27 dBi
Rango de Frecuencia	5150 - 5950 MHz
Ancho de Haz Azimuth -6 dB	H 8° / V 8°
Ancho de Haz Elevación -6 dB	H 8° / V 8°
Ancho de Haz Azimuth -3 dB	H 6° / V 6°
Ancho de Haz Elevación -3 dB	H 6° / V 6°
Eficiencia del Haz*	42%
Relación Frontal / Posterior (Mín)	33 dB

PLATAFORMAS INALÁMBRICAS COMPATIBLES

RF elements®	StarterAdapter™ SMA
Mimosa® by Airspan	C5x
Ubiquiti Networks®	PrismStation™ 5AC, IsoStation™ 5AC, IsoStation™ M5

DIMENSIONES DEL PRODUCTO



*Haz principal definido hasta el primer nulo