

# Antena con Haz Asimétrico de 30°

## ANTENA TIPO HORN CON CENECTORES N-HEMBRA

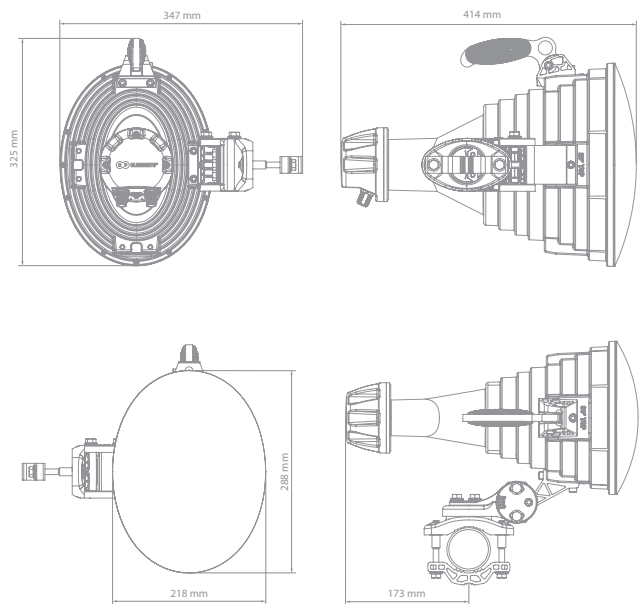
La horn asimétrica CC de 30° tiene un patrón de radiación estrecho en el azimuth y ancho en el plano de elevación, lo que mejora en gran medida las opciones de planificación de cobertura. El aumento de la ganancia y cero lóbulos laterales son adecuados para despliegues rurales. La antena horn asimétrica CC de 30° excede a la antena tradicional sector patch array gracias a la alta estabilidad de ganancia y el patrón de radiación en todo el ancho de banda de operación. El excelente rechazo de ruido y la precisión del patrón de radiación favorecen a la antena Horn asimétrica CC de 30° para grupos AP de alta densidad y sitios de ubicación conjunta densos. La antena Horn asimétrica CC de 30° cuenta con dos conectores N-hembra.



### DATOS TÉCNICOS

Conexión de la antena	2x Conectores N Hembra
Tipo de Antena	Horn
Materiales	Plástico ABS Resistente UV, Policarbonato, HDPE, Aluminio, Acero inoxidable
Ambiental	IP55
Diámetro del Polo de Montaje	36-80 mm (recomendado lo más cerca posible a 80mm)
Temperatura	-35°C hasta +55°C (-31°F hasta +131°F)
Supervivencia al viento	160 km/hora
Carga al viento	67 N a 160 km/hora
Inclinación mecánica	± 25° Elevación, ± 20° Azimuth
Peso	4.5 kg / 10.0 lbs – unidad singular* 6.6 kg / 14.6 lbs – unidad singular incluyendo paquete*
Unidad Singular	Al por menor: 435 x 360 x 250 mm / 17.1 x 14.2 x 9.8 pulgada*

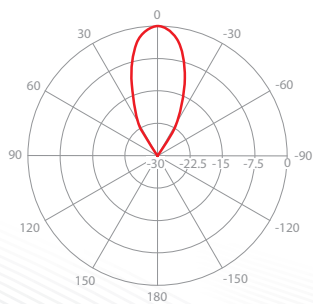
### DIMENSIONES DEL PRODUCTO



### RENDIMIENTO

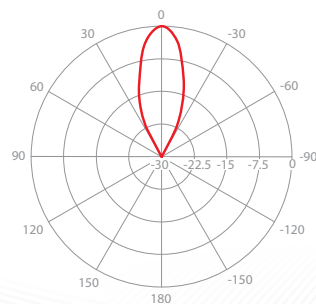
Rango de Frecuencia	5180 - 6000 MHz
Ganancia	20.5 dBi
Azimuth Ancho del haz -3 dB	H 21° / V 21°
Elevación Ancho del haz -3 dB	H 15° / V 15°
Azimuth Ancho del haz -6 dB	H 30° / V 30°
Elevación Ancho del haz -6 dB	H 20° / V 20°
Eficiencia del Haz**	95 %
Relación frontal/posterior	35 dB
VSWR Máx 5180-6000 MHz	1.8
Polarización	Doble Lineal H + V
Impedancia	50 Ohm

### PATRÓN AZIMUTH



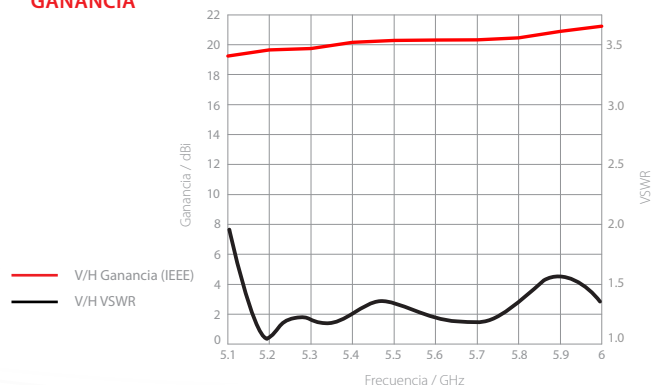
V/H - Patrón Azimuth 5.6 GHz

### PATRÓN ELEVACIÓN



V/H - Patrón Elevación 5.6 GHz

### GANANCIA



\*Sujeto a cambios, \*\*Haz principal definido hasta el primer nulo