

# Antena Asimétrica Tipo Horn TP de 60°

## ANTENA HORN CON CONECTOR TWISTPORT™

La Antena Horn TP Asimétrica de 60° combina lo mejor de ambos mundos: una alta ganancia de una antena de sector tradicional y cero lóbulos laterales de una horn. Su patrón de radiación es amplio en azimuth y estrecho en el plano de elevación, lo que mejora enormemente las opciones de planificación de cobertura. La Antena Horn TP Asimétrica de 60° ofrece un rendimiento de haz inigualable gracias a la alta estabilidad de la ganancia y el patrón de radiación en toda la banda de operación. El rendimiento sobresaliente favorece a la Antena Horn TP Asimétrica de 60° para grupos de AP de alta densidad, en áreas densamente pobladas y sitios densos de ubicación. La AH60-TP presenta nuestro revolucionario conector TwistPort™, un puerto de guía de ondas de giro y bloqueo pendiente de patente. La Antena Horn TP Asimétrica de 60° admite una amplia gama de radios convencionales de terceros con nuestro adaptador TwistPort™ TPA. La AH60-TP presenta una estructura mecánica completamente nueva con un anillo de aluminio masivo y un soporte de montaje. Los herrajes de acero inoxidable vienen con un revestimiento negro que evita que se atasquen.



Las antenas horn asimétricas recibieron los premios WISPA Producto del año 2019, 2020 y 2021.

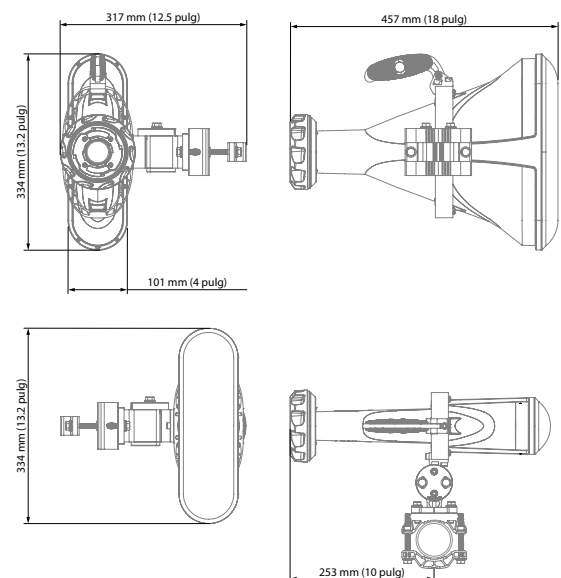
### DATOS TÉCNICOS

Conexión de la antena	Puerto Guía Ondas Bloqueo Rápido TwistPort™
Tipo de Antena	Horn
Materiales	Plástico ABS Resistente UV, Policarbonato, HDPE, Aluminio, Acero inoxidable
Ambiental	IP55
Diámetro del Polo de Montaje	40-80 mm (1.5-3.1 pulg) Recomendado lo más cerca posible a 80 mm (3.1 pulg)
Temperatura	-35°C hasta +60°C (-31°F hasta +140°F)
Supervivencia al viento	160 km/h (100 mi/h)
Carga de viento	38/90 N - Delantero/Lateral a 160 km/h (100 mi/h)
Área proyectada efectiva	311/741 cm <sup>2</sup> - Delantero/Lateral (48.2/114.9 in <sup>2</sup> )
Ajuste mecánico	± 20° Elevación, ± 20° Azimuth
Peso	4.7 kg (10.3 lbs) – unidad singular* 6.1 kg (13.7 lbs) – unidad singular incl. paquete*
Unidad Singular	Al por menor: 540 × 365 × 160 mm (21.2 × 14.3 × 6.3 pulg)*

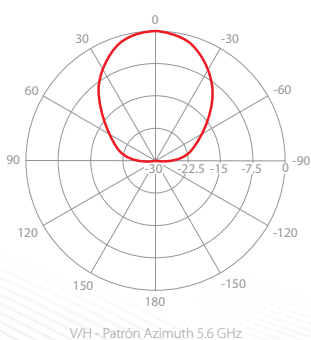
### RENDIMIENTO

Rango de Frecuencia	5180 - 6000 MHz
Ganancia	17 dBi
Azimuth Ancho del haz -3 dB	H 45° / V 42°
Elevación Ancho del haz -3 dB	H 17° / V 16°
Azimuth Ancho del haz -6 dB	H 60° / V 60°
Elevación Ancho del haz -6 dB	H 25° / V 25°
Eficiencia del Haz**	95%
Relación frontal/posterior	27 dB

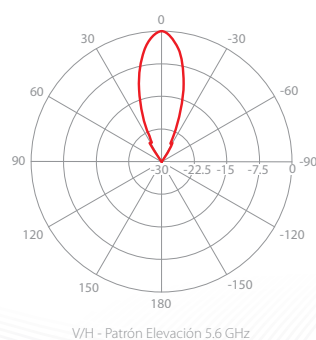
### DIMENSIONES DEL PRODUCTO



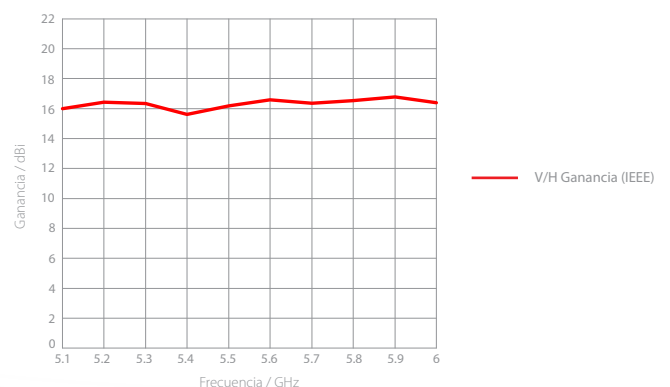
### PATRÓN AZIMUTH



### PATRÓN ELEVACIÓN



### GANANCIA



\*Sujeto a cambios \*\*Haz principal definido hasta el primer nulo