



Pizarra interactiva inteligente

Guía de inicio rápido






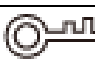

Prefacio

General

Este manual presenta las funciones y operaciones de la pizarra digital interactiva inteligente (en lo sucesivo, "la pizarra"). Lea detenidamente antes de usar la pizarra y guarde el manual en un lugar seguro para futuras consultas.

Las instrucciones de seguridad

Las siguientes palabras de advertencia pueden aparecer en el manual.

Palabras de advertencia	Significado
 DANGER	Indica un peligro de alto potencial que, si no se evita, provocará la muerte o lesiones graves.
 WARNING	Indica un peligro potencial medio o bajo que, si no se evita, podría provocar lesiones leves o moderadas.
 CAUTION	Indica un riesgo potencial que, si no se evita, podría provocar daños a la propiedad, pérdida de datos, reducción del rendimiento o resultados impredecibles.
 TIPS	Proporciona métodos para ayudarlo a resolver un problema o ahorrar tiempo.
 NOTE	Proporciona información adicional como suplemento al texto.

Revisión histórica

Versión	Contenido de revisión	Tiempo de liberación
V1.1.0	Añadida serie de 55 pulgadas.	mayo 2022
V1.0.0	Primer lanzamiento.	marzo 2022

Sobre el Manual

- El manual es solo para referencia. Se pueden encontrar ligeras diferencias entre el manual y el producto.
- No somos responsables de las pérdidas sufridas debido a la operación del producto de manera que no cumpla con el manual.
- El manual se actualizará de acuerdo con las últimas leyes y reglamentos de las jurisdicciones relacionadas. Para obtener información detallada, consulte el manual del usuario en papel, use nuestro CD-ROM, escanee el código QR o visite nuestro sitio web oficial. El manual es solo para referencia. Se pueden encontrar ligeras diferencias entre la versión electrónica y la versión en papel.
- Todos los diseños y el software están sujetos a cambios sin previo aviso por escrito. Las actualizaciones del producto pueden dar lugar a que aparezcan algunas diferencias entre el producto real y el manual. Póngase en contacto con el servicio de atención al cliente para obtener el programa más reciente y la documentación complementaria.
- Puede haber errores en la impresión o desviaciones en la descripción de las funciones, operaciones y datos técnicos. Si hay alguna duda o disputa, nos reservamos el derecho de dar una explicación final.
- Actualice el software del lector o pruebe otro software de lector estándar si el manual (en PDF)

formato) no se puede abrir.

- Todas las marcas comerciales, marcas registradas y nombres de compañías en el manual son propiedad de sus respectivos dueños.
- Visite nuestro sitio web, póngase en contacto con el proveedor o con el servicio de atención al cliente si se produce algún problema durante el uso del dispositivo.
- Si hay alguna duda o controversia, nos reservamos el derecho de la explicación final.

Medidas de seguridad y advertencias importantes

Esta sección presenta contenido que cubre el manejo adecuado de la pizarra, la prevención de riesgos y la prevención de daños a la propiedad. Lea atentamente antes de usar la pizarra y cumpla con las pautas al usarla.

Requisitos de almacenamiento



- Coloque la pizarra de manera estable sobre una plataforma de soporte que sea lo suficientemente fuerte para evitar que se caiga.
- No coloque la pizarra en un lugar expuesto a la luz solar o cerca de fuentes de calor.
- Guarde la pizarra en condiciones de humedad y temperatura permitidas (-20 °C a +60 °C, o -4 °F a + 140 °F) condiciones.

requerimientos de instalación



- No instale la pizarra en un lugar expuesto a la luz solar o cerca de fuentes de calor.
- Mantenga la pizarra lejos de la humedad, el polvo y el hollín.
- Instale la pizarra en una superficie estable para evitar que se caiga.
- Instale la pizarra en un lugar bien ventilado y no bloquee su ventilación.
- La fuente de alimentación debe cumplir con los requisitos de ES1 en el estándar IEC 62368-1 y no ser superior a PS2. Tenga en cuenta que los requisitos de la fuente de alimentación están sujetos a la etiqueta del dispositivo.
- La pizarra es un aparato eléctrico de clase I. Asegúrese de que la fuente de alimentación de la pizarra esté conectada a una toma de corriente con protección a tierra.
- El acoplador del aparato es un dispositivo de desconexión. Manténgalo en un ángulo conveniente cuando lo use.

Requisitos de operación



- Alto voltaje dentro de la pizarra. No desmonte la pizarra sin la presencia de un profesional cualificado para evitar el riesgo de exposición al peligro.
- El uso inadecuado de la batería puede provocar un incendio o una explosión.
- Reemplace las baterías no deseadas con baterías nuevas del mismo tipo y modelo.
- Utilice el adaptador de corriente estándar. No asumiremos ninguna responsabilidad por los problemas causados por el uso de un adaptador de corriente no estándar.
- Utilice los cables de alimentación recomendados para la región y cumpla con las especificaciones de potencia nominal.
- Asegúrese de que todos los cables estén conectados correctamente antes de conectar la pizarra a la corriente. No sobrecargue la toma de corriente ni extraiga el código de alimentación. De lo contrario, podría provocar un incendio o una descarga eléctrica.



- No deje caer ni salpique líquido sobre la pizarra y asegúrese de que no haya ningún objeto lleno

con líquido en la pizarra para evitar que el líquido fluya hacia ella.

- Opere la pizarra dentro del rango nominal de entrada y salida de energía.
- No desmonte la pizarra sin instrucción profesional.
- Utilice la pizarra en las condiciones de humedad y temperatura permitidas (de 0 °C a 40 °C o de 32 °F a 104 °F).
- La pizarra es un aparato eléctrico de clase I. Asegúrese de que la fuente de alimentación de la pizarra esté conectada a una toma de corriente con protección a tierra.
- El acoplador del aparato es un dispositivo de desconexión. Manténgalo en un ángulo conveniente cuando lo use.

Requisitos de mantenimiento



- Apague la pizarra antes del mantenimiento. No utilice el limpiador líquido ni el limpiador en aerosol para limpiar la pizarra.
- Use el paño limpio y suave o use el paño especial para limpiar lentes cuando limpie la superficie de la pantalla. No utilice el paño húmedo para limpiar la pantalla de visualización. De lo contrario, puede dañar la pantalla.

Tabla de contenido

Prefacio.....	YO Medidas de
seguridad y advertencias importantes.....	III 1. Introducción
.....	1
2 lista de embalaje.....	2
3 Instalación.....	3
3.1 Preparación.....	3
3.2 Accesorios de instalación.....	4
3.3 Procedimiento de instalación.....	4
4 Apariencia.....	11
Apéndice 1 Recomendaciones sobre ciberseguridad.....	14

1. Introducción

La pizarra digital interactiva inteligente es un dispositivo multimedia integrado que integra una pantalla HD de pantalla grande, una computadora, un televisor, una pizarra electrónica, un amplificador de audio, una aplicación y un sistema de control central.

La pizarra admite las siguientes funciones y características:

- Pantalla LCD de alta definición 4K.
- Cambie entre los sistemas Android y Windows (para Windows, debe instalar un módulo de computadora).
- Proyección con un toque de dispositivos como teléfonos móviles y tabletas.
- Pizarra electrónica.
- Varios software como Microsoft Office y reproductores de audio y video.

2 lista de embalaje

Compruebe si hay algún daño evidente en la caja de embalaje. Desembale la caja y compruebe si los componentes están completos según la lista de embalaje.

Tabla 2-1 Lista de embalaje

Nombre	Cantidad	Nombre	Cantidad
Pizarra interactiva inteligente	1	Cable de alimentación	3
lápiz óptico	2	Guía de inicio rápido	1
Soporte de montaje en pared (ya instalado en la pizarra)	1	Paquete de accesorios	2
Control remoto	1	—	—



Los paquetes de accesorios contienen perno de expansión × 8, almohadilla de plástico × 6, tornillo autorroscante × 8 y junta × 8.

3 Instalación

3.1 Preparación

Para garantizar el correcto funcionamiento y la seguridad, recuerde verificar en primer lugar si su sitio está listo para la instalación.

Paso 1 Compruebe la puesta a tierra.

La tecnología táctil IR adoptada por la pizarra requiere que el sitio esté conectado a tierra de la siguiente manera:

- El voltaje entre los cables vivos y neutros es de 210 a 240 VCA.
- El voltaje entre los cables vivos y de tierra es de 210 a 240 VCA, el mismo que el voltaje entre los cables vivos y neutros.
- El voltaje entre los cables neutro y de tierra es 0 o casi 0.



Si el voltaje entre los cables neutro y de tierra es superior a 5 VCA, informe el situación a nuestro soporte técnico.

Paso 2 Compruebe la fuente de alimentación.

El circuito de alimentación de la pizarra debe ser independiente de la iluminación y otros circuitos para evitar interferencias no deseadas.

Paso 3 Asegúrese de que la pared pueda soportar una carga de 160 kg o

Paso 4 más. Asegúrese de que haya suficiente espacio para la pizarra.

El espacio reservado ideal es 10 mm mayor que la longitud y la altura de la pizarra.



Si desea incrustar la pizarra en la pared, asegúrese de que haya suficiente espacio para usar los puertos y botones en los 2 lados de la pizarra.

Paso 5 Prepare las herramientas de instalación.

- Para instalar la pizarra en una pared de ladrillo o de hormigón, necesita un martillo eléctrico, una broca, un martillo de hierro, una llave inglesa, un nivel láser o de burbuja, un destornillador de estrella y guantes protectores.
- Para instalar la pizarra en una pared de madera, necesita un martillo de hierro, un nivel láser o un nivel de burbuja, un destornillador de estrella, tornillos autorroscantes y guantes protectores.

3.2 Accesorios de instalación

Figura 3-1 Accesorios de instalación

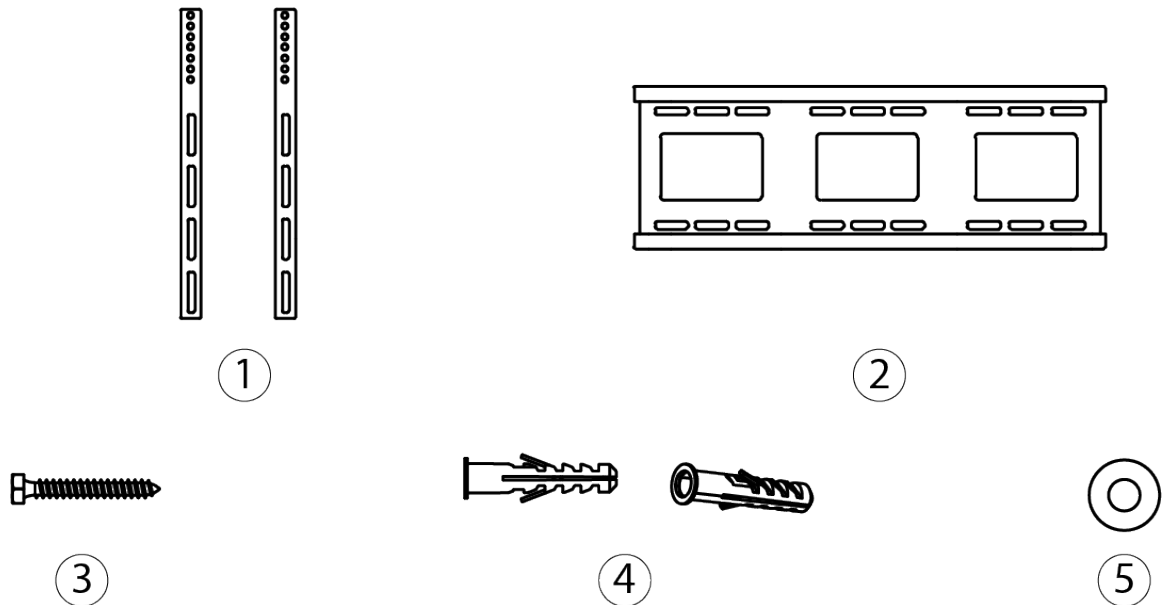


Tabla 3-1 Descripción de accesorios

No.	Nombre	Cantidad
1	Soporte vertical	2
2	Soporte horizontal	1
3	Tornillo de montaje en pared $\varnothing 6 \times 50$	8
4	Tapón de expansión de plástico para tornillo	8
5	Empaquetadura	8



Los soportes se instalaron en la pizarra cuando la recibió.

3.3 Procedimiento de instalación

Paso 1 Inserte 2 tornillos M5 \times 100 de 2 a 10 mm en los soportes verticales.



- Si se utilizan juntas más gruesas, instálelas entre la pizarra y la vertical. soportes.
- Los tornillos M5 \times 100 ya están instalados en la pizarra.

Figura 3-2 Inserte los tornillos en los soportes verticales

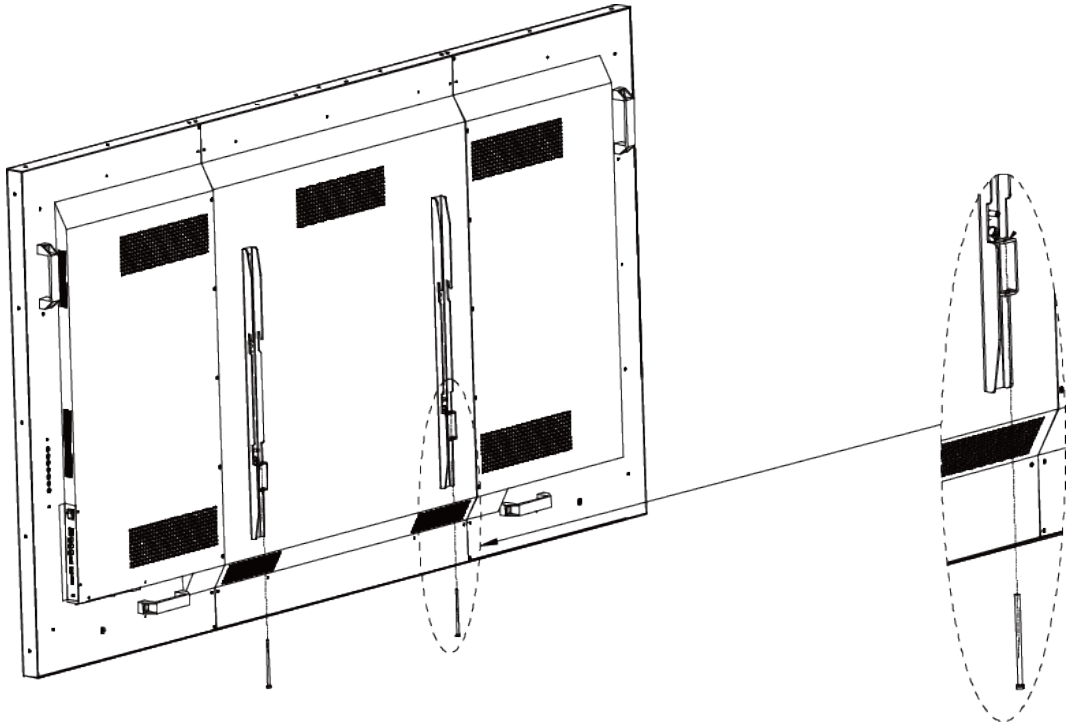
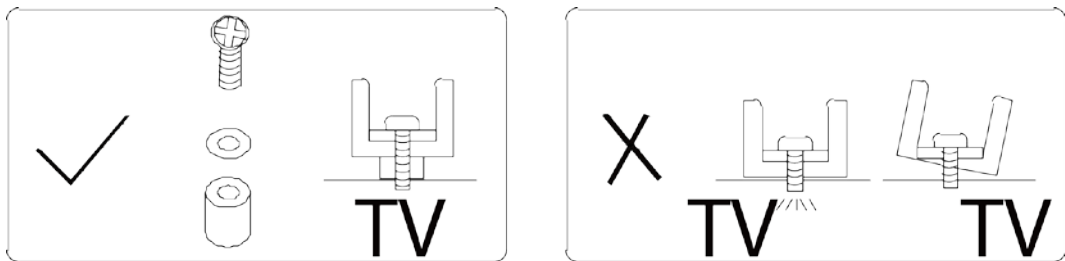


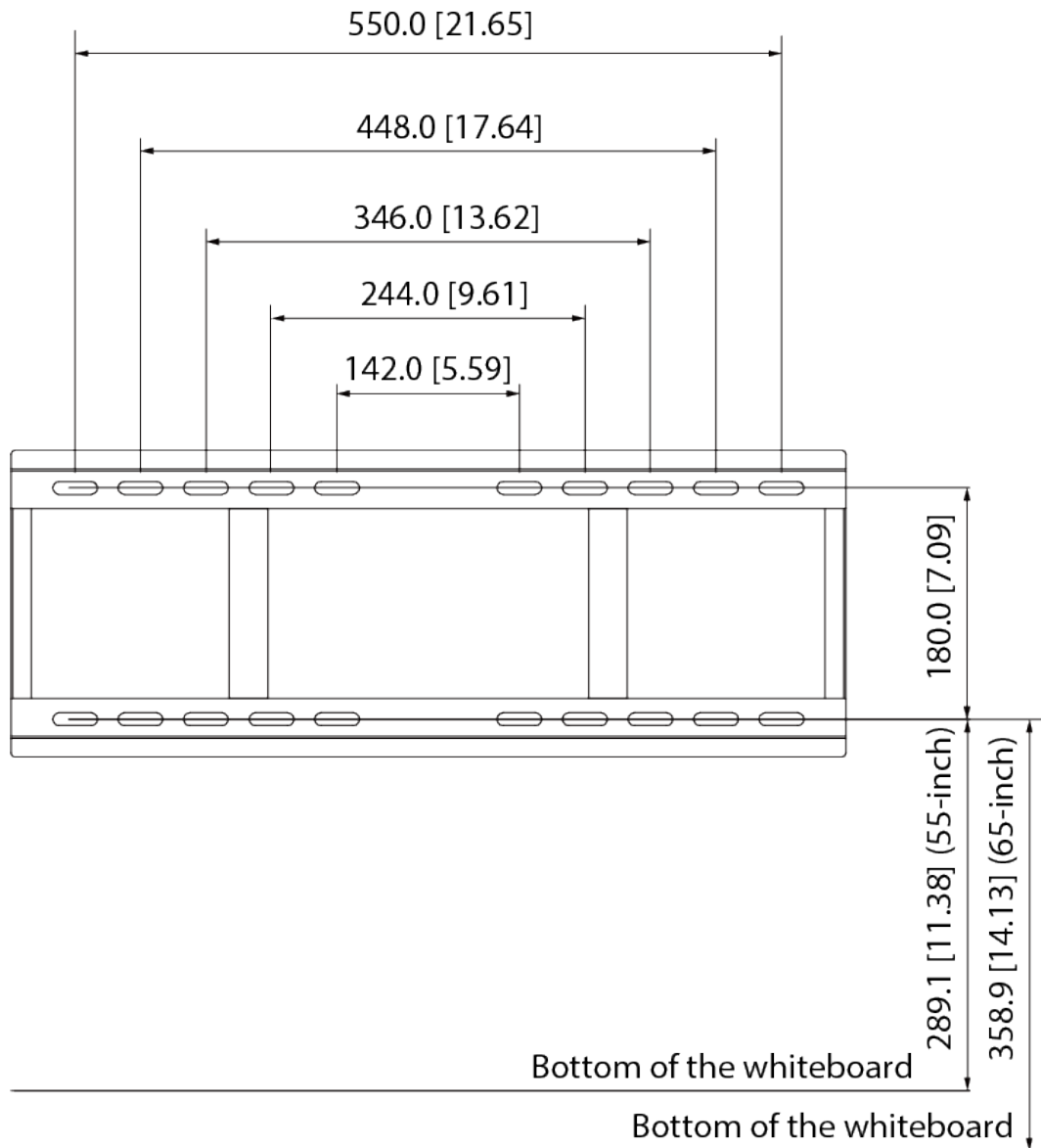
Figura 3-3 Instale las juntas



Paso 2 Marque las ubicaciones de los tornillos en la pared y luego taladre agujeros.

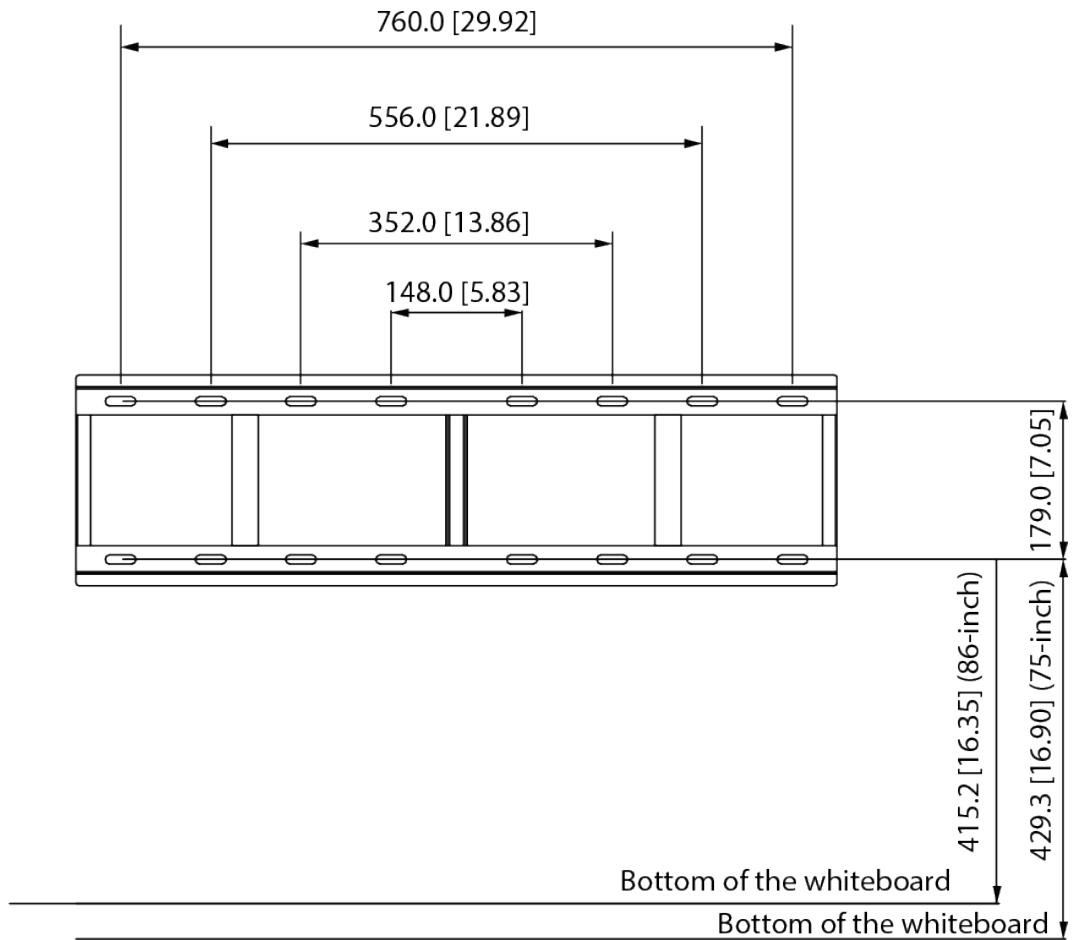
- 1) Identifique una posición de instalación adecuada y luego marque las ubicaciones de los tornillos.

Figura 3-4 Dimensiones de instalación (serie de 55/65 pulgadas)



Recommended installation height above the ground: 80–85 cm

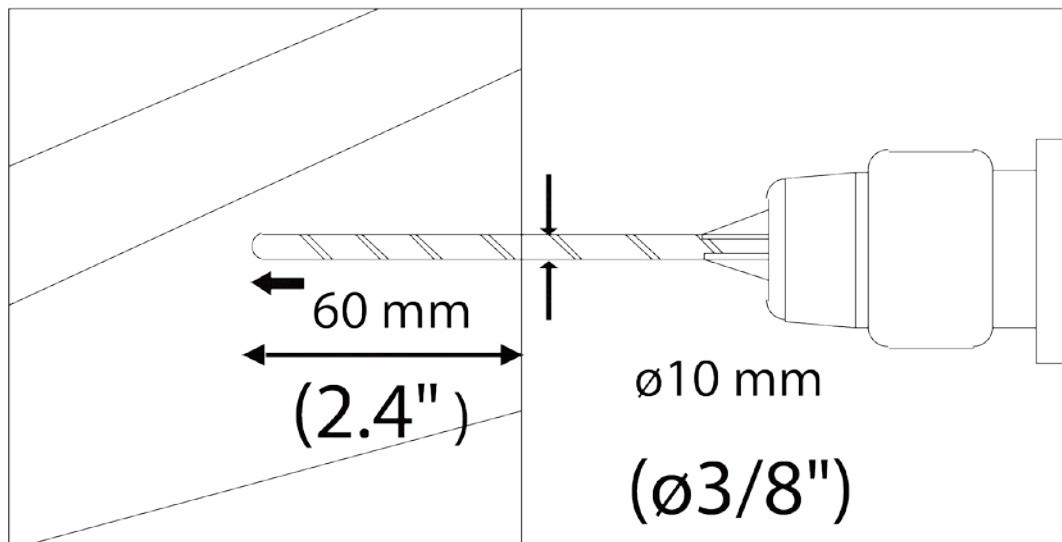
Figura 3-5 Dimensiones de instalación (serie de 75/86 pulgadas)



Recommended installation height above the ground: 80–85 cm

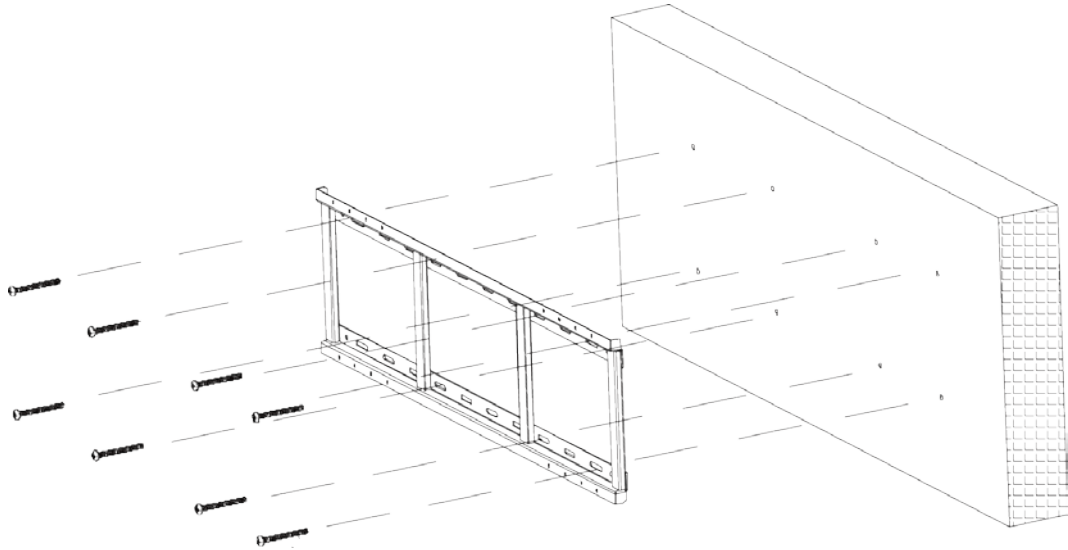
2) Taladre agujeros en los lugares marcados.

Figura 3-6 Diámetro y profundidad de orificio necesarios



Paso 3 Utilice tornillos de montaje en pared de 6 × 50 mm para fijar el soporte horizontal a la pared y mantenerlo en posición horizontal.

Figura 3-7 Instale el soporte horizontal



- Paso 4** Fije los soportes verticales a la pared. Puede utilizar los orificios de los soportes verticales para ajustar la altura de la pizarra. Instale los ganchos en el panel posterior de la pizarra con tornillos.
- Para la serie de 55/65 pulgadas, puede usar el primer al tercer orificio de arriba hacia abajo, con un rango de ajuste máximo de 30 mm.
 - Para la serie de 75/86 pulgadas, puede usar del primero al séptimo orificio de arriba hacia abajo, con un rango de ajuste máximo de 90 mm.

Figura 3-8 Fije los soportes verticales (serie de 55 pulgadas)

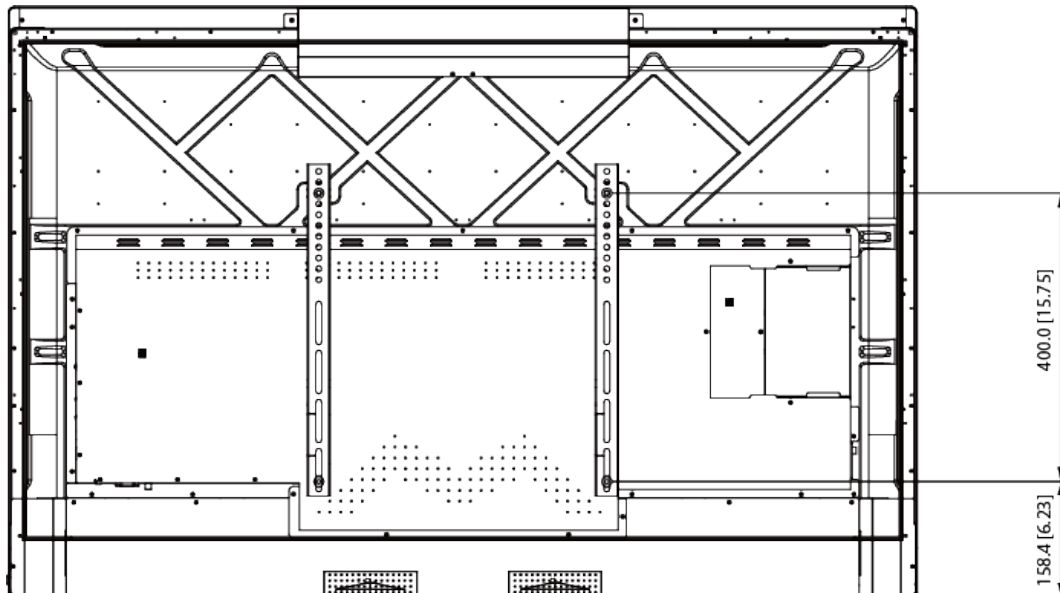


Figura 3-9 Fije los soportes verticales (serie de 65 pulgadas)

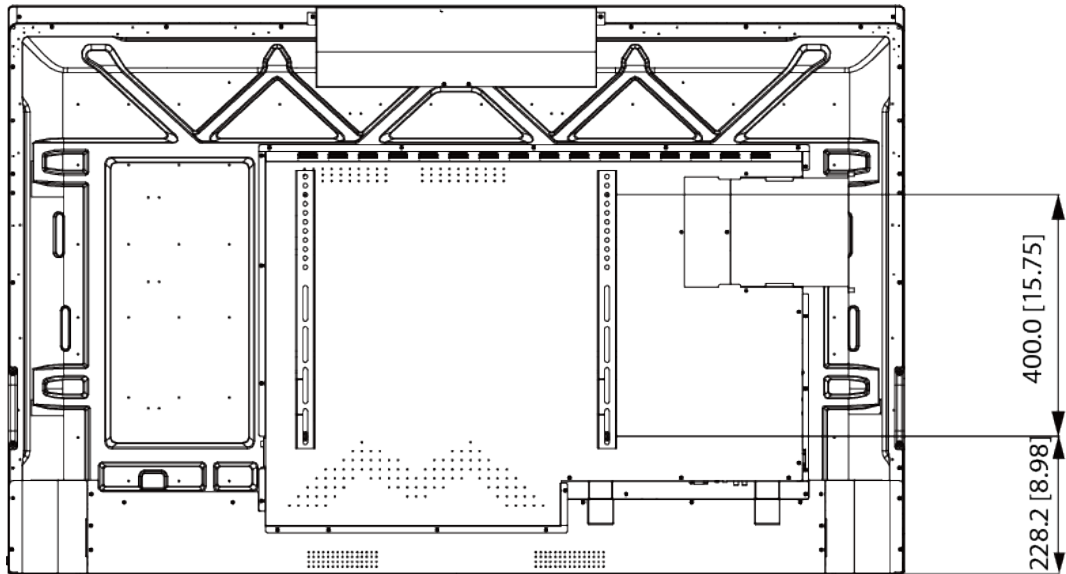


Figura 3-10 Fije los soportes verticales (serie de 75 pulgadas)

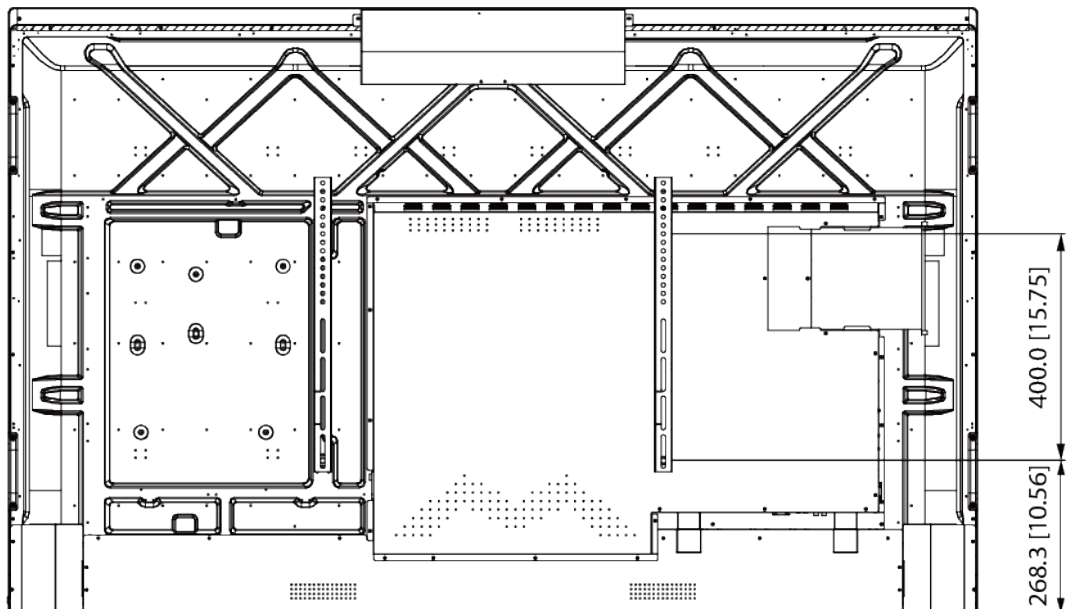
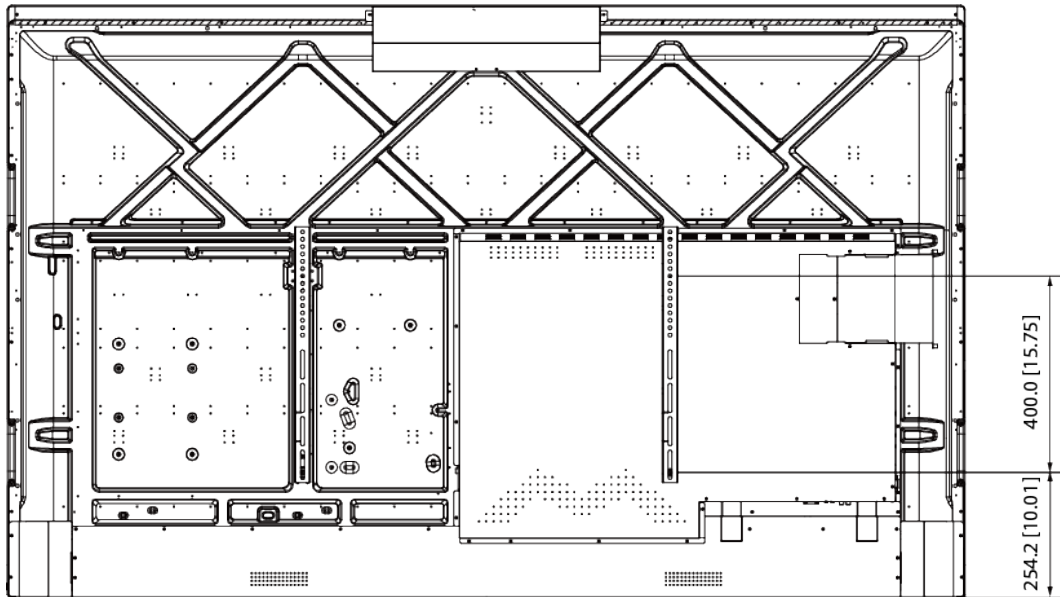


Figura 3-11 Fije los soportes verticales (serie de 86 pulgadas)

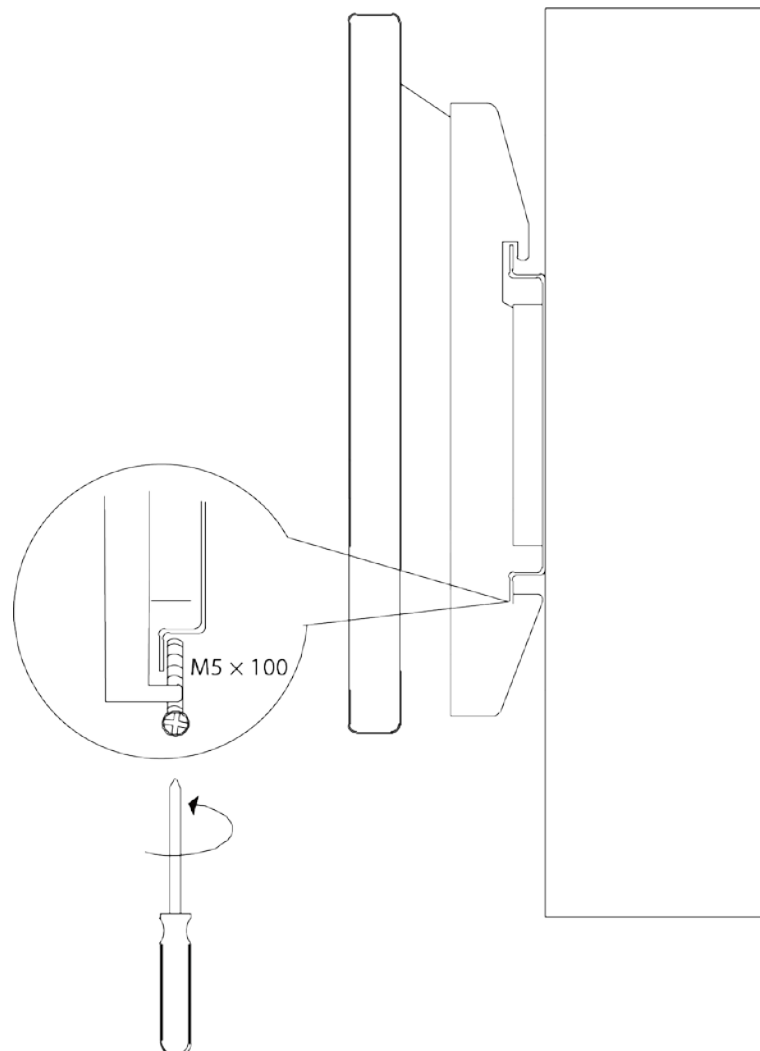


Paso 5 Apriete los tornillos en la parte inferior de los soportes verticales para asegurar los soportes.



Asegúrese de utilizar el destornillador adecuado.

Figura 3-12 Asegure los soportes verticales



4 Apariencia

Figura 4-1 Apariencia (serie de 55 pulgadas)

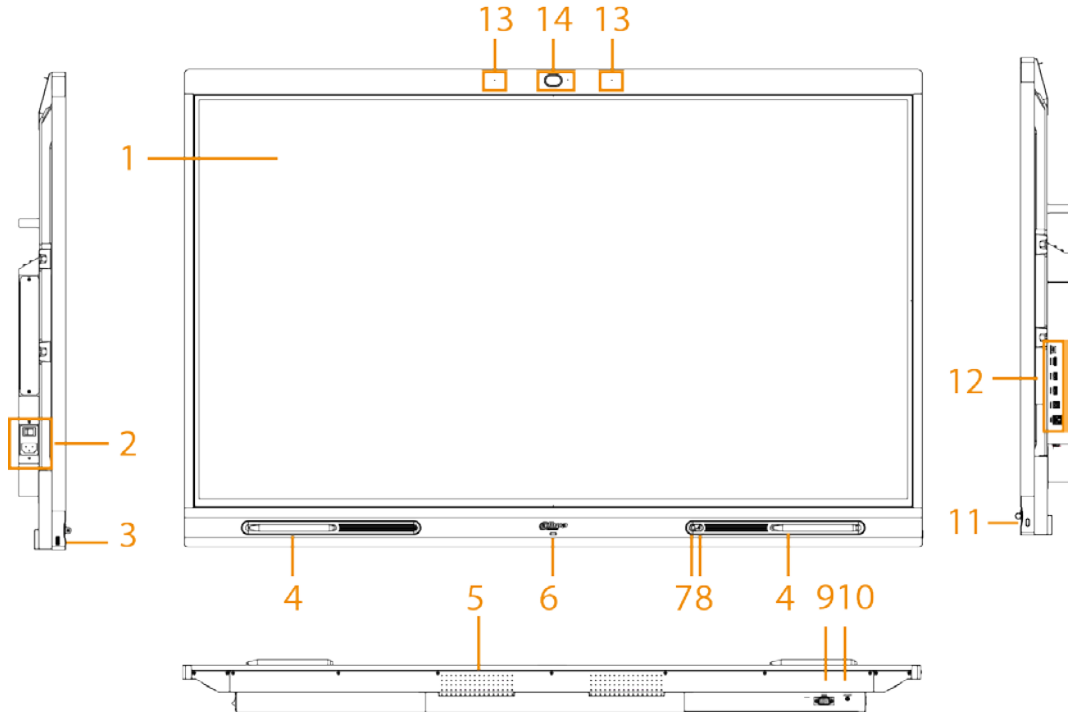


Figura 4-2 Apariencia (serie de 65/75/86 pulgadas)

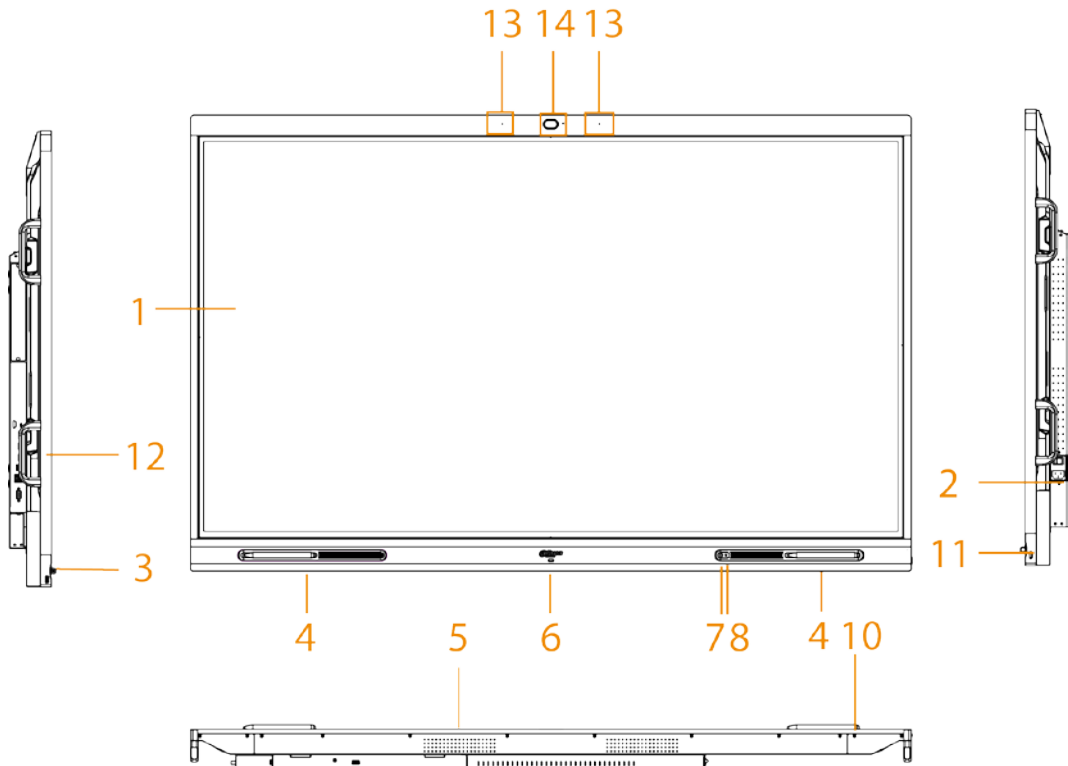


Tabla 4-1 Descripción de la apariencia

No.	Descripción
1	LCD.


No.	Descripción
2	Puerto de entrada de energía. Entradas de alimentación de 100 a 240 VCA.  Después de conectarse a la fuente de alimentación, presione el interruptor basculante para encender la pizarra.
3	Puerto USB 3.0.
4	Área de fijación del lápiz capacitivo magnético.
5	Vocero. Reproduce sonido multimedia.
6	Luz indicadora. La luz es roja cuando la pizarra está en espera y azul cuando la pizarra está en uso normal.
7	Sensor de luz. El dispositivo reconoce el brillo ambiental a través del sensor de luz y ajusta automáticamente el brillo de la luz de fondo de acuerdo con el brillo ambiental.
8	sensor de infrarrojos Recibe señales del mando a distancia.
9	Puerto RS-232. Transmite datos entre dispositivos. Puede conectarse a dispositivos de control central con puerto RS-232.
10	FUERA DE LA LINEA. Un puerto de salida de audio que se conecta al auricular o altavoz.
11	Botón de encendido. <ul style="list-style-type: none"> ● Pulse el botón para encender o apagar la pantalla. ● Mantenga presionado el botón durante 5 segundos para encender o apagar la pizarra. ● Cuando el bloqueo táctil esté habilitado, presione el botón de encendido 3 veces para desbloquear el bloqueo táctil.
12	Puertos del panel lateral. Para obtener más información, consulte la Tabla 4-2.
13	Micrófonos. Recoge audio en vivo.
14	Cámara de alta definición incorporada.

Figura 4-3 Puertos (serie de 55 pulgadas)

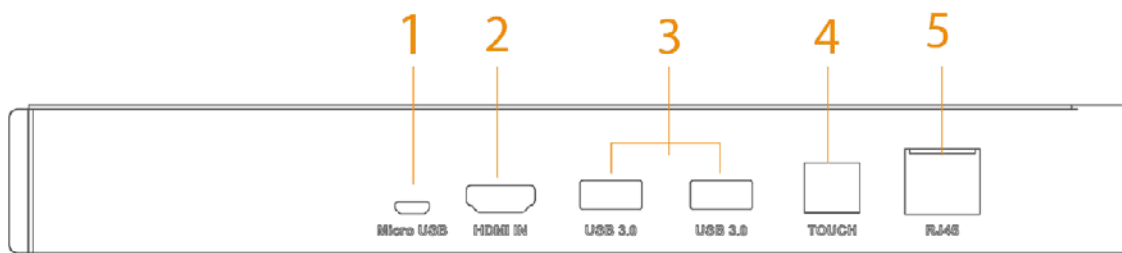


Figura 4-4 Puertos (serie de 65/75/86 pulgadas)

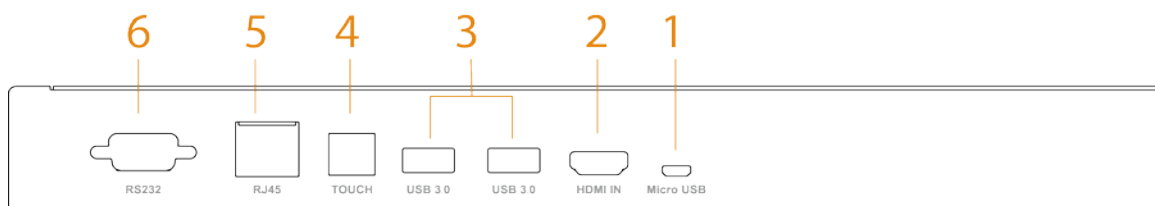


Tabla 4-2 Descripción del puerto

No.	Nombre	Descripción
1	Micro USB	Se utiliza para depurar el sistema Android.
2	ENTRADA HDMI	Puerto de entrada de señal de audio y video HD. Se conecta a la computadora, decodificador y otros dispositivos de video con puertos de salida HDMI.
3	USB 3.0	Se conecta a dispositivos USB, como un disco duro móvil, una unidad flash USB, un teclado USB y un mouse USB. Son accesibles tanto desde el sistema Android integrado como desde el módulo informático OPS opcional.
4	Toque	Transmite señales táctiles. El puerto se usa junto con el puerto HDMI para permitirle controlar la computadora a través de operaciones táctiles en la pizarra.
5	Puerto RJ-45	Puerto de red de 1000 Mbps. Se conecta al cable de red para acceder a la red.
6	Puerto RS-232	Transmite datos entre dispositivos. Puede conectarse a dispositivos de control central con puerto RS-232.

Apéndice 1 Recomendaciones sobre ciberseguridad

La ciberseguridad es más que una palabra de moda: es algo que pertenece a todos los dispositivos que están conectados a Internet. La videovigilancia IP no es inmune a los riesgos cibernéticos, pero tomar medidas básicas para proteger y fortalecer las redes y los dispositivos en red los hará menos susceptibles a los ataques. A continuación se presentan algunos consejos y recomendaciones de Dahua sobre cómo crear un sistema de seguridad más seguro.

Acciones obligatorias que se deben tomar para la seguridad básica de la red del dispositivo:

1. Utilice contraseñas seguras

Consulte las siguientes sugerencias para establecer contraseñas:

- La longitud no debe ser inferior a 8 caracteres.
- Incluya al menos dos tipos de caracteres; los tipos de caracteres incluyen letras mayúsculas y minúsculas, números y símbolos.
- No contenga el nombre de la cuenta o el nombre de la cuenta en orden inverso.
- No utilice caracteres continuos, como 123, abc, etc.
- No utilice caracteres superpuestos, como 111, aaa, etc.

2. Actualice el firmware y el software del cliente a tiempo

- De acuerdo con el procedimiento estándar en la industria tecnológica, recomendamos mantener actualizado el firmware de su dispositivo (como NVR, DVR, cámara IP, etc.) para garantizar que el sistema esté equipado con los últimos parches y correcciones de seguridad. Cuando el dispositivo está conectado a la red pública, se recomienda habilitar la función de "comprobación automática de actualizaciones" para obtener información oportuna de las actualizaciones de firmware lanzadas por el fabricante.
- Le sugerimos que descargue y utilice la última versión del software del cliente.

Recomendaciones "agradables de tener" para mejorar la seguridad de la red de su dispositivo:

1. Protección Física

Le sugerimos que realice una protección física al dispositivo, especialmente a los dispositivos de almacenamiento. Por ejemplo, coloque el dispositivo en una sala y gabinete de computadoras especiales, e implemente un permiso de control de acceso y una administración de claves bien hechos para evitar que el personal no autorizado realice contactos físicos, como dañar el hardware, la conexión no autorizada de un dispositivo extraíble (como un disco flash USB), puerto serie), etc.

2. Cambie las contraseñas regularmente

Le sugerimos que cambie las contraseñas regularmente para reducir el riesgo de ser adivinadas o descifradas.

3. Establecer y actualizar contraseñas Restablecer información a tiempo

El dispositivo admite la función de restablecimiento de contraseña. Configure la información relacionada para restablecer la contraseña a tiempo, incluido el buzón del usuario final y las preguntas de protección de contraseña. Si la información cambia, modifíquela a tiempo. Al establecer preguntas de protección de contraseña, se sugiere no utilizar aquellas que se pueden adivinar fácilmente.

4. Habilitar bloqueo de cuenta

La función de bloqueo de cuenta está habilitada de forma predeterminada y le recomendamos que la mantenga activada para garantizar la seguridad de la cuenta. Si un atacante intenta iniciar sesión varias veces con la contraseña incorrecta, la cuenta correspondiente y la dirección IP de origen se bloquearán.

5. Cambiar HTTP predeterminado y otros puertos de servicio

Le sugerimos que cambie el HTTP predeterminado y otros puertos de servicio a cualquier conjunto de números entre

1024-65535, lo que reduce el riesgo de que personas externas puedan adivinar qué puertos está utilizando.

6. Habilitar HTTPS

Le sugerimos que habilite HTTPS, para que visite el servicio web a través de un canal de comunicación seguro.

7. Enlace de dirección MAC

Le recomendamos vincular la dirección IP y MAC de la puerta de enlace al dispositivo, reduciendo así el riesgo de suplantación de identidad ARP.

8. Asigne cuentas y privilegios de manera razonable

De acuerdo con los requisitos comerciales y de gestión, agregue usuarios razonablemente y asígneles un conjunto mínimo de permisos.

9. Deshabilite los servicios innecesarios y elija modos seguros

Si no es necesario, se recomienda desactivar algunos servicios como SNMP, SMTP, UPnP, etc., para reducir los riesgos.

Si es necesario, se recomienda encarecidamente que utilice modos seguros, incluidos, entre otros, los siguientes servicios:

- SNMP: elija SNMP v3 y configure contraseñas de cifrado y contraseñas de autenticación seguras.
- SMTP: Elija TLS para acceder al servidor de buzones.
- FTP: elija SFTP y configure contraseñas seguras.
- Punto de acceso AP: elija el modo de encriptación WPA2-PSK y configure contraseñas seguras.

10 Transmisión encriptada de audio y video

Si el contenido de sus datos de audio y video es muy importante o confidencial, le recomendamos que utilice la función de transmisión encriptada para reducir el riesgo de robo de datos de audio y video durante la transmisión.

Recordatorio: la transmisión encriptada causará cierta pérdida en la eficiencia de la transmisión.

11 Auditoría segura

- Verifique a los usuarios en línea: le sugerimos que verifique a los usuarios en línea regularmente para ver si el dispositivo está conectado sin autorización.
- Verifique el registro del dispositivo: al ver los registros, puede conocer las direcciones IP que se usaron para iniciar sesión en sus dispositivos y sus operaciones clave.

12 Registro de red

Debido a la capacidad de almacenamiento limitada del dispositivo, el registro almacenado es limitado. Si necesita guardar el registro durante mucho tiempo, se recomienda habilitar la función de registro de red para asegurarse de que los registros críticos se sincronizan con el servidor de registro de red para su seguimiento.

13 Construir un entorno de red seguro

Para garantizar mejor la seguridad del dispositivo y reducir los posibles riesgos cibernéticos, recomendamos:

- Deshabilite la función de mapeo de puertos del enrutador para evitar el acceso directo a los dispositivos de intranet desde una red externa.
- La red debe dividirse y aislarse de acuerdo con las necesidades reales de la red. Si no hay requisitos de comunicación entre dos subredes, se sugiere usar VLAN, GAP de red y otras tecnologías para dividir la red, a fin de lograr el efecto de aislamiento de la red.
- Establezca el sistema de autenticación de acceso 802.1x para reducir el riesgo de acceso no autorizado a redes privadas.
- Habilite la función de filtrado de direcciones IP/MAC para limitar el rango de hosts que pueden acceder a la

dispositivo.

Más información

Visite el centro de respuesta a emergencias de seguridad del sitio web oficial de Dahua para conocer los anuncios de seguridad y las recomendaciones de seguridad más recientes.

ENABLING A SAFER SOCIETY AND SMARTER LIVING

ZHEJIANG DAHUA VISION TECHNOLOGY CO., LTD.

Address: No.1199 Bin'an Road, Binjiang District, Hangzhou, P. R. China | Website: www.dahuasecurity.com | Postcode: 310053

Email: overseas@dahuatech.com | Fax: +86-571-87688815 | Tel: +86-571-87688883