

DH-PFM320D-015

Adaptador de corriente DC12V1.5A



Características

- Fácil instalación
- Soporte trabajando con luz indicadora Soporte -30 °C ~ + 70 °C operación de temperatura de amplio rango, y la eficiencia de carga completa de la fuente de alimentación puede ser de hasta el 100% a estas temperaturas
- Protección precisa contra sobrecorriente y sobretensión

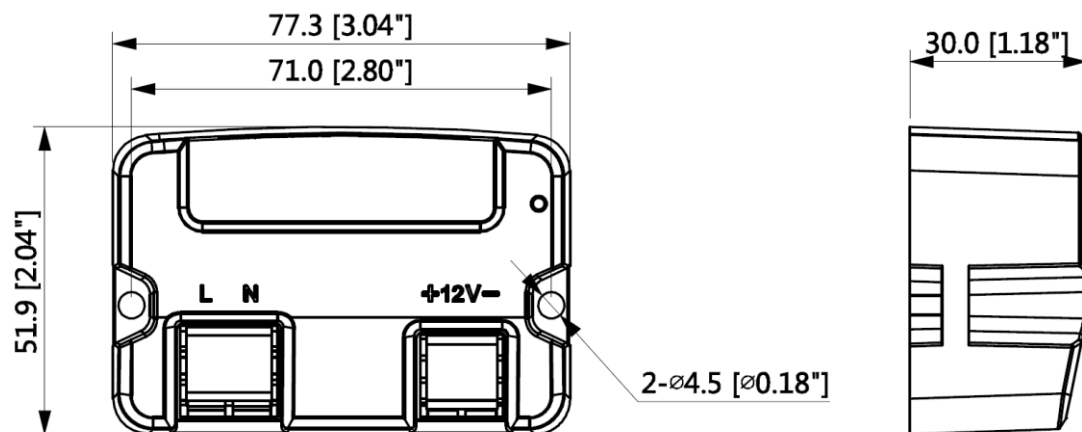
Especificaciones técnicas

Modelo	DH-PFM320D-015
Especificación eléctrica	
Entrada nominal	AC100 ~ 240V, 50 / 60Hz, 0.6A
Tensión de salida	DC12V (+ 7%, -3%)
Corriente de salida	Max. 1,5 A (+70 °C)
Protección / Ambiental	
Proteccion	• Protección contra sobretensiones, protección contra sobretensión, sobrecorriente, protección contra carga de voltaje
	ESD: EN61000-4-2
	Contacto +/-6kV; Sobretensión de aire de +/-8kV; EN61000-4-5
	Onda combinada: Modo común ± 4KV (12 ohmios) Modo diferencial ± 2kV (2 ohmios)
Temperatura de trabajo	- 30 °C ~ + 70 °C (- 22 °F ~ + 158 °F)
Humedad de trabajo	5% ~ 95% de humedad relativa
Propiedades físicas	
Peso	95 g (0,21 libras)
Dimensión (LxAnxAI)	77,3 mm x 51,9 mm x 30,0 mm (3,04 "x2,04" x1,18 ")
Instalación	Instalación en plano, se puede instalar en cajas de conexiones y soportes de montaje en pared Blanco
Color	
Enchufe de entrada	Enchufe de 2 clavijas (L / N)
Enchufe de salida	Enchufe de 2 pines (+ 12V-)
Estándares de seguridad	
Certificación	CE, FCC

información del pedido

Tipo	Número de pieza	Descripción
Serie de potencia	DH-PFM320D-015	Adaptador de corriente DC12V 1.5A (CE / FCC)
	DH-PFM321D-EN	Adaptador de corriente DC12V 1A (CE / FCC / UL-VI) para cámaras
	DH-PFM321D-BS	
	DH-PFM321D-US	
	DH-PFM320D-EN	Adaptador de corriente DC12V 2A (CE / FCC / UL-VI) para cámaras
	DH-PFM320D-BS	
	DH-PFM320D-US	

Dimensiones (mm / pulgada)



Solicitud

- Soporte para ser instalado en algunos soportes, como caja de conexiones PFA12X y soporte de montaje en pared PFB302S / PFB210W.

Información del paquete

- Adaptador de corriente DC12V 1.5A DH-PFM320D-015 * 1