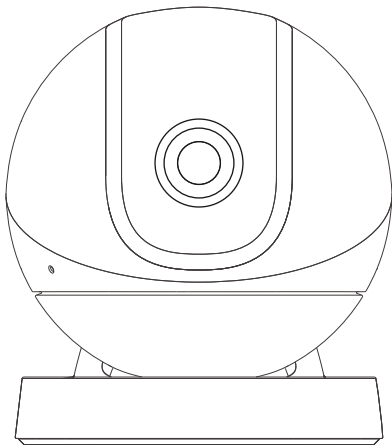


Guía de inicio rápido

Ranger IQ



Bienvenido

ES

Gracias por elegir IMOU

Nuestra misión es proporcionar productos fáciles de usar para un hogar inteligente. Si tiene problemas usando el producto, por favor diríjase a nuestro equipo de atención al cliente antes de devolver su producto.

Nuestro correo electrónico de servicio:

service.global@imoulife.com

Nos comprometemos a contestarle en 24 horas.

Puede encontrar respuesta a las preguntas más frecuentes en imoulife.com/support/help



Contenido del paquete

ES



Cámara x1



Cable de alimentación
x1



Adaptador de corriente
x1



Plantilla de posicionamiento
x1



Guía de inicio rápido
x1



Bolsa con tornillos
x1

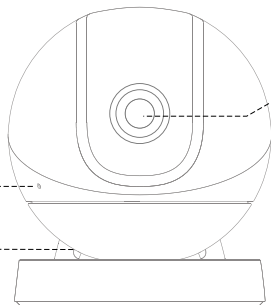


Placa de montaje
x1

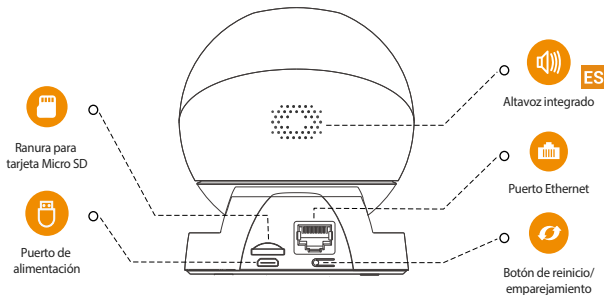
Introducción a la cámara

 Micrófono integrado

 Indicador LED



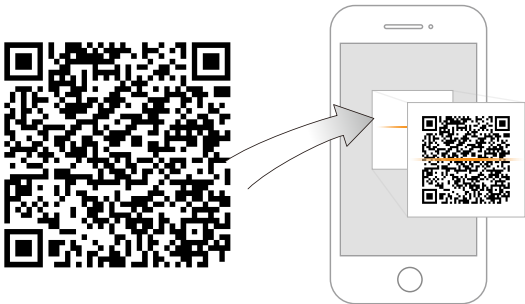
 Lente



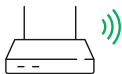
Nota:

Pulse el botón de reinicio/emparejamiento para iniciar el modo de emparejamiento. Mantenga pulsado el botón de reinicio/emparejamiento durante 10 segundos para reiniciar la cámara. El patrón de los indicadores LED se incluye en la siguiente tabla.

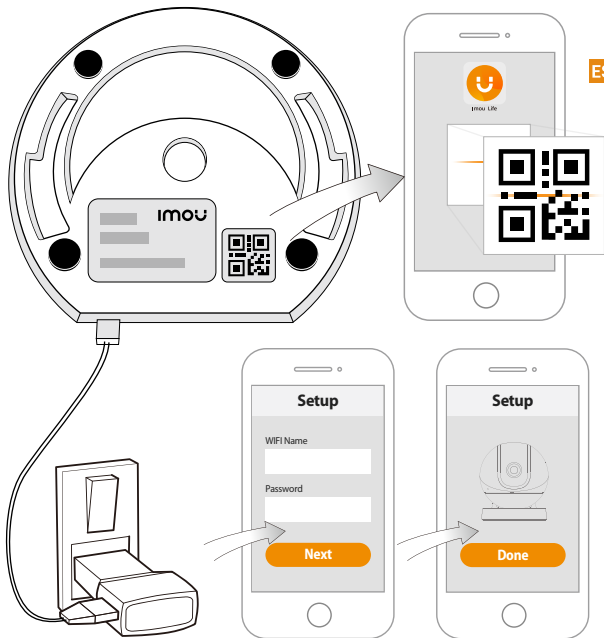
Estado LED	Estado del aparato
APAGADA	<ul style="list-style-type: none"> ● Apagada/LED apagada ● Nuevo arranque después del reinicio
Luz roja encendida	<ul style="list-style-type: none"> ● Arranque ● Avería del dispositivo
Luz verde parpadeante	<ul style="list-style-type: none"> ● En espera de la red ● Modo de emparejamiento del sensor
Luz verde encendida	<ul style="list-style-type: none"> ● Funcionando correctamente
Luz derecha parpadeante	<ul style="list-style-type: none"> ● Fallo de conexión de red ● Fallo el emparejamiento del sensor
Luz verde y luz roja parpadeando alternativamente	<ul style="list-style-type: none"> ● Actualización de firmware



Consejos

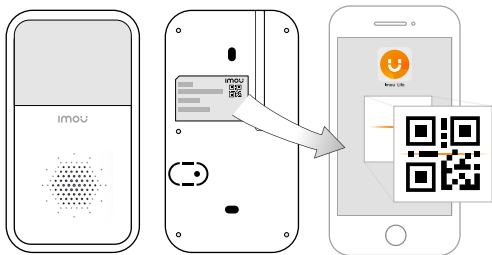


Para garantizar el mejor rendimiento inalámbrico posible, por favor asegúrese de que no hay obstáculos ni interferencias electromagnéticas entre la cámara y el enrutador.

DC
5V2A

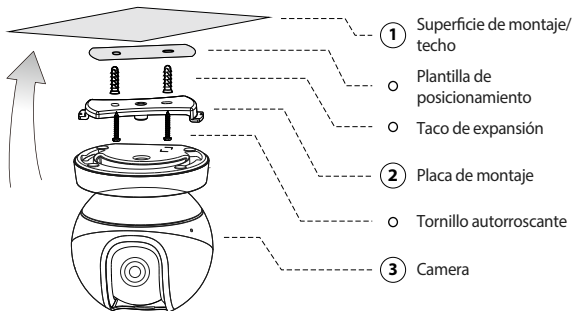
Añadiendo sensores (Opcional)

ES



i Consejos Para más información, por favor consulte la guía de inicio rápido del sensor.

Montaje en el techo (Opcional)



Solución de problemas

Problema	Solución	ES
No se puede configurar la cámara	<ul style="list-style-type: none">• Compruebe que su aparato móvil y la cámara están dentro del alcance de su router wifi.• Compruebe que el indicador LED de la cámara parpadea en color verde antes de comenzar la configuración.	
La aplicación indica «Fallo al configurar la red del dispositivo»	<ul style="list-style-type: none">• Reinicie su cámara y conéctela de nuevo.• Algunas cámaras solo soportan 2,4 GHz, mientras que algunos routers tienen banda dual, 2.4G/5G. Compruebe que solo conecta a 2,4 GHz.	
La aplicación indica « fallo al vincular»	La cámara ya está conectada al wifi, pero el enrutador está: <ul style="list-style-type: none">• Desconectado de Internet• Estado de la red deficiente• La señal de wifi no es estable debido a obstáculos o interferencia electrónica	
Sin imagen / señal	<ul style="list-style-type: none">• Compruebe que el indicador LED de la cámara está encendido permanentemente en verde. De lo contrario, consulte la sección «Estado del LED» para conocer los detalles.• Compruebe que la cámara está adecuadamente conectada a la alimentación, usando el adaptador de corriente incluido.• Intente volver a ubicar la cámara, enrutador o ambos para mejorar la potencia de la señal.	
La imagen no es clara	<ul style="list-style-type: none">• Verifique que la cámara no esté sucia, ni tenga polvo ni telarañas. Limpie la lente con un paño suave y limpio.• Retire la cubierta de vinilo de la lente de la cámara.	
No hay sonido	<ul style="list-style-type: none">• Compruebe que la función de sonido de la cámara esté encendida.• Compruebe que el sonido en el dispositivo de visualización esté alto.	
No funciona la detección de personas	<ul style="list-style-type: none">• Compruebe que esté activada la «detección de personas» en la pantalla de configuración del dispositivo en la aplicación Imou Life.	
La cámara está bloqueada apuntando hacia abajo	<ul style="list-style-type: none">• Apague la protección de la cámara en la configuración del dispositivo en la aplicación Imou Life.	
El teléfono no lee el código QR	<ul style="list-style-type: none">• Limpie la lente de la cámara en su teléfono móvil• Compruebe que el código QR recibe suficiente luz• No mantenga el código QR demasiado cerca de la cámara	

Este producto cumple con las directivas y normas de marcado CE aplicables:



Compatibilidad CE-Electromagnética (EMC)

Directiva 2014/35/UE sobre baja tensión (LVD).

Directiva 2014/30/UE de Compatibilidad Electromagnética (CEM).

Directiva 2011/65/UE sobre restricciones de sustancias peligrosas (RoHS) y su Directiva (UE) modificativa 2015/863.

Se puede obtener una copia de la declaración original de conformidad de Dahua Technology.

La copia más actualizada de la Declaración de Conformidad de la UE (DoC) firmada se puede encontrar

www.imoulife.com/declaration-of-conformity

imou

Enjoy Smart Life



CE FC CCC UL ISO 9001:2000

 @imouglobal

 service.global@imoulife.com

 www.imoulife.com