

DHI-ITC215-PW6M-IRLZF-B

Acceder a la cámara ANPR



- Adopta un sensor y procesador de imagen CMOS de alto rendimiento para la extracción y el análisis en profundidad de la información del vehículo 24/7
- Adopta el algoritmo de aprendizaje profundo para el reconocimiento preciso de vehículos sin matrícula y modelo de vehículo, logotipo de vehículo, serie de vehículo, color de vehículo y más
- Diversas interfaces de señales, datos y comunicación; admite la conexión a dispositivos adicionales, como barreras
- Iluminador LED incorporado para una instalación simplificada
- Lente varifocal motorizada, fácil de instalar y poner en marcha
- Diseño integrado con bajo consumo de energía y grado de protección IP67

Resumen del sistema

La cámara ANPR de acceso de corto alcance adopta un sensor y procesador de imagen CMOS de alto rendimiento para una extracción y análisis en profundidad de información del vehículo 24/7. Además, adopta un algoritmo de aprendizaje profundo para el reconocimiento preciso de vehículos sin matrícula, modelo de vehículo, logotipo de vehículo, serie de vehículo, color de vehículo y más. La cámara se aplica ampliamente a la detección y el reconocimiento de vehículos en escenarios como estacionamientos, caminos comunitarios y más. El kit ANPR de acceso se aplica ampliamente a la detección y reconocimiento de vehículos en escenarios como estacionamientos, caminos comunitarios y más.

El kit ANPR de acceso se aplica ampliamente a la detección y el reconocimiento de vehículos en escenarios como estacionamientos, caminos comunitarios y más.

Funciones

Imagen de alta calidad

El sensor de imagen CMOS específico de la industria con alta sensibilidad, alta SNR y excelente WDR proporciona imágenes realistas 24/7.

Desempeño impresionante

El procesador de CPU de alto rendimiento ayuda a extraer y analizar información de vehículos motorizados y no motorizados en tiempo real, proporcionando detalles de las características del vehículo para la toma de decisiones comerciales.

Protección de alto nivel

Diseño integrado con bajo consumo de energía y grado de protección IP67, adecuado para diversos entornos hostiles.

Fácil instalación

Iluminador LED integrado y lente varifocal motorizada que facilitan la instalación y la puesta en servicio.

Especificación técnica

Básico

Número de iluminador	6 iluminadores IR, brillo ajustable CMOS 1 /
Sensor de imagen	2.8 "
Resolución de imagen	1920 × 1080 (excluida la banda negra OSD)
Resolución de video	Flujo principal: 1080P (1920 × 1080) / 720P (1280 × 720) Subflujo: 720P (1280 × 720) / D1 (704 × 576, 704 × 480) / CIF (352 × 288, 352 × 240)
Velocidad de fotogramas de video	PAL: Transmisión principal (1920 × 1080 a 25 fps, 1280 × 720 a 25 fps), transmisión secundaria (1280 × 720 a 25 fps, 704 × 576 a 25 fps, 352 × 288 a 25 fps) NTSC: flujo principal (1920 × 1080 a 30 fps, 1280 × 720 a 30 fps), flujo secundario (1280 × 720 a 30 fps, 704 × 408 a 30 fps, 352 × 240 a 30 fps)
Tasa de bits	H.264B: 32 Kbps – 32768 Kbps H.264M: 32 Kbps – 32768 Kbps H.264H: 32 Kbps – 32768 Kbps H.265: 32 Kbps – 32768 Kbps MJPEG: 512 Kbps – 65536 Kbps
Compresión de video	H.264B / H.264M / H.264H / H.265 / MJPEG
Formato de codificación de imágenes	JPEG
Reducción de ruido	3DNR
Balance de Blancos	Totalmente automático, rango de temperatura de color automático, temperatura de color personalizada
Velocidad de obturación electrónica	1 / 50-1 / 10000, automático o manual 96 db
WDR	
Realce de bordes	Si
Modo de exposición	Automático completo, automático personalizado, iris
Control de iris	automático personalizado (W: 1.6 – T: 3.3)

Actuación

Modo de disparo	Detección de video; Bobina de E / S; detección de video y bobina de E / S
Obturador	Obturador simple
Almacenamiento	1 puerto para tarjeta TF incorporado. Admite Kingston 16G, 32G, 64G y 128G; Dahua 16G, 32G, 64G y 128G; SanDisk 16G, 32G, 64G y 128G
Manipulación de imágenes	Si. El video / imagen se puede verificar mediante marca de agua y verificación
Prevenición	
Campo de visión	Horizontal: 108,1 ° (W) -30,3 ° (T); Vertical: 56,3 ° (W) -17,1 ° (T); Diagonal: 130,9 ° (gran angular) -34,8 ° (teleobjetivo)
Distancia de iluminación	12 m (39,37 pies)
Rango de captura	3 m - 6 m (9,84 pies - 19,69 pies)
Ancho de carril detectado	3 m - 4 m (9,84 pies - 13,12 pies)
Iluminancia ambiental mínima	0,002 Lux. Iluminador está diseñado con la cámara para iluminación
Velocidad máxima que detecta la cámara	30 km / h
Evento de alarma	Alarma en caso de que no haya tarjeta de almacenamiento, espacio de almacenamiento insuficiente, error de la tarjeta de almacenamiento, desconexión de la red, conflicto de IP y acceso ilegal
Seguridad	Nombre de usuario y contraseña autorizados, enlace de dirección MAC, cifrado HTTPS, IEEE 802.1xy control de acceso a la red
Superposición de OSD	Admite superposición de tiempo, dirección (posición del canal), carril (número / dirección), placa (número y color), vehículo (velocidad, color, tipo)
Red automática Reabastecimiento (ANR)	Si. Plataforma / FTP
Registro automático	Si

Inteligencia

Detección de vehículos	Tasa de captura de vehículos ≥99%
Reconocimiento de vehículos	Admite reconocer el tipo de vehículo, el logotipo del vehículo, la serie del vehículo, el color del vehículo, matrícula, características del conductor y del pasajero del asiento delantero y el vehículo sin plato. Tasa de reconocimiento de vehículos ≥95%
Metadatos de video	Si
Marco de pista inteligente	Pantalla de marco inteligente. Admite mostrar la placa del vehículo y la ruta del vehículo

Puerto

Montura del lente	Φ14
Salida analógica	1
Red	1 puerto Ethernet 100 / 1000M (RJ-45) 2
RS-485	
RS-232	1
Entrada de alarma	3, entrada de optoacoplador (entrada de encendido y apagado)
Salida de alarma	3 puertos. Salida de optoacoplador de 2 canales, salida de relé de 1 canal, que se puede conectar a dispositivos como barreras
Entrada de audio	Puerto RCA de 1 canal

Salida de audio	Puerto RCA de 1 canal
-----------------	-----------------------

General

Fuente de alimentación	12 V CC, 24 V CA, PoE +
El consumo de energía	< 20W
Temperatura de funcionamiento	De -30 ° C a + 65 ° C (de -22 ° F a +149 ° F) 10%
Humedad de funcionamiento	RH - 90% RH (sin condensación)
Caja	Metal y plástico
Grado de protección	IP67
Dimensiones	486,7 mm × 124,3 mm × 185,5 mm (19,16 " × 4,89 " × 7,30 ") (largo × ancho × alto)
Peso neto	1,9 kg (4,19 libras)
Peso bruto	3,3 kg (7,28 libras)
Instalación	Instalado con soporte
Lente	3,2 mm -10,5 mm

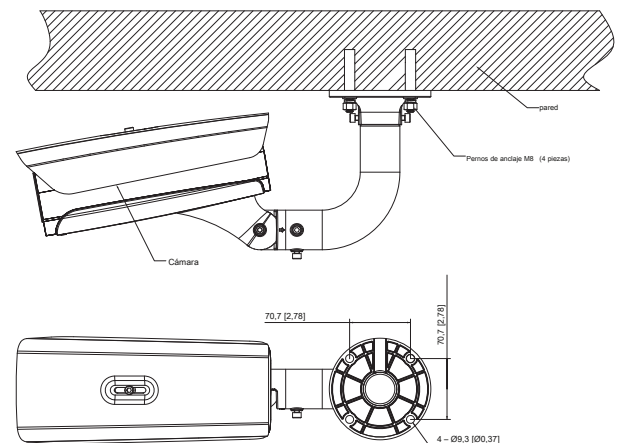
Certificación

CE, FCC	si
RoHS	si

Información sobre pedidos

Tipo	Modelo	Descripción
Cámara de 2MP	DHI-ITC215-PW6M-IRLZF-B	Cámara ANPR de acceso de corto alcance de 2 MP (iluminador IR incorporado de 850 nm)

Instalación



Dimensiones (mm [pulgadas])

