



Cámara de red bala IR

Guía de inicio rápido






Prefacio

General

Este manual presenta las funciones, la instalación y las operaciones de la cámara.

Las instrucciones de seguridad

Las siguientes palabras de advertencia categorizadas con un significado definido pueden aparecer en el manual.

Palabras de advertencia	Significado
 WARNING	Indica un peligro potencial medio o bajo que, si no se evita, podría provocar lesiones leves o moderadas.
 CAUTION	Indica un riesgo potencial que, si no se evita, puede provocar daños a la propiedad, pérdida de datos, menor rendimiento o resultados impredecibles.
 NOTE	Proporciona información adicional como énfasis y complemento del texto.

Revisión histórica

Versión	Contenido de revisión	Fecha de lanzamiento
V1.0.2	Se actualizaron las "Medidas de seguridad y advertencias importantes".	abril 2021
V1.0.1	Se modificó "3.1 Lista de empaque".	marzo 2019
V1.0.0	Primer lanzamiento.	marzo 2018

Sobre el Manual

- El manual es solo para referencia. Si hay inconsistencia entre el manual y el producto real, prevalecerá el producto real.
- No somos responsables de ninguna pérdida causada por las operaciones que no cumplen con el manual. El manual se actualizaría de acuerdo con las últimas leyes y reglamentos de las regiones relacionadas. Para obtener información detallada, consulte el manual en papel, el CD-ROM, el código QR o nuestro sitio web oficial. Si hay inconsistencia entre el manual en papel y la versión electrónica, prevalecerá la versión electrónica.
- Todos los diseños y el software están sujetos a cambios sin previo aviso por escrito. Las actualizaciones del producto pueden causar algunas diferencias entre el producto real y el manual. Póngase en contacto con el servicio de atención al cliente para obtener el programa más reciente y la documentación complementaria.
- Todavía puede haber desviación en los datos técnicos, descripción de funciones y operaciones, o errores en la impresión. Si tiene alguna duda o disputa, consulte nuestra explicación final.
- Actualice el software del lector o pruebe con otro software del lector convencional si no se puede abrir el manual (en formato PDF).

- Todas las marcas comerciales, marcas comerciales registradas y nombres de compañías en el manual son propiedad de sus respectivos dueños.
- Visite nuestro sitio web, comuníquese con el proveedor o el servicio al cliente si ocurre algún problema al usar el dispositivo.
- Si hay alguna duda o controversia, consulte nuestra explicación final.

Medidas de seguridad y advertencias importantes

Seguridad ELECTRICA

- Toda la instalación y operación debe cumplir con los códigos de seguridad eléctrica locales.
- La fuente de alimentación debe cumplir con el estándar de voltaje extrabajo de seguridad (SELV) y suministrar energía con un voltaje nominal que cumpla con el requisito de fuente de alimentación limitada de acuerdo con IEC60950-1. Tenga en cuenta que el requisito de fuente de alimentación está sujeto a la etiqueta del dispositivo.
- Asegúrese de que la fuente de alimentación sea correcta antes de operar el dispositivo.
- Se debe incorporar un dispositivo de desconexión de fácil acceso en el cableado de instalación del edificio. Evite que el cable de alimentación sea pisoteado o presionado, especialmente el enchufe, la toma de corriente y la unión extruida del dispositivo.

Medioambiente

- No apunte el dispositivo a una luz fuerte para enfocar, como la luz de una lámpara y la luz del sol; de lo contrario, podría causar un exceso de brillo o marcas de luz, que no son el mal funcionamiento del dispositivo, y afectar la longevidad del Semiconductor de óxido de metal complementario (CMOS).
- No coloque el dispositivo en un ambiente húmedo o polvoriento, temperaturas extremadamente calientes o frías, o lugares con fuerte radiación electromagnética o iluminación inestable.
- Mantenga el dispositivo alejado de cualquier líquido para evitar daños a los componentes internos. Mantenga el dispositivo interior alejado de la lluvia o la humedad para evitar incendios o rayos.
- Mantenga una buena ventilación para evitar la acumulación de calor.
- Transporte, use y almacene el dispositivo dentro del rango de temperatura y humedad permitidos. No se permiten fuertes esfuerzos, vibraciones violentas o salpicaduras de agua durante el transporte, el almacenamiento y la instalación.
- Embale el dispositivo con el embalaje estándar de fábrica o material equivalente cuando transporte el dispositivo.
- Instale el dispositivo en un lugar al que solo pueda acceder el personal profesional con los conocimientos pertinentes sobre protecciones y advertencias de seguridad. La lesión accidental puede ocurrir a los no profesionales que ingresan al área de instalación cuando el dispositivo funciona normalmente.

Operación y Mantenimiento Diario

- No toque el componente de disipación de calor del dispositivo para evitar quemaduras.
- Siga atentamente las instrucciones del manual cuando realice cualquier operación de desmontaje del dispositivo; de lo contrario, podría provocar fugas de agua o una calidad de imagen deficiente debido a un desmontaje no profesional. Asegúrese de que el anillo de la junta esté plano y correctamente instalado en la ranura antes de instalar la cubierta. Comuníquese con el servicio posventa para reemplazar el desecante si hay niebla condensada en la lente después de desempacar o cuando el desecante se vuelve verde (no todos los modelos están incluidos con el desecante).
- Se recomienda utilizar el dispositivo junto con un pararrayos para mejorar el efecto de protección contra rayos.

- Se recomienda conectar el orificio de puesta a tierra a tierra para mejorar la confiabilidad del dispositivo.
- No toque el sensor de imagen directamente (CMOS). El polvo y la suciedad pueden eliminarse con un soplador de aire, o puede limpiar la lente suavemente con un paño suave humedecido con alcohol.
- El cuerpo del dispositivo se puede limpiar con un paño suave y seco, que también se puede usar para eliminar las manchas difíciles cuando se humedece con un detergente suave. Para evitar posibles daños en el revestimiento del cuerpo del dispositivo que podrían causar una disminución del rendimiento, no utilice disolventes volátiles como alcohol, benceno, diluyentes, etc. para limpiar el cuerpo del dispositivo, ni tampoco un detergente abrasivo fuerte.
- La cubierta del domo es un componente óptico, no toque ni limpie la cubierta con las manos directamente durante la instalación o el funcionamiento. Para eliminar el polvo, la grasa o las huellas dactilares, limpie suavemente con un algodón sin aceite humedecido con dietil o un paño suave humedecido. También puede usar un soplador de aire para eliminar el polvo.

**ADVERTENCIA**

- Refuerce la protección de la red, los datos del dispositivo y la información personal mediante la adopción de medidas que incluyen, entre otras, el uso de una contraseña segura, la modificación de la contraseña con regularidad, la actualización del firmware a la última versión y el aislamiento de la red informática. Para algunos dispositivos con versiones de firmware antiguas, la contraseña de ONVIF no se modificará automáticamente junto con la modificación de la contraseña del sistema, y deberá actualizar el firmware o actualizar manualmente la contraseña de ONVIF.
- Utilice componentes o accesorios estándar proporcionados por el fabricante y asegúrese de que ingenieros profesionales instalen y mantengan el dispositivo.
- La superficie del sensor de imagen no debe exponerse a la radiación del rayo láser en un entorno en el que se utilice un dispositivo de rayo láser.
- No proporcione dos o más fuentes de alimentación para el dispositivo a menos que se especifique lo contrario. El incumplimiento de esta instrucción podría causar daños al dispositivo.

Tabla de contenido

Prefacio	I
Medidas de seguridad y advertencias importantes	III 1
Introducción	1
1.1 cable	1
1.2 Conexión de entrada/salida de alarma	2
2 Configuración de la red	4
2.1 Dispositivo de inicialización	4
2.2 Modificación de la dirección IP del dispositivo	5
2.3 Inicio de sesión en la interfaz web.....	6
3 Instalación	8
3.1 Lista de embalaje	8
3.2 Dimensiones	8
3.3 Dispositivo de instalación	9
3.3.1 Método de instalación	9
3.3.2 Instalación de la tarjeta SD (opcional)	9
3.3.3 Conexión del dispositivo	10
3.3.4 Instalación del conector a prueba de agua.....	12
3.3.5 Ajuste del parasol.....	13
3.3.6 Ángulo de ajuste	13

1. Introducción

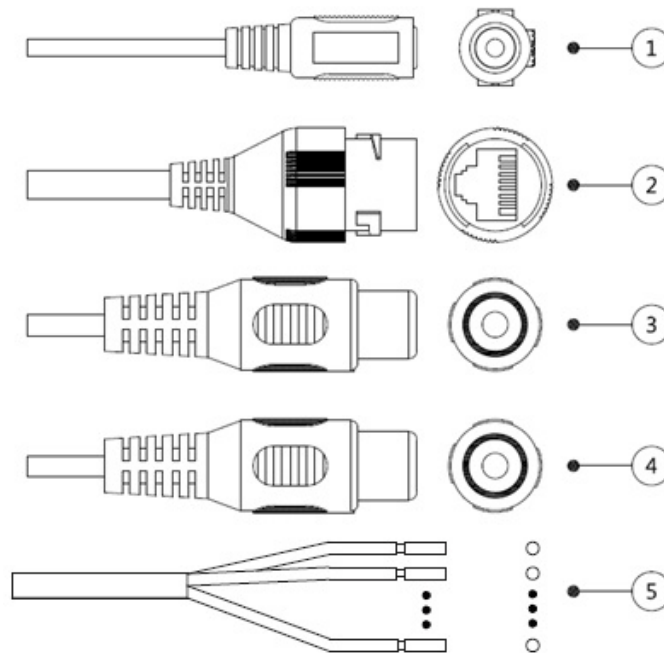
1.1 cables



- El tipo de cable puede variar con diferentes dispositivos y prevalecerá el producto real.
- Impermeabilice todas las uniones de cables con cinta aislante y cinta impermeable para evitar cortocircuitos.



circuito y daños por agua. Para el funcionamiento detallado, consulte la *Manual de preguntas frecuentes*.

Figura 1-1 Lista de cables



Para obtener más información acerca de los puertos de cable, consulte la Tabla 1-1.

Tabla 1-1 Información de cables

No.	Nombre del puerto	Función descriptiva
1	12 V CC/24 V CA entrada de alimentación	Entradas de alimentación de 12 V CC/24 V CA. Asegúrese de suministrar energía como se indica en la Guía.  <ul style="list-style-type: none"> - Cuando utilice alimentación de CA de 24 V, conecte primero el puerto de entrada de alimentación al convertidor de 2 pines. - Se pueden producir anomalías o daños en el dispositivo si la alimentación no se suministra correctamente.
2	Puerto Ethernet	Se conecta a un cable Ethernet estándar.  PoE está disponible en modelos selectos.
3	Entrada de audio	Se conecta al dispositivo de captación de sonido para recibir la señal de audio.

No.	Nombre del puerto	Función descriptiva
4	Salida de audio	Se conecta al altavoz para dar salida a la señal de audio.
5	E/S de alarma	Entrada/salida de señal de alarma.

Para obtener más información sobre el puerto de E/S, consulte la Tabla 1-2.

Tabla 1-2 Información de alarma

Puerto	Nombre del puerto	Función
E/S de alarma	ALARMA_SALIDA	Envía una señal de alarma al dispositivo de alarma.
	ALARMA_SALIDA_G DAKOTA DEL NORTE	Cuando se conecta a un dispositivo de alarma, solo el puerto ALARM_OUT y el puerto ALARM_OUT_GND con el mismo número se puede usar juntos.
	ALARMA_IN1	Recibe la señal de conmutación de la fuente de alarma externa.
	ALARMA_IN2	Conecte diferentes dispositivos de entrada de alarma al mismo ALARM_IN_GND
	ALARM_IN_GN D	Puerto.

1.2 Conexión de entrada/salida de alarma

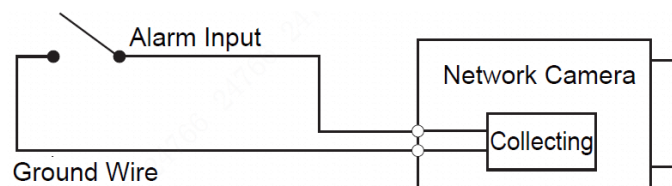


La entrada/salida de alarma está disponible en modelos selectos.

Paso 1 Conecte el dispositivo de entrada de alarma al extremo de entrada de alarma del puerto de E/S, vea la Figura 1-2. El dispositivo recopila diferentes estados del puerto de entrada de alarma cuando la señal de entrada está inactiva y conectada a tierra.

- El dispositivo recopila el "1" lógico cuando la señal de entrada se conecta a +3 V a +5 V o está inactiva. El
- dispositivo recopila un "0" lógico cuando la señal de entrada está conectada a tierra.

Figura 1-2 Entrada de alarma



Paso 2 Conecte el dispositivo de salida de alarma al extremo de salida de alarma del puerto de E/S. La salida de alarma es una salida de drenaje abierto, que funciona en los siguientes modos.

- Modo A: Aplicación de nivel. Las salidas de alarma son de nivel alto y bajo, y la salida de la alarma es OD, lo que requiere una resistencia pull-up externa (típica de 10K Ohm) para funcionar. El nivel máximo de pull-up externo es de 12 V, la corriente máxima del puerto es de 300 mA y la señal de salida predeterminada es de alto nivel (voltaje de pull-up externo). La señal de salida predeterminada cambia a nivel bajo cuando hay una salida de alarma (siempre que la corriente de funcionamiento sea inferior a 300 mA, el voltaje de salida de nivel bajo es inferior a 0,8 V).

- Modo B: Cambiar de aplicación. La salida de alarma se utiliza para controlar el circuito externo, el voltaje máximo es de 12 V y la corriente máxima es de 300 mA. Si el voltaje es superior a 12 V, utilice un relé eléctrico adicional.

Figura 1-3 Modo A

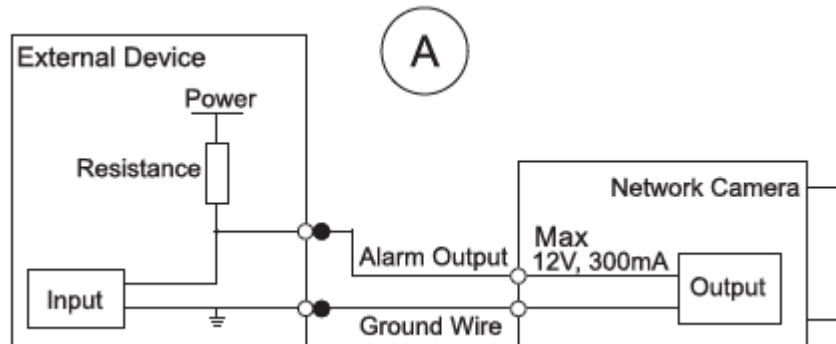
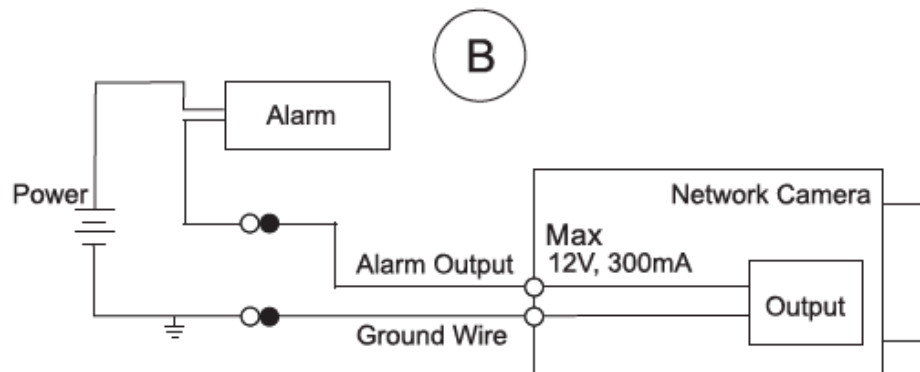


Figura 1-4 Modo B



Paso 3 Inicie sesión en la interfaz web y configure la entrada y salida de alarma en la configuración de alarma.

- La entrada de alarma en la interfaz web corresponde al extremo de entrada de alarma del puerto de E/S. Habrá una señal de alarma de alto y bajo nivel generada por el dispositivo de entrada de alarma cuando ocurra la alarma, establezca el modo de entrada en "NO" (predeterminado) si la señal de entrada de alarma es "0" lógico y en "NC" si la entrada de alarma la señal es lógica "1".
- La salida de alarma en la interfaz web corresponde al extremo de salida de alarma del dispositivo, que también es el extremo de salida de alarma del puerto de E/S.

2 Configuración de red


La inicialización del dispositivo y la configuración de IP se pueden finalizar con "ConfigTool" o en la interfaz web. Para obtener más información, consulte el *Manual de operaciones web*.



- La inicialización del dispositivo está disponible en modelos selectos, y se requiere en el primer uso y después de que el dispositivo es siendo reiniciado.
- La inicialización del dispositivo está disponible solo cuando las direcciones IP del dispositivo (192.168.1.108 por predeterminado) y la PC permanece en el mismo segmento de red.
- Planificación adecuada del segmento de red utilizable para conectar el dispositivo a la red.
- Las siguientes figuras e interfaces son solo de referencia y prevalecerá el producto real.

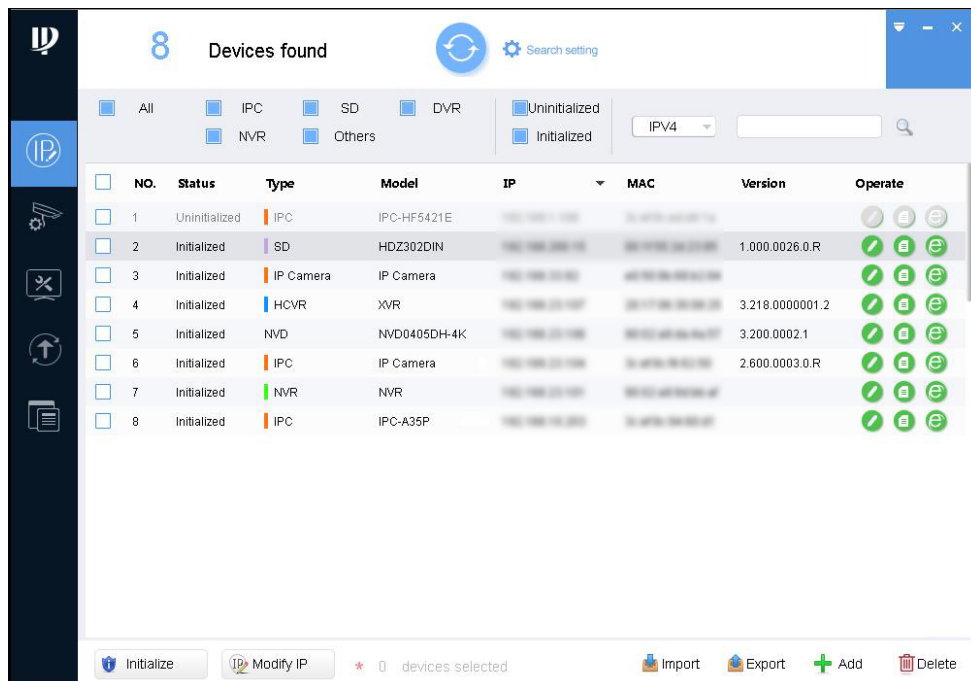
2.1 Dispositivo de inicialización

Paso 1 Haga doble clic en "ConfigTool.exe" para abrir la herramienta.

Paso 2 . Hacer clic

Él **Modificar IP** se muestra la interfaz. Consulte la Figura 2-1.

Figura 2-1 Modificar interfaz IP



Paso 3 Hacer clic **Configuración de búsqueda**.

Él **Entornose** muestra la interfaz.

Paso 4 Ingrese la IP inicial y la IP final del segmento de red en el que desea buscar dispositivos y luego haga clic en **DE ACUERDO**.

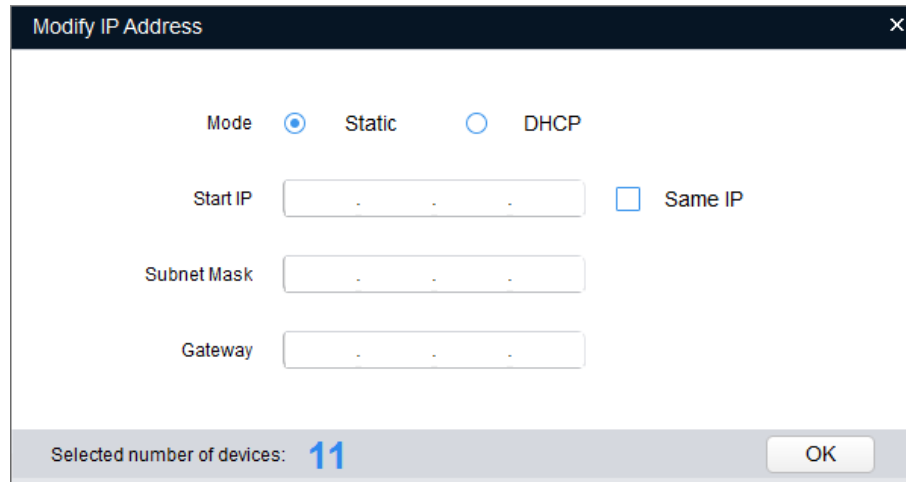
Se enumeran todos los dispositivos encontrados en el segmento de red.

Paso 5 Seleccione uno o varios dispositivos que **Estadosonno inicializado**y luego haga clic en **Inicializar**.

Paso 3 Seleccione los dispositivos cuyas direcciones IP deben modificarse y luego haga clic en **Modificar IP**. Él

Modificar dirección IP se muestra la interfaz. Consulte la Figura 2-3.

Figura 2-3 Interfaz de modificación de dirección IP



Paso 4 Seleccione **Estático** e ingrese la IP de inicio, la máscara de subred y la puerta de enlace.



- Las direcciones IP de varios dispositivos se configurarán de la misma manera si selecciona **Misma ip**.
- Si el servidor DHCP está disponible en la red, los dispositivos obtendrán automáticamente IP direcciones del servidor DHCP cuando selecciona **DHCP**.

Paso 5 Hacer clic **DE ACUERDO**.

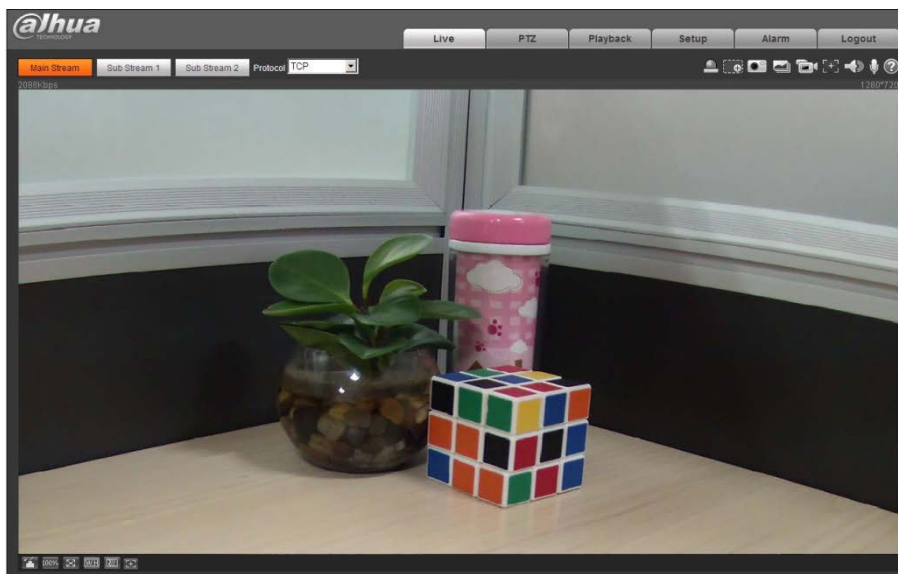
2.3 Iniciar sesión en la interfaz web

Paso 1 Abra el navegador IE, ingrese la dirección IP del dispositivo en la barra de direcciones y presione Entrar. Si se muestra el asistente de configuración, siga las instrucciones para finalizar la configuración.

Paso 2 Ingrese el nombre de usuario y la contraseña en el cuadro de inicio de sesión y luego haga clic en **Acceso**.

Paso 3 Para iniciar sesión por primera vez, haga clic en **Haga clic aquí para descargar plugin** instale el complemento como se indica. La interfaz principal se muestra cuando finaliza la instalación. Consulte la Figura 2-4.

Figura 2-4 Interfaz principal

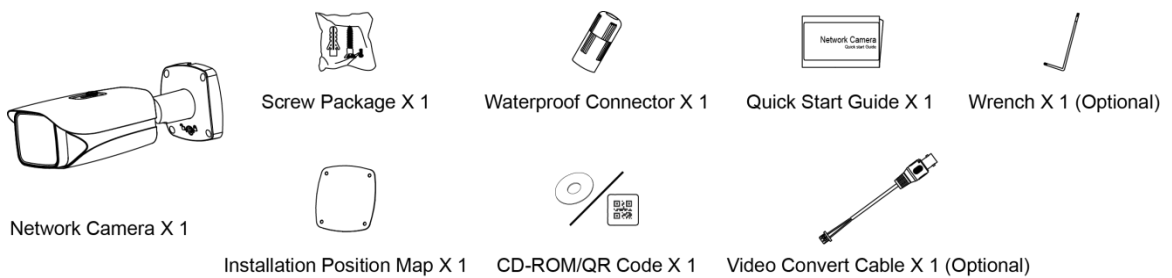


3 Instalación

3.1 Lista de embalaje



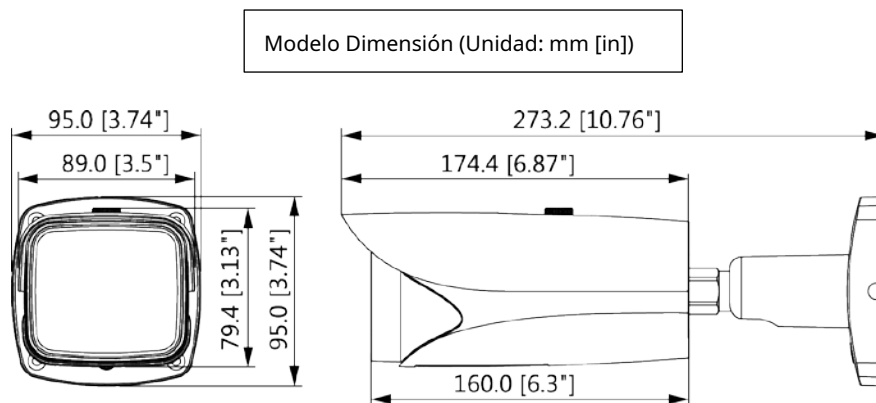
- La herramienta necesaria para la instalación, como un taladro eléctrico, no se incluye en el embalaje.
- El manual de operación y la herramienta relacionada están contenidos en el disco o el código QR, y el real prevalecerá el embalaje.



3.2 Dimensiones

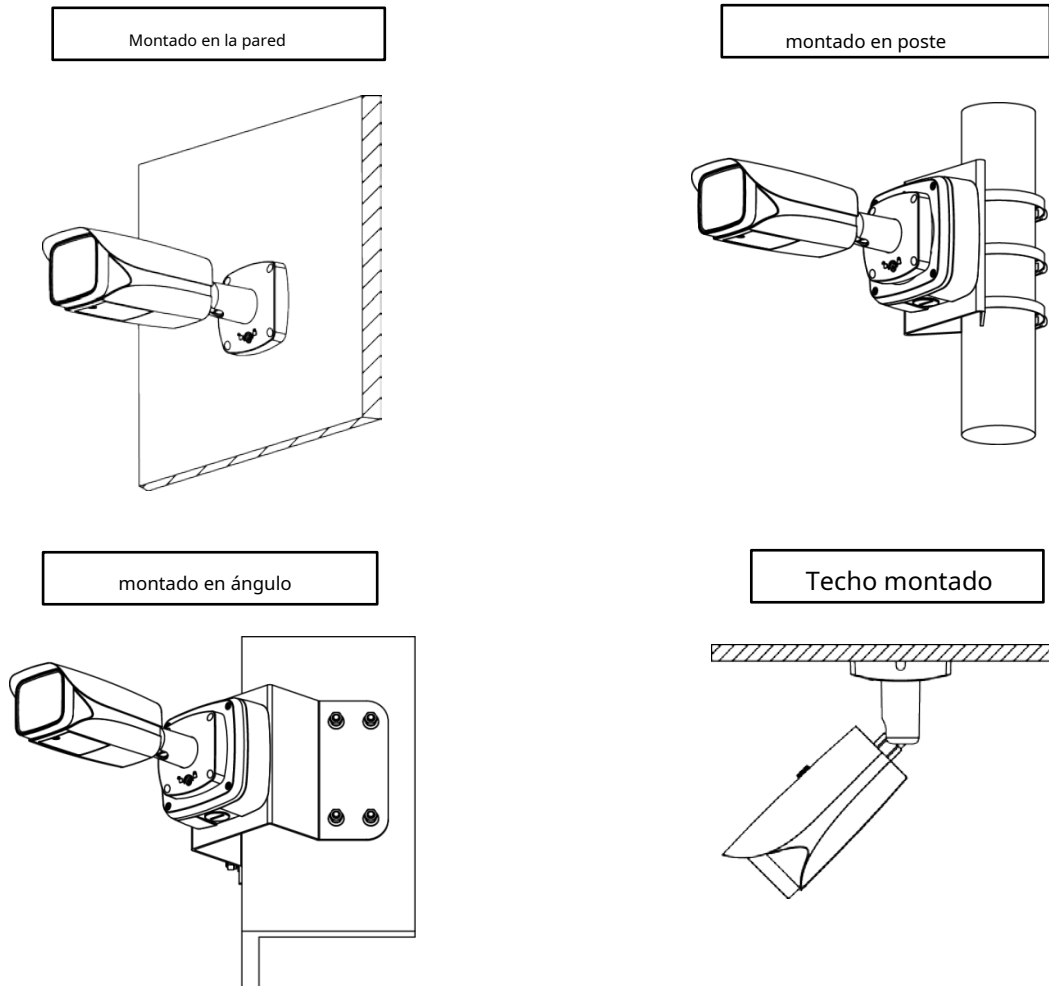


Las siguientes cifras son solo de referencia, prevalecerá el producto real.



3.3 Dispositivo de instalación

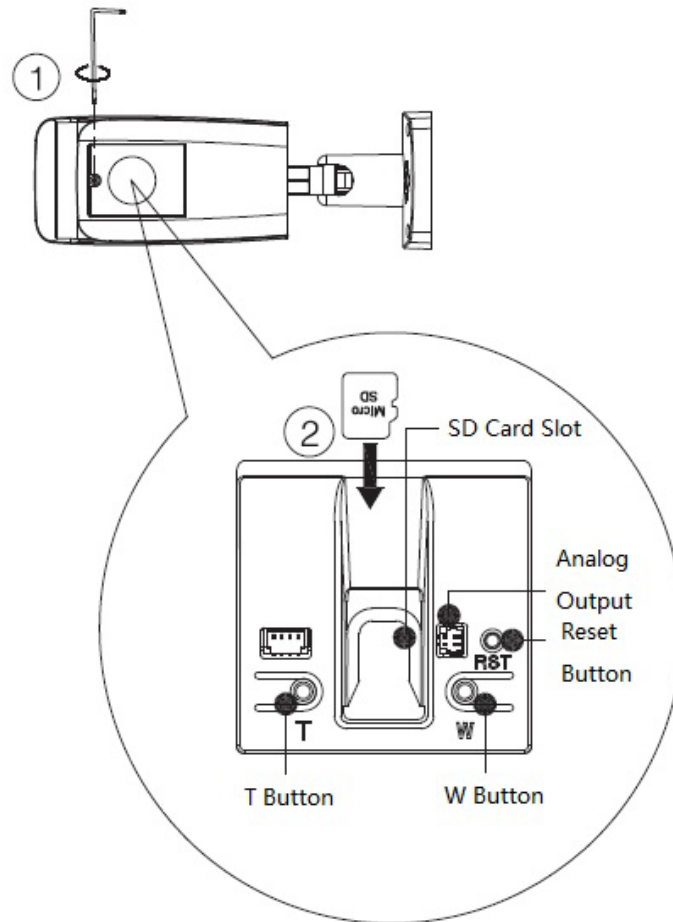
3.3.1 Método de instalación



3.3.2 Instalación de la tarjeta SD (opcional)



- No mantenga la cubierta inferior abierta durante mucho tiempo en un ambiente húmedo, en caso de agua. riesgo de niebla.
- La ranura para tarjeta SD está disponible en modelos selectos.
- **Desconecte la alimentación del dispositivo antes de instalar la tarjeta SD.**
- Presione el botón de reinicio durante 10 segundos para reiniciar el dispositivo.
- La serie varifocal motorizada está equipada con una lente varifocal motorizada, que no necesita manual ajustamiento; el dispositivo con botón bidireccional W/T necesita realizar el enfoque y el zoom a través de Pulsador bidireccional W/T.
- Puede conectar el puerto de salida analógica al monitor de TV y verificar la imagen a través del cable de salida analógica.

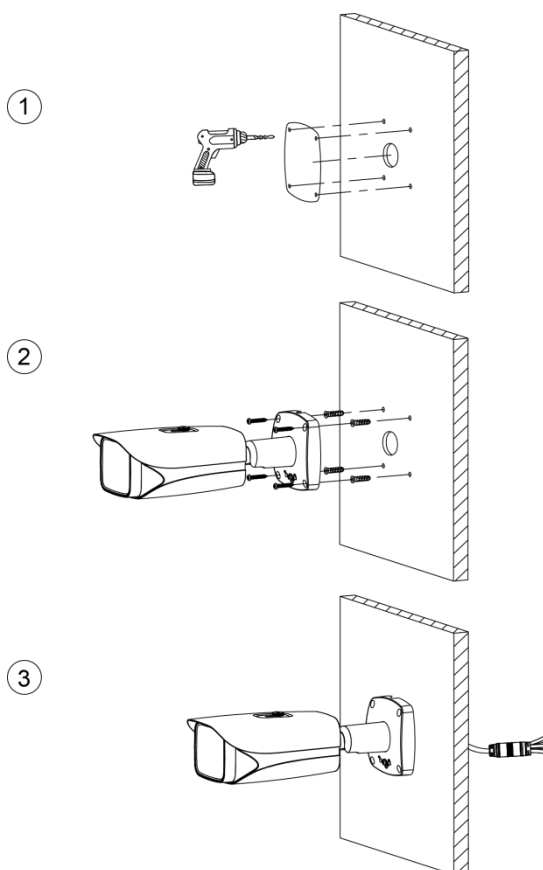


3.3.3 Conexión del dispositivo

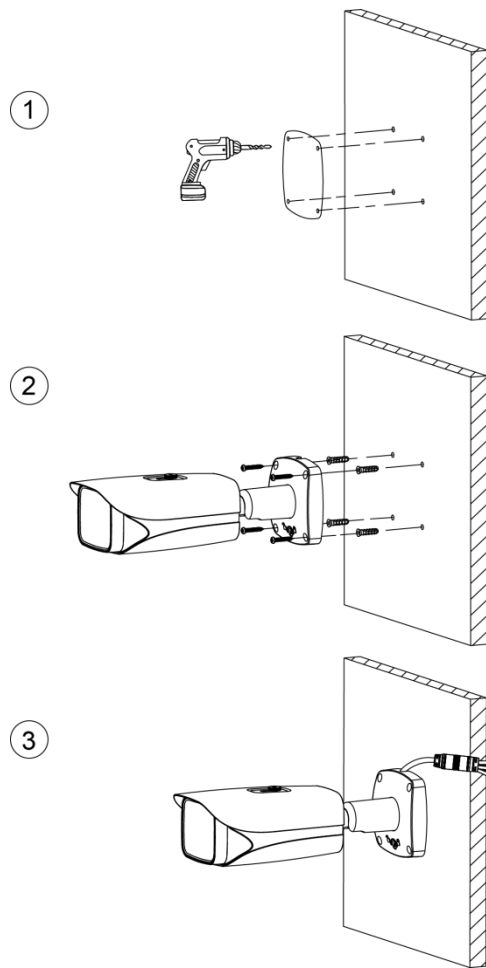


Asegúrese de que la superficie de montaje sea lo suficientemente resistente para soportar al menos tres veces el peso del dispositivo.

Cable que atraviesa la superficie de montaje



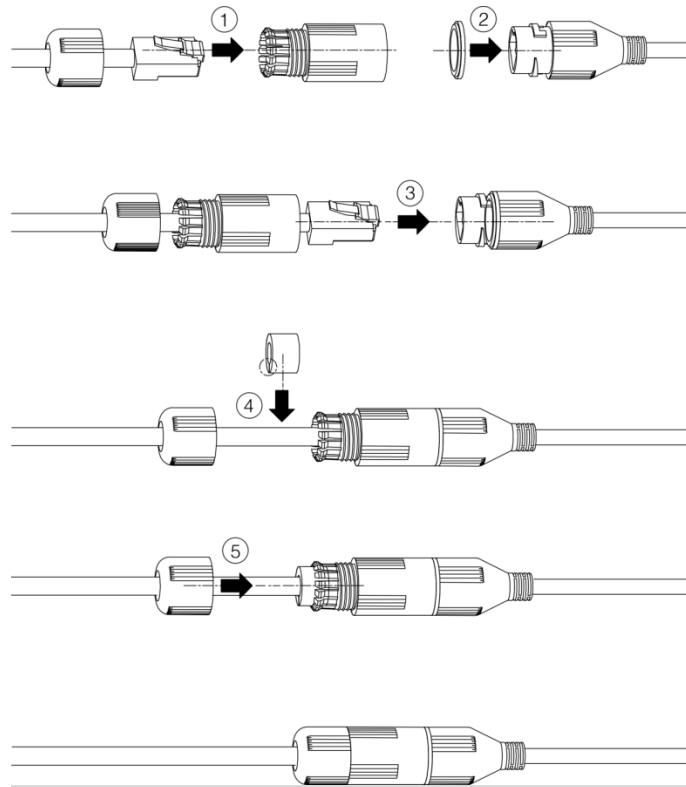
Cable que pasa por la bandeja portacables lateral



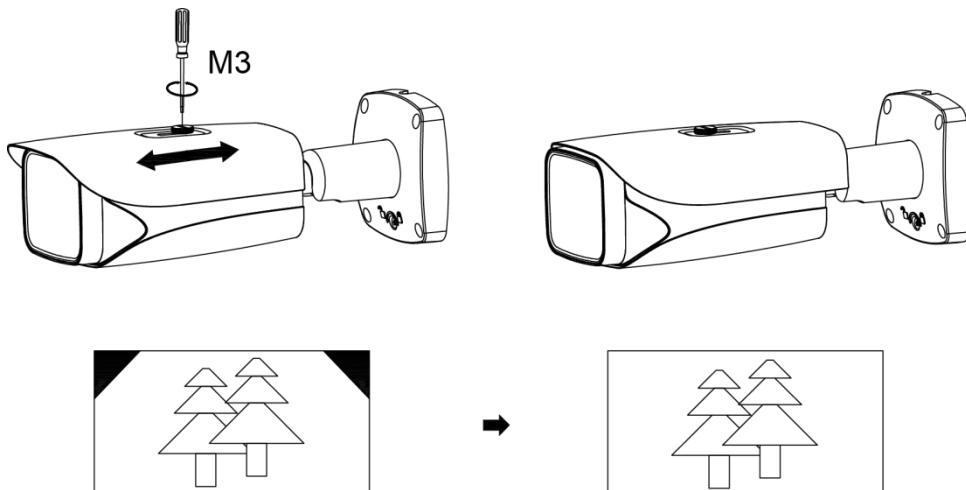
3.3.4 Instalación del conector a prueba de agua



Esta parte solo es necesaria cuando el dispositivo viene con un conector a prueba de agua y el dispositivo se usa al aire libre.



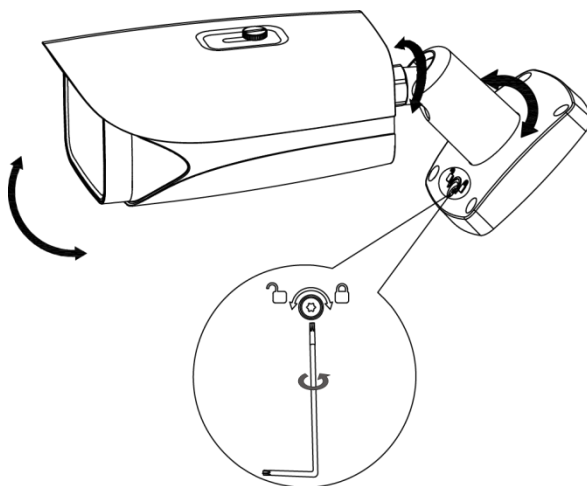
3.3.5 Ajuste del parasol



3.3.6 Ángulo de ajuste



No gire el cuerpo de la cámara continuamente hacia la misma dirección durante más de 3 vueltas.



ENABLING A SAFER SOCIETY AND SMARTER LIVING

ZHEJIANG DAHUA VISION TECHNOLOGY CO., LTD.

Address: No.1199 Bin'an Road, Binjiang District, Hangzhou, P. R. China | Website: www.dahuasecurity.com | Postcode: 310053

Email: overseas@dahuatech.com | Fax: +86-571-87688815 | Tel: +86-571-87688883