

# DH-IPC-HUM4231

Cámara de red estenopecica WDR de 2 MP



- CMOS progresivo de 1 / 2,7 "y 2 megapíxeles
- Codificación de triple flujo H.265 y H.264
- 25 / 30fps @ 1080P (1920 × 1080)
- WDR (120dB), día / noche (electrónico), 3DNR, AWB, AGC, BLC
- Monitoreo de múltiples redes: visor web, CMS (DSS / PSS) y DMSS

- Lente estenopecica de 2,8 mm



## Resumen del sistema

La cámara estenopecica ofrece una resolución de 2MP con una lente estenopecica de 2,8 mm para vigilancia encubierta. La elegante combinación de estética de la cámara combinada con una gama de soluciones de montaje fáciles proporciona una excelente opción para una variedad de aplicaciones de tamaño pequeño a mediano a un precio asequible. Se puede instalar fácilmente en cualquier ambiente interior, lo que la hace ideal para una amplia variedad de aplicaciones. gama de aplicaciones como cajeros automáticos, bancos, tiendas y oficinas.

mejor optimización de video.

## Interoperabilidad

La cámara cumple con las especificaciones de ONVIF (Open Network Video Interface Forum), lo que garantiza la interoperabilidad entre productos de video en red independientemente del fabricante.

## Funciones

### Códec inteligente (H.265 + y H.264 +)

Smart Codec es la implementación optimizada de la compresión de video estándar (H.265 y H.264) que utiliza una estrategia de codificación adaptable a la escena, GOP dinámico, ROI dinámico, estructura de referencia de múltiples cuadros flexible y reducción de ruido inteligente para brindar video de alta calidad sin forzar la red. La tecnología Smart Codec reduce la tasa de bits y los requisitos de almacenamiento hasta en un 70% en comparación con la compresión de video estándar.

### Amplio rango dinámico (WDR)

La cámara logra imágenes vívidas, incluso en las condiciones de iluminación de contraste más intenso, utilizando la tecnología de rango dinámico amplio (WDR) líder en la industria. Para aplicaciones con condiciones de luz brillante y baja que cambian rápidamente, el WDR verdadero (120 dB) optimiza las áreas brillantes y oscuras de una escena al mismo tiempo para proporcionar video utilizable.

### Ambiental

Las cámaras Dahua funcionan en entornos de temperaturas extremas, clasificadas para su uso en temperaturas de -30 ° C a + 60 ° C (-22 ° F a + 140 ° F) con 95% de humedad.

### Volteo de imagen

La captura de datos innecesarios, como las paredes de los pasillos circundantes, puede aumentar los requisitos de almacenamiento sin ningún valor agregado. La función de giro de imagen permite que la imagen de la cámara se gire en incrementos de 90 ° para

### Especificación técnica

#### Cámara

Sensor de imagen	CMOS progresivo de 1 / 2,7 "2 megapíxeles 1920H)
Píxeles efectivos	x1080 (V)
RAM / ROM	256 MB / 128 MB
Sistema de escaneo	Progresivo
Velocidad de obturación electrónica	Automático / Manual, 1/3 ~ 1 / 100000s
Iluminación mínima	0.007Lux / F2.4 (Color, 1/3 s, 30 IRE) 0.04Lux / F2.4 (color, 1 / 30s, 30IRE) 0.004Lux / F2.4 (B / N, 1/3 s, 30 IRE) 0.02Lux / F2.4 (B / N, 1/30 s, 30 IRE)
Relación S / N	Más de 50dB
Distancia IR	N / A
Control de encendido / apagado por infrarrojos	N / A
LED de infrarrojos	N / A

#### Lente

Tipo de lente	Fijo				
Tipo de montaje	Board-in				
Longitud focal	2,8 mm				
Max. Abertura	F2.4				
Punto de vista	Alto: 105 °, V: 60 °				
Control de enfoque	Fijo				
Distancia de enfoque cercana	N / A				
Distancia DORI	Lente	Detectar	Observar	Reconocer	Identificar
	2,8 milímetros	63 (207 pies)	25 (82 pies)	13 (43 pies)	6 (20 pies)

#### Pan / Tilt / Rotación

Rango de giro / inclinación / rotación	N / A
----------------------------------------	-------

#### Inteligencia

Activador de evento	Detección de movimiento, manipulación de video, cambio de escena, desconexión de red, conflicto de dirección IP, acceso ilegal, anomalía de almacenamiento
IVS	Tripwire, intrusión, objeto abandonado / perdido
Funciones inteligentes avanzadas	Detección de rostro

#### Vídeo

Compresión	H.265 / H.264 / H.264B / H.264H / MJPEG (transmisión secundaria)
Códec inteligente	Soporta H.265 + / H.264 +
Capacidad de transmisión	3 corrientes
Resolución	1080P (1920 × 1080) / 960P (1280 × 960) / 720P (1280 × 720) / D1 (704 × 576/704 × 480) / VGA (640 × 480) / CIF (352 × 288/352 × 240)
Cuadros por segundo	Transmisión principal: 1080p (1 ~ 25 / 30fps)
	Transmisión secundaria: D1 (1 ~ 25 / 30fps)
	Tercera transmisión: 1080P (1 ~ 14 / 9fps) CBR /
Control de tasa de bits	VBR

Tasa de bits	H.265: 12 K ~ 6400 Kbps H.264: 32 K ~ 8192 Kbps
Día / noche	Automático (electrónico) / Color / B / N
BLCMode	BLC / HLC / WDR (120dB)
Balance de Blancos	Automático / Natural / Farola / Exterior / Manual
Ganar control	Manual de auto
Reducción de ruido	DNR 3D
Detección de movimiento	Apagado / Encendido (4 zonas, rectángulo)
Region de interes	Apagado / Encendido (4 zonas)
Estabilización de imagen electrónica (EIS)	N / A
IR inteligente	N / A
Zoom digital	16x
Dar la vuelta	0 ° / 90 ° / 180 ° / 270 °
Espejo	Apagado en
Enmascaramiento de privacidad	Apagado / Encendido (4 áreas, rectángulo)

#### Audio

Compresión	G.711a / G.711Mu / AAC / G.726
------------	--------------------------------

#### Red

Ethernet	RJ-45 (10 / 100Base-T)
Protocolo	HTTP, HTTPS, TCP, ARP, RTSP, RTP, RTCP, UDP, SMTP; FTP, DHCP, DNS, DDNS, PPPoE, IPV4 / V6, QoS, UPnP; NTP; Bonjour, IEEE 802.1X; Multidifusión; ICMP; IGMP; TLS
Interoperabilidad	Perfil ONVIF S, API
Método de transmisión	Unicast / Multicast
Max. Acceso de usuario	10 usuarios / 20 usuarios
Almacenamiento perimetral	NAS PC local para grabación instantánea
Visor web	IE, Chrome, Firefox, Safari
Software de gestión	Smart PSS, DSS, DMSS
Teléfono inteligente	IOS, Android

#### Certificaciones

Certificaciones	CE (EN 60950: 2000) UL: UL60950-1 FCC: FCC Parte 15 Subparte B
-----------------	----------------------------------------------------------------------

#### Interfaz

Interfaz de video	N / A
Interfaz de audio	1/1 canal de entrada / salida
RS485	N / A
Alarma	N / A

#### Eléctrico

Fuente de alimentación	DC12V
El consumo de energía	<1,5 W

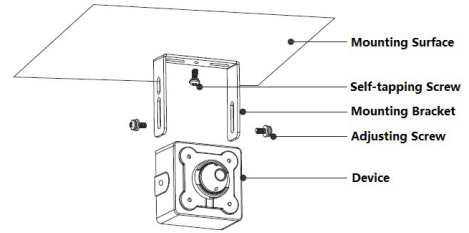
Ambiental

Condiciones de operación	-30 ° C ~ +60 ° C (-22 ° F ~ +140 ° F) / Menos del 95% de humedad relativa
Condiciones de Storage	-30 ° C ~ +60 ° C (-22 ° F ~ +140 ° F) / Menos del 95% de humedad relativa
Protección de ingreso	N / A
Resistencia al vandalismo	N / A

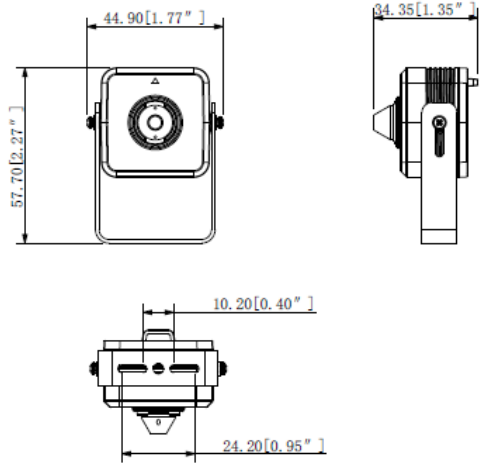
Construcción

Caja	Metal
Dimensiones	44,9 mm × 57,7 mm × 34,35 mm (1,77 "x 2,27" x 1,35 ")
Peso neto	0,102 kg (0,225 libras)
Peso bruto	0,145 kg (0,319 libras)

Instalación



Dimensiones (mm / pulgada)



Información sobre pedidos

Tipo	Número de pieza	Descripción
Cámara de 2MP	DH-IPC-HUM4231P	Cámara de red estenopeica WDR de 2 MP, 2,8 mm, PAL
	DH-IPC-HUM4231N	Cámara de red estenopeica WDR de 42 MP, 2,8 mm, NTSC
	IPC-HUM4231P	Cámara de red estenopeica WDR de 2 MP, 2,8 mm, PAL
	IPC-HUM4231N	Cámara de red estenopeica WDR de 2 MP, 2,8 mm, NTSC