



# Cámara de red IR Bullet

Guía de inicio rápido

**V1.0.0**




# Prefacio

## General

Esta Guía de inicio rápido (en adelante denominada "la Guía") presenta las funciones, la instalación y las operaciones de la cámara.

## Las instrucciones de seguridad

Los siguientes si categorizados palabras geniales con significado definido pueden aparecer en la guía.

Palabras de advertencia	Sentido
 <b>WARNING</b>	Indica un peligro potencial medio o bajo que, si no se evita, podría provocar lesiones leves o moderadas.
 <b>CAUTION</b>	Indica un riesgo potencial que, si no se evita, puede provocar daños a la propiedad, pérdida de datos, menor rendimiento o resultados impredecibles.
 <b>NOTE</b>	Proporciona información adicional como énfasis y complemento del texto.

## Revisión histórica

No.	Versión	Revisión de contenido	Fecha de lanzamiento
1	V1.0.0	Primer lanzamiento.	2018.03

## Proteger el aviso de privacidad

Como usuario del dispositivo o controlador de datos, puede recopilar datos personales de terceros, como la cara, las huellas digitales, el número de placa del automóvil, la dirección de correo electrónico, el número de teléfono, el GPS, etc. Debe cumplir con las leyes y regulaciones locales de protección de la privacidad para proteger los derechos e intereses legítimos de otras personas mediante la implementación de medidas que incluyen, entre otras: proporcionar una identificación clara y visible para informar al sujeto de datos sobre la existencia del área de vigilancia y proporcionar contacto.

## Acerca de esta guía

- La guía es solo de referencia. Si hay inconsistencia entre la Guía y el producto real, prevalecerá el producto real.
- No somos responsables de ninguna pérdida causada por las operaciones que no cumplan con la Guía.
- La Guía se actualizará de acuerdo con las últimas leyes y reglamentos de las regiones relacionadas. Para obtener información detallada, consulte la Guía de inicio rápido en papel, el CD-ROM, el código QR o nuestro sitio web oficial. Si hay inconsistencia entre la Guía del usuario en papel y la versión electrónica, prevalecerá la versión electrónica.

- Todos los diseños y el software están sujetos a cambios sin previo aviso por escrito. Las actualizaciones del producto pueden causar algunas diferencias entre el producto real y la Guía. Póngase en contacto con el servicio al cliente para obtener el programa más reciente y la documentación complementaria.
- Todavía puede haber desviación en los datos técnicos, descripción de funciones y operaciones, o errores en la impresión. Si hay alguna duda o disputa, consulte nuestra explicación final.
- Actualice el software del lector o pruebe otro software de lectura convencional si no se puede abrir la Guía (en formato PDF).
- Todas las marcas comerciales, marcas registradas y los nombres de compañías en la Guía son propiedad de sus respectivos dueños.
- Visite nuestro sitio web, póngase en contacto con el proveedor o con el servicio al cliente si se produce algún problema al utilizar el dispositivo.
- Si existe alguna incertidumbre o controversia, consulte nuestra explicación final.

# Importantes salvaguardas y advertencias

## Seguridad ELECTRICA

- Toda instalación y operación debe cumplir con los códigos locales de seguridad eléctrica.
- La fuente de energía debe cumplir con el estándar de Seguridad de Voltaje Extra Bajo (SELV) y suministrar energía con voltaje nominal que cumpla con el requisito de Fuente de energía limitada de acuerdo con IEC60950-1. Tenga en cuenta que el requisito de la fuente de alimentación está sujeto a la etiqueta del dispositivo.
- Asegúrese de que la fuente de alimentación sea correcta antes de operar el dispositivo.
- Se debe incorporar un dispositivo de desconexión fácilmente accesible en el cableado de instalación del edificio.
- Evite que el cable de alimentación sea pisoteado o presionado, especialmente el enchufe, la toma de corriente y la unión extruida del dispositivo.

## Ambiente

- No apunte el dispositivo a una luz fuerte para enfocar, como la luz de la lámpara y la luz del sol; de lo contrario, podría causar un brillo excesivo o marcas de luz, que no son el mal funcionamiento del dispositivo, y afectar la longevidad del semiconductor complementario de óxido de metal (CMOS).
- No coloque el dispositivo en un ambiente húmedo o polvoriento, temperaturas extremadamente altas o bajas, o en lugares con fuerte radiación electromagnética o iluminación inestable.
- Mantenga el dispositivo alejado de cualquier líquido para evitar daños a los componentes internos.
- Mantenga el dispositivo interior alejado de la lluvia o la humedad para evitar incendios o rayos.
- Mantenga una buena ventilación para evitar la acumulación de calor.
- Transporte, use y almacene el dispositivo dentro del rango de humedad y temperatura permitidas.
- No se permiten grandes tensiones, vibraciones violentas o salpicaduras de agua durante el transporte, el almacenamiento y la instalación.
- Empaque el dispositivo con el embalaje estándar de fábrica o el material equivalente cuando transporte el dispositivo.
- Instale el dispositivo en una ubicación donde solo el personal profesional con conocimiento relevante de guardias de seguridad y advertencias pueda acceder. La lesión accidental puede ocurrir a los no profesionales que ingresan al área de instalación cuando el dispositivo está funcionando normalmente.

## Operación y mantenimiento diario

- No toque el componente de disipación de calor del dispositivo para evitar quemaduras.
- Siga cuidadosamente las instrucciones de la Guía al realizar cualquier operación de desmontaje del dispositivo; de lo contrario, podría causar fugas de agua o mala calidad de imagen debido a un desmontaje no profesional. Comuníquese con el servicio posventa para reemplazar el desecante si se encuentra niebla condensada en la lente después de desempacar o cuando el desecante se vuelve verde. (No todos los modelos están incluidos con el desecante).
- Se recomienda utilizar el dispositivo junto con un pararrayos para mejorar la iluminación.

efecto de protección

- Se recomienda conectar el orificio de conexión a tierra al suelo para mejorar la confiabilidad del dispositivo.
- No toque el sensor de imagen directamente (CMOS). Se puede eliminar el polvo y la suciedad con un soplador de aire, o puede limpiar la lente suavemente con un paño suave humedecido con alcohol.
- El cuerpo del dispositivo se puede limpiar con un paño suave y seco, que también se puede usar para eliminar las manchas difíciles cuando se humedece con un detergente suave. Para evitar posibles daños en el revestimiento del cuerpo del dispositivo que puedan causar una disminución del rendimiento, no utilice disolventes volátiles como alcohol, benceno, diluyentes, etc. para limpiar el cuerpo del dispositivo, ni se puede usar un detergente abrasivo fuerte.
- La cubierta del domo es un componente óptico, no toque ni limpie la cubierta con las manos directamente durante la instalación u operación. Para eliminar el polvo, la grasa o las huellas dactilares, limpie suavemente con algodón sin aceite humedecido con dietilo o con un paño suave humedecido. También puede usar un soplador de aire para eliminar el polvo.



## WARNING

- Fortalezca la protección de la red, los datos del dispositivo y la información personal mediante la adopción de medidas que incluyen, entre otras, el uso de contraseñas seguras, la modificación de contraseñas regularmente, la actualización del firmware a la última versión y el aislamiento de la red informática. Para algunos dispositivos con versiones antiguas de firmware, la contraseña de ONVIF no se modificará automáticamente junto con la modificación de la contraseña del sistema, y debe actualizar el firmware o actualizar manualmente la contraseña de ONVIF.
- Utilice componentes o accesorios estándar proporcionados por el fabricante y asegúrese de que el dispositivo sea instalado y mantenido por ingenieros profesionales.
- La superficie del sensor de imagen no debe exponerse a la radiación del rayo láser en un entorno donde se usa un dispositivo de rayo láser.
- No proporcione dos o más fuentes de alimentación para el dispositivo a menos que se especifique lo contrario. Si no sigue estas instrucciones, podría dañar el dispositivo.

# Información reglamentaria

## Información de la FCC



Los cambios o modificaciones no aprobados expresamente por la parte responsable del cumplimiento podrían anular la autoridad del usuario para operar el equipo.

### Condiciones de la FCC:

Este dispositivo cumple con la parte 15 de las Reglas de la FCC. La operación está sujeta a las siguientes dos condiciones:

- Este dispositivo no puede causar interferencias perjudiciales.
- Este dispositivo debe aceptar cualquier interferencia recibida, incluida la interferencia que pueda causar un funcionamiento no deseado.

### Cumplimiento de la FCC:

Este equipo ha sido probado y cumple con los límites para un dispositivo digital, de conformidad con la parte 15 de las Reglas de la FCC. Este equipo genera, utiliza y puede irradiar energía de radiofrecuencia y, si no se instala y utiliza de acuerdo con la guía, puede causar interferencias perjudiciales para la comunicación por radio.

- Para dispositivos de clase A, estos límites están diseñados para proporcionar una protección razonable contra interferencias perjudiciales en un entorno comercial. Es probable que la operación de este equipo en un área residencial cause interferencia perjudicial, en cuyo caso el usuario deberá corregir la interferencia a su propio costo.
- Para dispositivos de clase B, estos límites están diseñados para proporcionar una protección razonable contra interferencias perjudiciales en una instalación residencial. Sin embargo, no hay garantía de que no se produzcan interferencias en una instalación en particular. Si este equipo causa interferencias perjudiciales en la recepción de radio o televisión, lo que se puede determinar apagando y encendiendo el equipo, se recomienda al usuario que intente corregir la interferencia mediante una o más de las siguientes medidas:
  - Reorientar o reubicar la antena receptora.
  - Aumente la separación entre el equipo y el receptor.
  - Conecte el equipo a una toma de corriente en un circuito diferente al que está conectado el receptor.
- Consulte al distribuidor o a un técnico experimentado de radio / TV para obtener ayuda.

# Tabla de contenido

<b>Prólogo</b> .....	<b>YO</b> <b>Importantes salvaguardas y advertencias</b> .....
.....	<b>I Información reglamentaria</b> .....
.....	<b>IV 1 Introducción</b> .....
.....	<b>1</b>
1.1 Cable .....	1
1.2 Conexión de entrada / salida de alarma .....	2
<b>2 Configuración de red</b> .....	<b>4</b>
2.1 Inicializando el dispositivo .....	4
2.2 Modificación de la dirección IP del dispositivo .....	5
2.3 Inicio de sesión en la interfaz web .....	6
<b>3 Instalación</b> .....	<b>8</b>
3.1 Lista de embalaje .....	8
3.2 Dimensión .....	8
3.3 Instalación del dispositivo .....	9
3.3.1 Método de instalación .....	9
3.3.2 Instalación de la tarjeta SD (opcional) .....	9
3.3.3 Conexión del dispositivo .....	10
3.3.4 Instalación del conector a prueba de agua .....	12
3.3.5 Ajuste del ángulo .....	12
3.3.6 Ajuste de la longitud focal .....	13

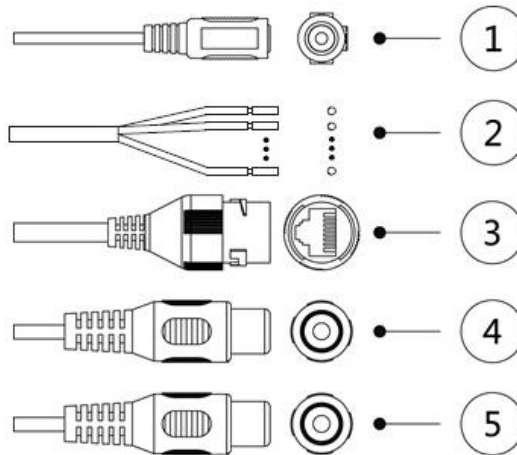
# 1 Introducción

## 1.1 cable

### NOTE


- El tipo de cable puede variar con diferentes dispositivos, y el producto real prevalecerá.
- Impermeabilice todas las juntas de los cables con cinta aislante y cinta impermeable para evitar cortocircuitos y daños por agua. Para la operación detallada, consulte el manual de preguntas frecuentes.

Figura 1-Lista de cables



Para obtener más información sobre los puertos de cable, consulte la Tabla 1-1.

Tabla 1-1 Información del cable

SN	Nombre del puerto	Función descriptiva
1	Entrada de alimentación DC 12V	Entradas DC 12V.
2	E / S de alarma	Incluye puertos de entrada y salida de señal de alarma, el número de puertos de E / S puede variar en diferentes dispositivos. Para obtener información detallada, consulte la Tabla 1-2.
3	Puerto Ethernet	<ul style="list-style-type: none"> <li>• Se conecta a la red con un cable de red.</li> <li>• Proporciona energía al dispositivo con PoE.</li> </ul> <p> <b>NOTE</b> PoE está disponible en modelos seleccionados.</p>
4 4	Entrada de audio	Se conecta al dispositivo de captación de sonido para recibir la señal de audio.
5 5	Salida de audio	Se conecta al altavoz para emitir la señal de audio.

Para obtener más información sobre el puerto de E / S, consulte la Tabla 1-2.

Tabla 1-2 Información de alarma

Puerto	Nombre del puerto	Función
E / S de alarma	ALARM_OUT ALARMA_IN	Emite la señal de alarma al dispositivo de alarma. Recibe la señal del interruptor de la fuente de alarma externa.



Puerto	Nombre del puerto	Función
	<u>ALARM_GND</u>	Conexión a tierra.

## 1.2 Conexión de entrada / salida de alarma

### NOTE

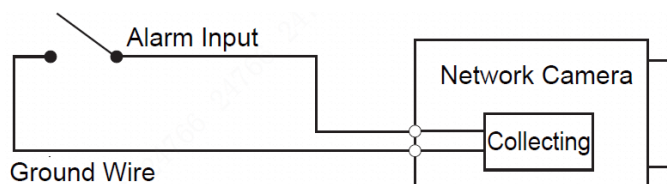
La entrada / salida de alarma está disponible en modelos seleccionados.

**Paso 1** Conecte el dispositivo de entrada de alarma al extremo de entrada de alarma del puerto de E / S, consulte la Figura 1-2.

El dispositivo recopila diferentes estados del puerto de entrada de alarma cuando la señal de entrada está inactiva y conectada a tierra.

- El dispositivo recoge la lógica "1" cuando la señal de entrada se conecta a + 3V a + 5V o inactivo.
- El dispositivo recoge la lógica "0" cuando la señal de entrada está conectada a tierra.

Figura 1-Entrada de alarma



**Paso 2** Conecte el dispositivo de salida de alarma al extremo de salida de alarma del puerto de E / S. La salida de alarma

es la salida de drenaje abierto, que funciona en los siguientes modos.

- Modo A: aplicación de nivel. Las salidas de alarma son de nivel alto y bajo, y la salida de alarma es OD, lo que requiere una resistencia de extracción externa (10K Ohm típico) para funcionar. El nivel máximo de extracción externa es de 12 V, la corriente máxima del puerto es de 300 mA y la señal de salida predeterminada es de alto nivel (voltaje de extracción externo). La señal de salida predeterminada cambia a nivel bajo cuando hay salida de alarma (siempre que la corriente de funcionamiento sea inferior a 300 mA, el voltaje de nivel bajo de salida es inferior a 0,8 V).
- Modo B: cambiar de aplicación. La salida de alarma se utiliza para conducir un circuito externo, el voltaje máximo es de 12 V y la corriente máxima es de 300 mA. Si el voltaje es superior a 12V, utilice un relé eléctrico adicional.

Figura M8do A

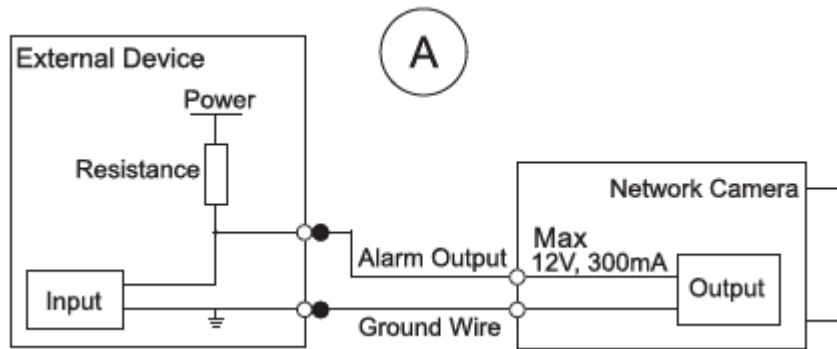
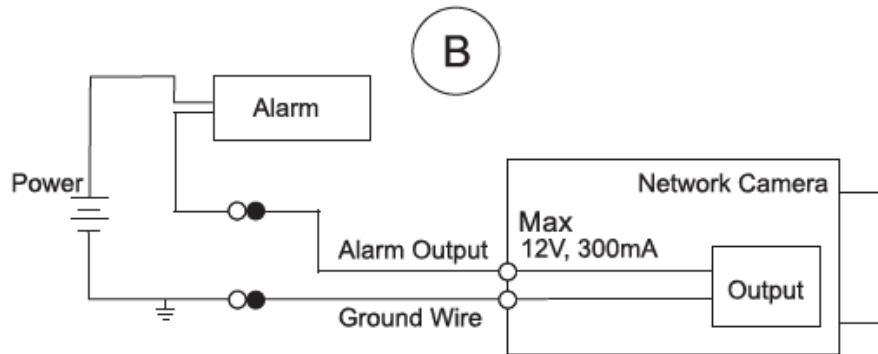


Figura M8do B



**Paso 3** Inicie sesión en la interfaz web y configure la entrada y salida de alarma en la configuración de alarma.

- La entrada de alarma en la interfaz web corresponde al extremo de entrada de alarma del puerto de E / S. Habrá una señal de alarma de nivel alto y bajo generada por el dispositivo de entrada de alarma cuando ocurra la alarma, establezca el modo de entrada en "NO" (predeterminado) si la señal de entrada de alarma es lógica "0" y en "NC" si la entrada de alarma la señal es lógica "1".
- La salida de alarma en la interfaz web corresponde al final de salida de alarma del dispositivo, que también es el final de salida de alarma del puerto de E / S.

# 2 configuración de la red

La inicialización del dispositivo y la configuración de IP se pueden finalizar con "ConfigTool" o en la interfaz web. Para más información, vea el *Manual de operación WEB*.

## NOTE

- La inicialización del dispositivo está disponible en modelos seleccionados, y se requiere en el primer uso y después de reiniciar el dispositivo.
- La inicialización del dispositivo solo está disponible cuando las direcciones IP del dispositivo (192.168.1.108 de forma predeterminada) y la PC permanecen en el mismo segmento de red.
- Planificación adecuada del segmento de red utilizable para conectar el dispositivo a la red.
- Las siguientes figuras e interfaces son solo de referencia y prevalecerá el producto real.

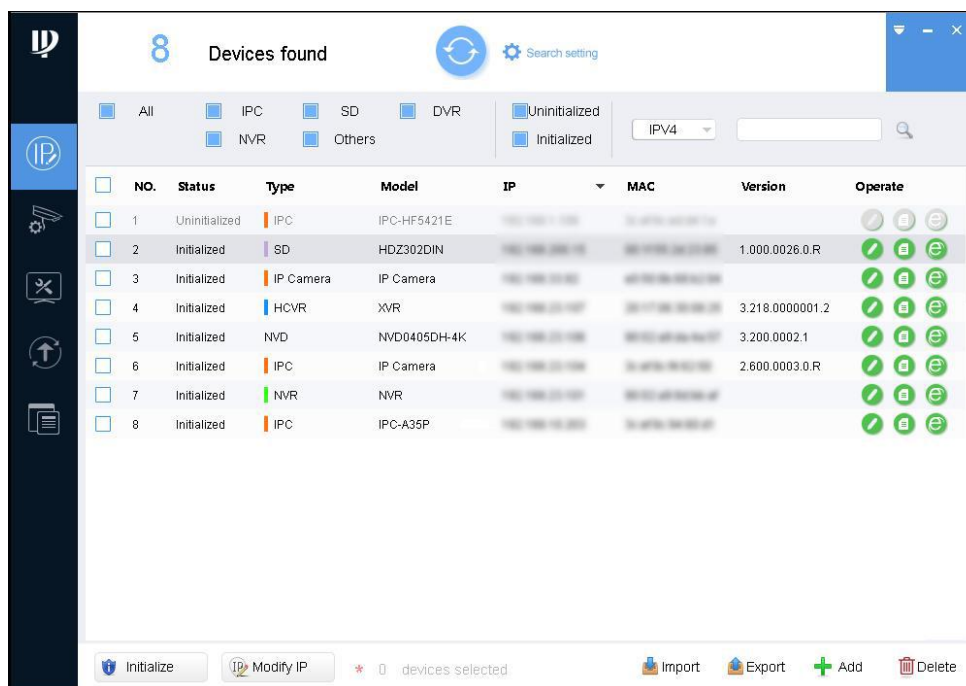
## 2.1 Dispositivo de inicialización

**Paso 1** Haga doble clic en "ConfigTool.exe" para abrir la herramienta.

**Paso 2** Hacer clic .

los **Modificar IP** Se muestra la interfaz. Ver Figura 2-1.

Figura 2-1 Modificar la interfaz IP



**Paso 3** Hacer clic **Configuración de búsqueda**

los **Ajuste** Se muestra la interfaz.

**Paso 4** Ingrese la IP inicial y la IP final del segmento de red en el que desea buscar dispositivos, y luego haga clic **OKAY**.

Todos los dispositivos encontrados en el segmento de red están listados. Seleccione uno o varios dispositivos que **Estado son Sin**

**Paso 5** **inicializar**, y luego haga clic **Inicializar**.

los **Inicialización del dispositivo** Se muestra la interfaz. Seleccione los dispositivos que necesitan

**Paso 6** inicialización y luego haga clic en **inicializar**.

Se muestra la interfaz de configuración de contraseña. Ver Figura 2-2.

Figura 2-2 Interfaz de configuración de contraseña

**Paso 7** Configure y confirme la contraseña de los dispositivos y luego ingrese una dirección de correo electrónico válida.

Hacer clic **Próximo**.



Se muestra la interfaz de configuración final.

#### **NOTE**

La contraseña se puede modificar o restablecer en **Ajustes del sistema**.

**Paso 8** Seleccione las opciones según sus necesidades y luego haga clic en **OKAY**.

los **Inicialización** la interfaz se muestra después de completar la inicialización. Haga clic en el ícono de éxito (

 ) o el ícono de falla (  ) para los detalles

**Paso 9** Hacer clic **Terminar**.

El estado del dispositivo en el **Modificar IP** la interfaz (Figura 2-1) se convierte en **Inicializado**

## 2.2 Modificación de la dirección IP del dispositivo

#### **NOTE**

- Puede modificar la dirección IP de uno o varios dispositivos a la vez. Esta sección se basa en modificar las direcciones IP en lote.
- La modificación de las direcciones IP en lote está disponible solo cuando los dispositivos correspondientes tienen la misma contraseña de inicio de sesión.

**Paso 1** Haga doble clic en "ConfigTool.exe" para abrir la herramienta.

**Paso 2** Hacer clic .

los **Modificar IP** Se muestra la interfaz. Ver Figura 2-1.

**Paso 3** Seleccione los dispositivos cuyas direcciones IP deben modificarse y luego haga clic en **Modificar IP**.  
los **Modificar dirección IP** Se muestra la interfaz. Ver Figura 2-3.

2-3 Modificar la interfaz de la dirección IP Figura

Modify IP Address

Mode  Static  DHCP

Start IP   Same IP

Subnet Mask

Gateway

Selected number of devices: 11

**Paso 4** Seleccione **Estático** modo e ingrese IP de inicio, máscara de subred y puerta de enlace.



#### NOTE

- Las direcciones IP de varios dispositivos se establecerán de la misma manera si selecciona **La misma IP**.
- Si el servidor DHCP está disponible en la red, los dispositivos obtendrán automáticamente direcciones IP del **servidor DHCP** cuando seleccione **DHCP**.

**Paso 5** Hacer clic **OKAY**.

## 2.3 Inicio de sesión en la interfaz web

**Paso 1** Abra el navegador IE, ingrese la dirección IP del dispositivo en la barra de direcciones y presione Entrar.

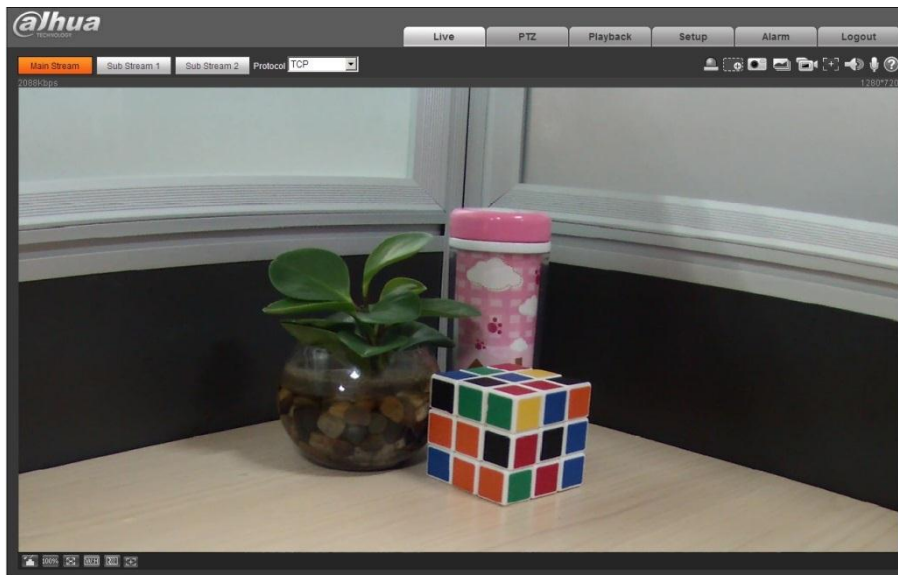
Si se muestra el asistente de configuración, siga las instrucciones para finalizar la configuración. Ingrese el nombre de usuario y la

**Paso 2** contraseña en el cuadro de inicio de sesión y luego haga clic en **Iniciar sesión**.

**Paso 3** Para iniciar sesión por primera vez, haga clic en **Clic aquí para descargar el plugin** e instale el complemento como instruido.

La interfaz principal se muestra cuando finaliza la instalación. Ver Figura 2-4.

Figura 2.4 Interfaz principal

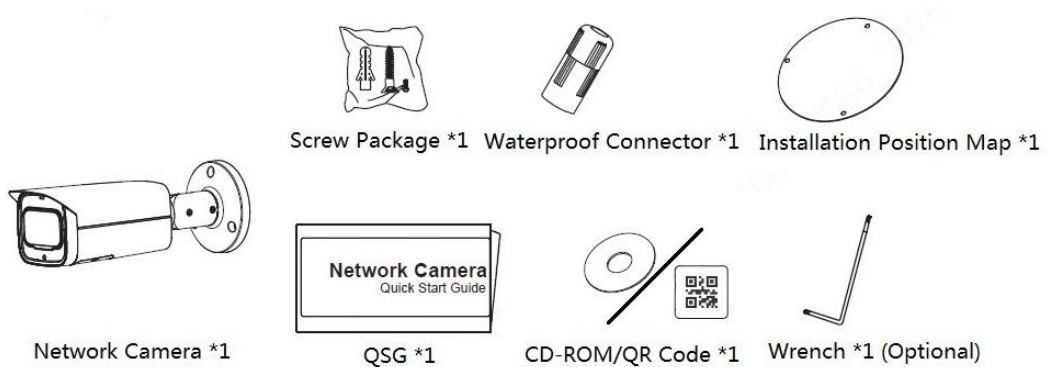


# 3 Instalación

## 3.1 Lista de embalaje

### NOTE

- La herramienta requerida para la instalación, como un taladro eléctrico, no se proporciona en el embalaje.
- El manual de operación y la herramienta relacionada se encuentran en el disco o el código QR, y prevalecerá el embalaje real.

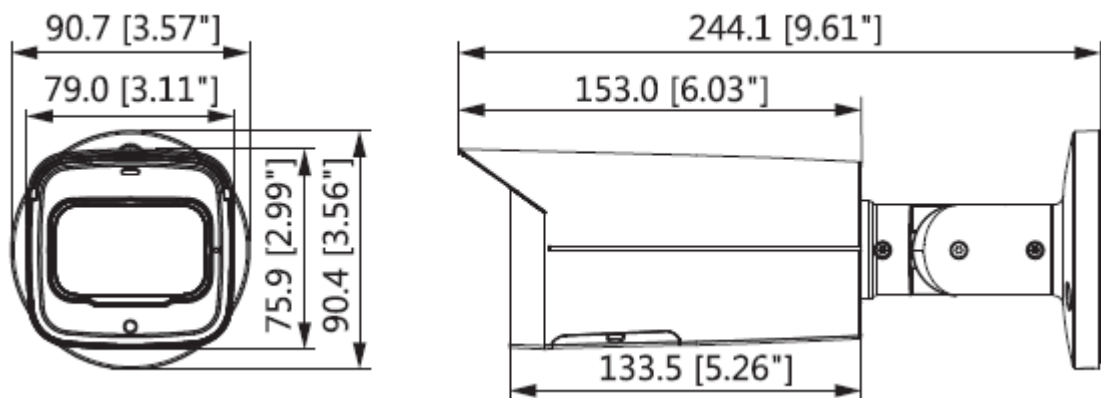


## 3.2 Dimensión

### NOTE

Las siguientes cifras son solo de referencia, prevalecerá el producto real.

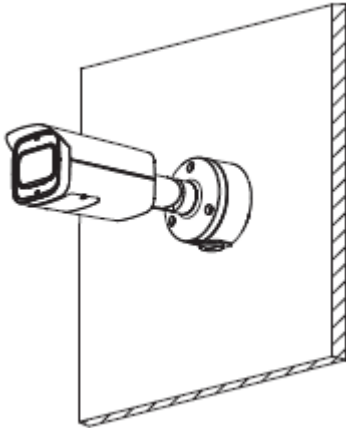
Dimensión del modelo (Unidad: mm [in])



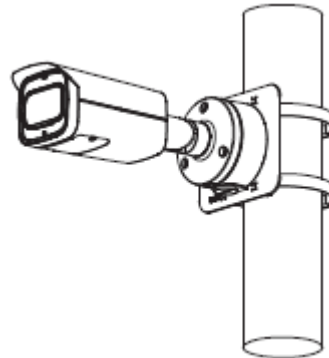
### 3.3 Instalación del dispositivo

#### 3.3.1 Método de instalación

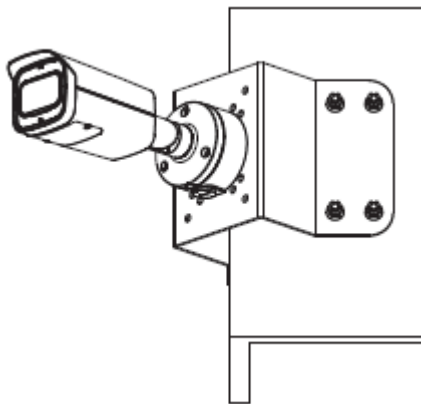
Montado en la pared



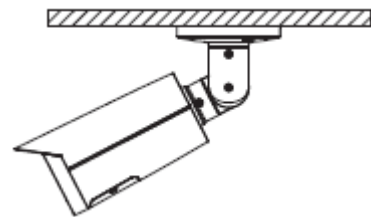
Montado en poste



Montado en ángulo



Techo montado

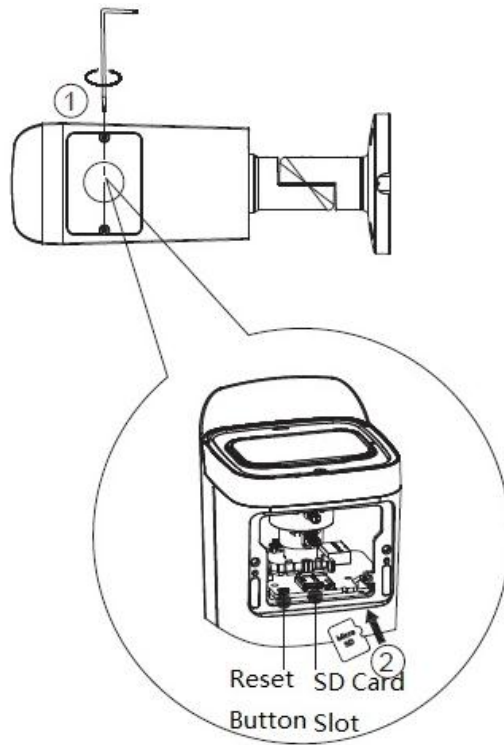


#### 3.3.2 Instalación de la tarjeta SD (opcional)

 **NOTE**

- La ranura para tarjeta SD está disponible en modelos seleccionados.
- **Desconecte la alimentación del dispositivo antes de instalar la tarjeta SD.**
- Presione el botón de reinicio durante 10 segundos para reiniciar el dispositivo.



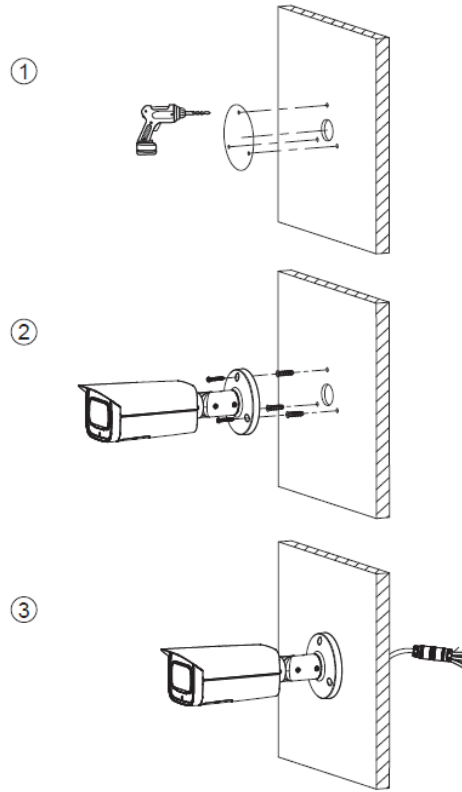


### 3.3.3 Dispositivo de conexión

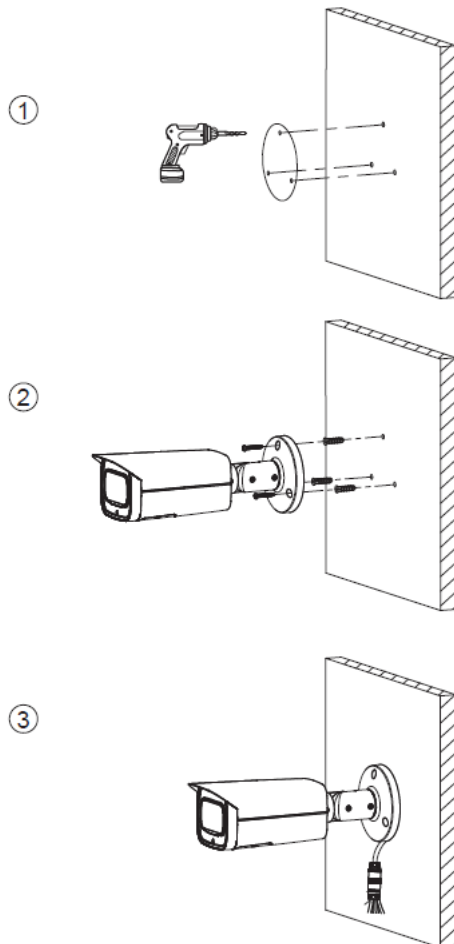


Asegúrese de que la superficie de montaje sea lo suficientemente fuerte como para soportar al menos tres veces el peso del dispositivo.

**Cable que atraviesa la superficie de montaje**



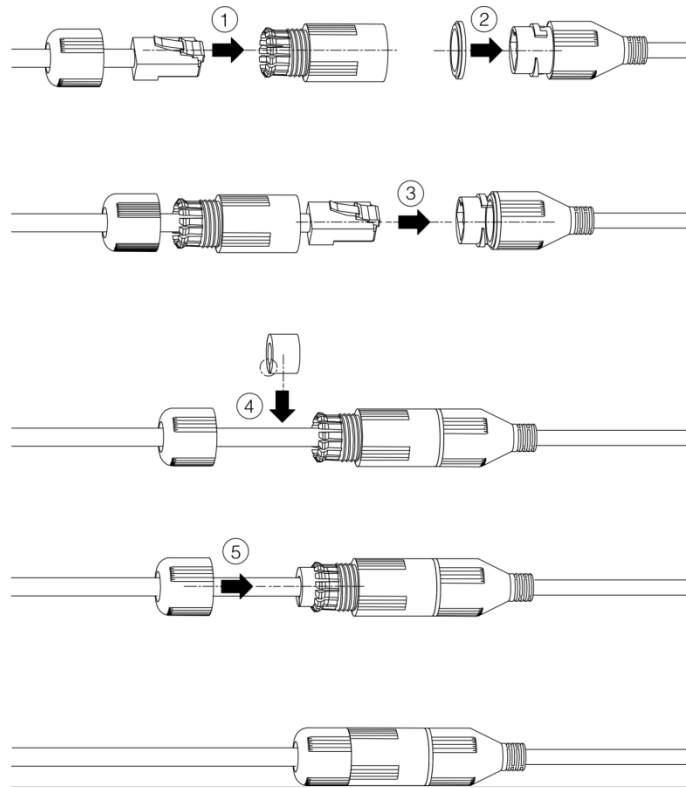
**Cable que pasa por la bandeja lateral de cables**



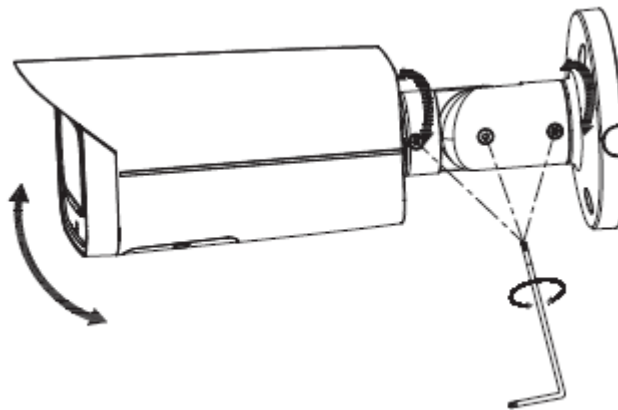
### 3.3.4 Instalación del conector a prueba de agua

 NOTE

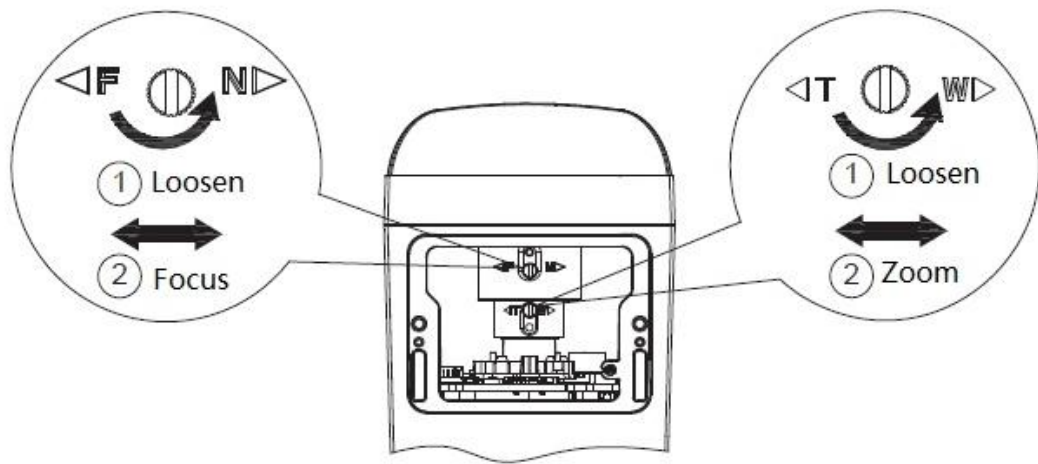
Esta parte solo es necesaria cuando hay un conector a prueba de agua que viene con el dispositivo y el dispositivo se usa al aire libre.



### 3.3.5 Ajuste del ángulo



### 3.3.6 Ajuste de la longitud focal



## 【社会的安全我们的责任】

LA SEGURIDAD SOCIAL ES NUESTRA RESPONSABILIDAD



Dirección de Zhejiang Dahua Vision Technology Co., Ltd : No.1199 Bin'an Road, distrito de Binjiang,  
Hangzhou, República Popular China. Código postal: 310053 Tel: + 86-571-87688883 Fax: +  
86-571-87688815 Correo electrónico: [overseas@dahuatech.com](mailto:overseas@dahuatech.com) Sitio web: [www.dahuasecurity.com](http://www.dahuasecurity.com)