



## Guía de Instalación Rápida para Cámara Ip 2MP WizMind

Favor de leer este instructivo antes de  
usar este producto

Modelo: HFW5241E-Z12E

Importador:

TVCenLinea.com S.A. de C.V.

Francisco I. Madero #360

Col. El Lechugal, C.P. 66376

Santa Catarina, N.L.R.F.C. TVC060802-NE4

Tel: 81 1970 2177

Características Eléctricas:

Precauciones de Seguridad Eléctrica:

- Toda instalación y operación debe ajustarse a los códigos de seguridad eléctrica local.
- No encienda el producto antes de completar la instalación.

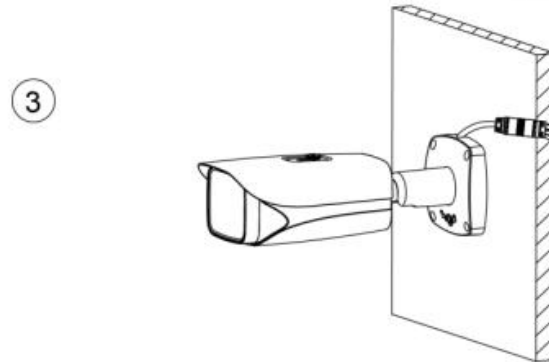
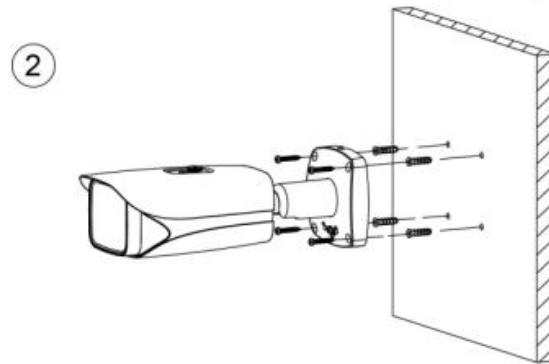
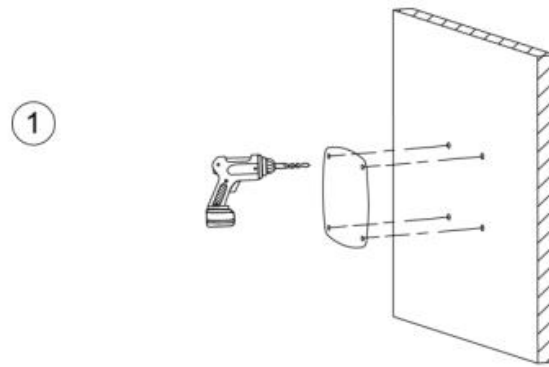
Características eléctricas:

Consumo (Standard) 0.9 A

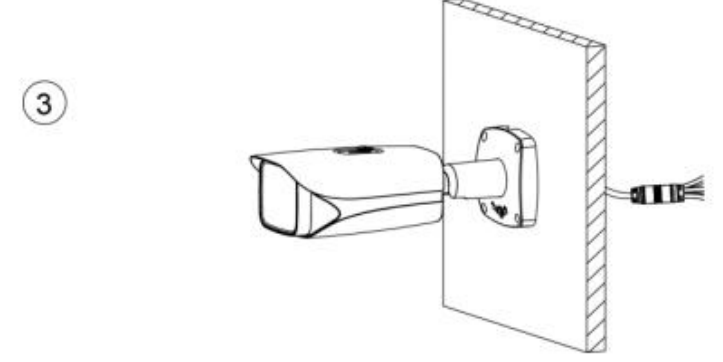
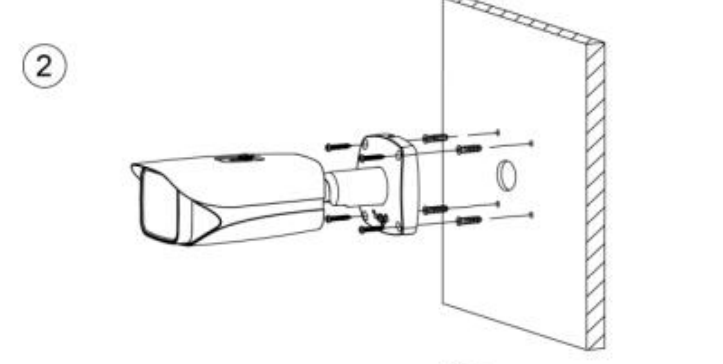
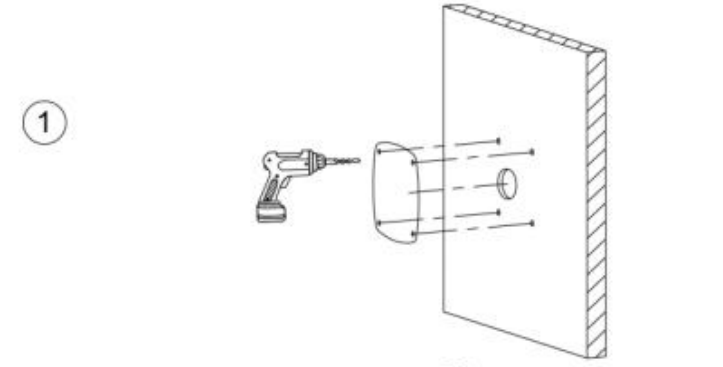
Alimentación 12V CD

Para mayor información sobre el funcionamiento favor de consultar la página:

<https://tvc.mx/media/130090/Dahua-IPC-HFW5241E-Z12E-C%C3%A1mara-IP-Bullet-2MP-Lente-Motorizado-Alarma-WizMind-Manual-del-Usuario-Espa%C3%B1ol.pdf>



Cable que pasa por la bandeja lateral de cables



Cable que atraviesa la superficie de montaje