



Cámara de red IR Bullet

Guía de inicio rápido

V1.0.0




Prefacio

General

Esta Guía de inicio rápido (en lo sucesivo, "la Guía") presenta las funciones, la instalación y las operaciones de la cámara.

Las instrucciones de seguridad

Las siguientes palabras de señal categorizadas con significado definido pueden aparecer en la guía.

Palabras de advertencia	Sentido
 WARNING	Indica un riesgo potencial medio o bajo que, si no se evita, podría provocar lesiones leves o moderadas.
 CAUTION	Indica un riesgo potencial que, si no se evita, puede resultar en daños a la propiedad, pérdida de datos, menor rendimiento o resultados impredecibles.
 NOTE	Proporciona información adicional como énfasis y complemento del texto.

Revisión histórica

No.	Versión	Contenido de la revisión	Fecha de lanzamiento
1	V1.0.0	Primer lanzamiento.	2018.03

Aviso de privacidad de protección

Como usuario del dispositivo o controlador de datos, puede recopilar datos personales de otros, como rostro, huellas dactilares, número de placa del automóvil, dirección de correo electrónico, número de teléfono, GPS, etc. Debe cumplir con las leyes y regulaciones locales de protección de la privacidad para proteger los derechos e intereses legítimos de otras personas mediante la implementación de medidas que incluyen, entre otras: proporcionar una identificación clara y visible para informar al sujeto de los datos la existencia de un área de vigilancia y proporcionar información relacionada contacto.

Acerca de esta guía

- La guía es solo para referencia. Si hay inconsistencia entre la Guía y el producto real, prevalecerá el producto real.
- No nos hacemos responsables de ninguna pérdida ocasionada por las operaciones que no cumplan con la Guía. La Guía se actualizará de acuerdo con las últimas leyes y regulaciones de las regiones relacionadas. Para obtener información detallada, consulte la Guía de inicio rápido en papel, el CD-ROM, el código QR o nuestro sitio web oficial. Si hay inconsistencia entre la Guía del usuario en papel y la versión electrónica, prevalecerá la versión electrónica.

- Todos los diseños y el software están sujetos a cambios sin previo aviso por escrito. Las actualizaciones del producto pueden causar algunas diferencias entre el producto real y la Guía. Póngase en contacto con el servicio de atención al cliente para obtener el programa más actualizado y la documentación complementaria. Todavía puede haber desviaciones en los datos técnicos, la descripción de funciones y operaciones, o errores en la impresión. Si tiene alguna duda o disputa, consulte nuestra explicación final. Actualice el software del lector o pruebe con otro software de lectura convencional si no puede abrir la Guía (en formato PDF).
- Todas las marcas comerciales, marcas comerciales registradas y los nombres de empresas que aparecen en la Guía son propiedad de sus respectivos propietarios.
- Visite nuestro sitio web, póngase en contacto con el proveedor o con el servicio de atención al cliente si se produce algún problema al utilizar el dispositivo.
- Si hay alguna duda o controversia, consulte nuestra explicación final.

Advertencias y medidas de seguridad importantes

Seguridad ELECTRICA

- Toda la instalación y operación deben cumplir con los códigos de seguridad eléctrica locales.
- La fuente de energía debe cumplir con el estándar de seguridad de voltaje muy bajo (SELV) y suministrar energía con un voltaje nominal que cumple con el requisito de fuente de energía limitada de acuerdo con IEC60950-1. Tenga en cuenta que el requisito de suministro de energía está sujeto a la etiqueta del dispositivo.
- Asegúrese de que la fuente de alimentación sea correcta antes de operar el dispositivo.
- Se debe incorporar un dispositivo de desconexión de fácil acceso en el cableado de instalación del edificio.
- Evite que el cable de alimentación sea pisoteado o presionado, especialmente el enchufe, la toma de corriente y la unión extruida del dispositivo.

Ambiente

- No apunte el dispositivo a una luz fuerte para enfocar, como la luz de una lámpara y la luz del sol; de lo contrario, podría causar un exceso de brillo o marcas de luz, que no son el mal funcionamiento del dispositivo y afectarán la longevidad del semiconductor complementario de óxido de metal (CMOS).
- No coloque el dispositivo en un ambiente húmedo o polvoriento, temperaturas extremadamente calientes o frías, o lugares con radiación electromagnética fuerte o iluminación inestable. Mantenga el dispositivo alejado de cualquier líquido para evitar daños en los componentes internos. Mantenga el dispositivo interior alejado de la lluvia o la humedad para evitar incendios o rayos. Mantenga una buena ventilación para evitar la acumulación de calor.
-
- Transporte, use y almacene el dispositivo dentro del rango de humedad y temperatura permitidas. No se permiten esfuerzos intensos, vibraciones violentas o salpicaduras de agua durante el transporte, almacenamiento e instalación.
- Empaque el dispositivo con un embalaje estándar de fábrica o con un material equivalente cuando lo transporte.
- Instale el dispositivo en una ubicación a la que solo pueda acceder el personal profesional con conocimientos relevantes sobre las protecciones de seguridad y las advertencias. La lesión accidental podría ocurrirle a personas no profesionales que ingresen al área de instalación cuando el dispositivo está funcionando normalmente.

Operación y mantenimiento diario

- No toque el componente de disipación de calor del dispositivo para evitar quemaduras.
- Siga cuidadosamente las instrucciones de la Guía cuando realice cualquier operación de desmontaje del dispositivo; de lo contrario, podría causar fugas de agua o una mala calidad de imagen debido a un desmontaje no profesional. Comuníquese con el servicio posventa para el reemplazo del desecante si se encuentra niebla condensada en la lente después de desempacar o cuando el desecante se vuelve verde. (No todos los modelos están incluidos con el desecante).
- Se recomienda utilizar el dispositivo junto con pararrayos para mejorar los rayos.

efecto de protección.

- Se recomienda conectar el orificio de conexión a tierra al suelo para mejorar la confiabilidad del dispositivo.
- No toque el sensor de imagen directamente (CMOS). El polvo y la suciedad se pueden eliminar con un soplador de aire, o puede limpiar la lente suavemente con un paño suave humedecido con alcohol.
- El cuerpo del dispositivo se puede limpiar con un paño suave y seco, que también se puede utilizar para eliminar las manchas rebeldes cuando se humedece con un detergente suave. Para evitar posibles daños en el revestimiento del cuerpo del dispositivo que podrían causar una disminución del rendimiento, no utilice disolventes volátiles como alcohol, benceno, diluyentes, etc. para limpiar el cuerpo del dispositivo, ni se puede utilizar un detergente abrasivo fuerte.
- La cubierta del domo es un componente óptico, no toque ni limpie la cubierta con las manos directamente durante la instalación o el funcionamiento. Para quitar el polvo, la grasa o las huellas dactilares, limpie suavemente con un algodón sin aceite humedecido con dietil o un paño suave humedecido. También puede soplador de aire para eliminar el polvo.



WARNING

- Fortalezca la protección de la red, los datos del dispositivo y la información personal adoptando medidas que incluyen, entre otras, el uso de contraseñas seguras, la modificación de la contraseña con regularidad, la actualización del firmware a la última versión y el aislamiento de la red informática. Para algunos dispositivos con versiones de firmware antiguas, la contraseña de ONVIF no se modificará automáticamente junto con la modificación de la contraseña del sistema, y deberá actualizar el firmware o actualizar manualmente la contraseña de ONVIF.
- Utilice componentes o accesorios estándar proporcionados por el fabricante y asegúrese de que el dispositivo sea instalado y mantenido por ingenieros profesionales.
- La superficie del sensor de imagen no debe exponerse a la radiación del rayo láser en un entorno en el que se utilice un dispositivo de rayo láser.
- No proporcione dos o más fuentes de alimentación para el dispositivo a menos que se especifique lo contrario. El incumplimiento de estas instrucciones podría dañar el dispositivo.

Información reglamentaria

Información FCC



Los cambios o modificaciones no aprobados expresamente por la parte responsable del cumplimiento podrían anular la autoridad del usuario para operar el equipo.

Condiciones FCC:

Este dispositivo cumple con la parte 15 de las reglas de la FCC. El funcionamiento está sujeto a las dos condiciones siguientes:

- Este dispositivo no puede causar interferencias perjudiciales.
- Este dispositivo debe aceptar cualquier interferencia recibida, incluida la interferencia que pueda causar un funcionamiento no deseado.

Cumplimiento de la FCC:

Este equipo ha sido probado y se ha determinado que cumple con los límites para un dispositivo digital, de conformidad con la parte 15 de las normas de la FCC. Este equipo genera, usa y puede irradiar energía de radiofrecuencia y, si no se instala y usa de acuerdo con la guía, puede causar interferencias perjudiciales en las comunicaciones por radio.

- Para los dispositivos de clase A, estos límites están diseñados para proporcionar una protección razonable contra interferencias perjudiciales en un entorno comercial. Es probable que el funcionamiento de este equipo en un área residencial cause interferencias perjudiciales, en cuyo caso el usuario deberá corregir la interferencia por su cuenta.
- Para los dispositivos de clase B, estos límites están diseñados para brindar una protección razonable contra interferencias perjudiciales en una instalación residencial. Sin embargo, no hay garantía de que no se produzcan interferencias en una instalación en particular. Si este equipo causa interferencia dañina en la recepción de radio o televisión, lo cual se puede determinar encendiendo y apagando el equipo, se recomienda al usuario que intente corregir la interferencia mediante una o más de las siguientes medidas:
 - Reorientar o reubicar la antena receptora.
 - Aumente la separación entre el equipo y el receptor.
 - Conecte el equipo a una toma de corriente en un circuito diferente al que está conectado el receptor.
- Consulte con el distribuidor o con un técnico de radio / TV experimentado para obtener ayuda.

Tabla de contenido

Prólogo	YO Advertencias y salvaguardias importantes	I Información reglamentaria
.....	IV 1 Introducción	
.....	1	
1.1 Cable		1
1.2 Conexión de entrada / salida de alarma		2
2 Configuración de red		4
2.1 Dispositivo de inicialización		4
2.2 Modificación de la dirección IP del dispositivo		5
2.3 Iniciar sesión en la interfaz web		6
3 Instalación		8
3.1 Lista de empaque		8
3.2 Dimensión		8
3.3 Instalación del dispositivo		9
3.3.1 Método de instalación		9
3.3.2 Instalación de la tarjeta SD (opcional)		9
3.3.3 Dispositivo de conexión		10
3.3.4 Instalación del conector impermeable		12
3.3.5 Ajuste del ángulo		12
3.3.6 Ajuste de la distancia focal		13

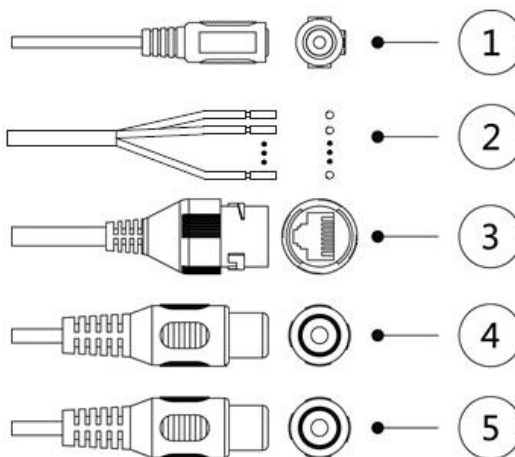
1 Introducción

1.1 Cable

NOTE


- El tipo de cable puede variar con diferentes dispositivos y prevalecerá el producto real.
- Impermeabilice todas las uniones de los cables con cinta aislante y cinta impermeable para evitar cortocircuitos y daños por agua. Para obtener información detallada sobre el funcionamiento, consulte el manual de preguntas frecuentes.

Figura 1-1 Lista de cables



Para obtener más información sobre los puertos de cable, consulte la Tabla 1-1.

Tabla 1-1 Información del cable

SN	Nombre del puerto	Descripción de la función
1	Energía DC 12V entrada	Entradas DC 12V.
2	E / S de alarma	Incluye puertos de entrada y salida de señal de alarma, el número de puertos de E / S puede variar en diferentes dispositivos. Para obtener información detallada, consulte la Tabla 1-2.
3	Puerto Ethernet	<ul style="list-style-type: none"> • Se conecta a la red con cable de red. Proporciona • energía al dispositivo con PoE. <p> NOTE PoE está disponible en modelos seleccionados.</p>
4	Entrada de audio	Se conecta a un dispositivo de captación de sonido para recibir la señal de audio. Se conecta al
5	Salida de audio	altavoz para dar salida a la señal de audio.

Para obtener más información sobre el puerto de E / S, consulte la Tabla 1-2.

Tabla 1-2 Información de alarma

Puerto	Nombre del puerto	Función
E / S de alarma	<u>ALARM_OUT</u>	Envía la señal de alarma al dispositivo de alarma. ALARM_IN
		Recibe la señal de conmutación de la fuente de alarma externa.

Puerto	Nombre del puerto	Función
	ALARM_GND	Conexión a tierra.

1.2 Conexión de entrada / salida de alarma

NOTE

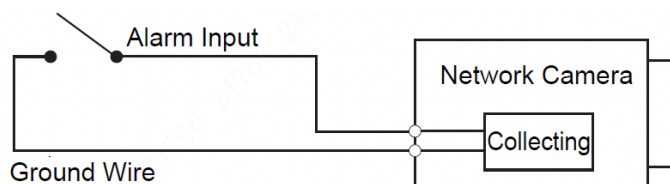
La entrada / salida de alarma está disponible en modelos seleccionados.

Paso 1 Conecte el dispositivo de entrada de alarma al extremo de entrada de alarma del puerto de E / S, consulte la Figura 1-2.

El dispositivo recopila diferentes estados del puerto de entrada de alarma cuando la señal de entrada está inactiva y conectada a tierra.

- El dispositivo recopila un "1" lógico cuando la señal de entrada se conecta a + 3V a + 5V o está inactiva. El dispositivo recopila un "0" lógico cuando la señal de entrada está conectada a tierra.

Figura 1-2 Entrada de alarma



Paso 2 Conecte el dispositivo de salida de alarma al extremo de salida de alarma del puerto de E / S. La salida de alarma

es una salida de drenaje abierto, que funciona en los siguientes modos.

- **Modo A:** Aplicación de nivel. Las salidas de alarma son de nivel alto y bajo, y la salida de alarma es OD, que requiere una resistencia de pull-up externa (típica de 10K Ohmios) para funcionar. El nivel máximo de pull-up externo es 12V, la corriente máxima del puerto es 300mA y la señal de salida predeterminada es de nivel alto (voltaje de pull-up externo). La señal de salida predeterminada cambia a nivel bajo cuando hay una salida de alarma (siempre que la corriente de funcionamiento sea inferior a 300 mA, la tensión de nivel bajo de salida sea inferior a 0,8 V).
- **Modo B:** Cambiar de aplicación. La salida de alarma se utiliza para controlar el circuito externo, el voltaje máximo es de 12 V y la corriente máxima es de 300 mA. Si el voltaje es superior a 12 V, utilice un relé eléctrico adicional.

Figura 1-3 Modo A

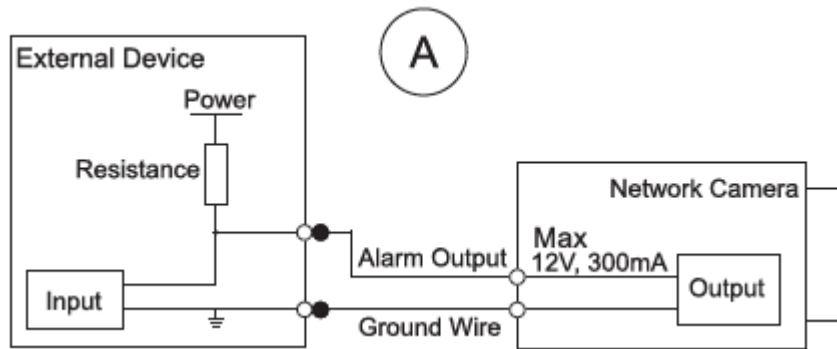
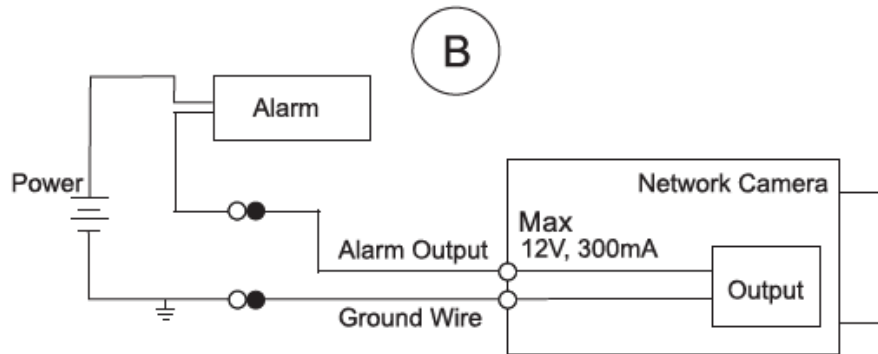


Figura 1-4 Modo B



Paso 3 Inicie sesión en la interfaz web y configure la entrada de alarma y la salida de alarma en la configuración de alarma.

- La entrada de alarma en la interfaz web corresponde al extremo de entrada de alarma del puerto de E / S. Habrá una señal de alarma de nivel alto y nivel bajo generada por el dispositivo de entrada de alarma cuando se produzca la alarma, configure el modo de entrada en "NO" (predeterminado) si la señal de entrada de alarma es "0" lógico y en "NC" si la entrada de alarma la señal es lógica "1".
- La salida de alarma en la interfaz web corresponde al extremo de salida de alarma del dispositivo, que también es el extremo de salida de alarma del puerto de E / S.

2 configuración de la red


La inicialización del dispositivo y la configuración de IP se pueden finalizar con "ConfigTool" o en la interfaz web. Para obtener más información, consulte el *Manual de operación WEB*.

NOTE

- La inicialización del dispositivo está disponible en modelos seleccionados y es necesaria en el primer uso y después de que se reinicia el dispositivo.
- La inicialización del dispositivo está disponible solo cuando las direcciones IP del dispositivo (192.168.1.108 por defecto) y la PC permanecen en el mismo segmento de red.
- Planificación adecuada del segmento de red utilizable para conectar el dispositivo a la red.
- Las siguientes figuras e interfaces son solo para referencia y prevalecerá el producto real.

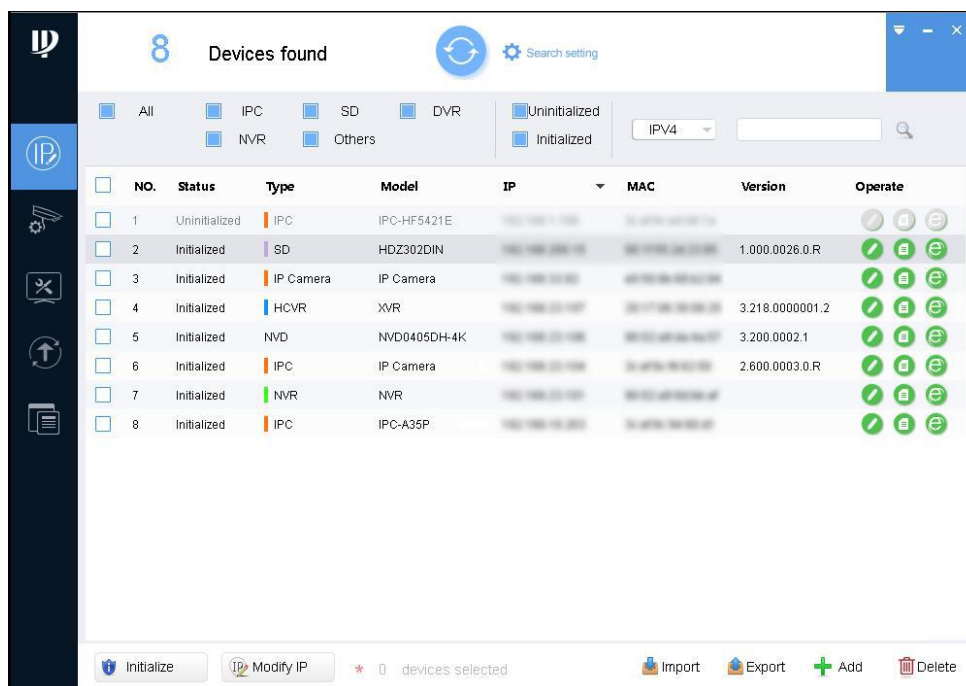
2.1 Dispositivo de inicialización

Paso 1 Haga doble clic en "ConfigTool.exe" para abrir la herramienta.

Paso 2 Haga clic en .

los **Modificar IP** se muestra la interfaz. Vea la Figura 2-1.

Figura 2-1 Modificar la interfaz IP



Paso 3 Haga clic en **Configuración de búsqueda**.

los **Ajuste** se muestra la interfaz.

Paso 4 Ingrese la IP inicial y la IP final del segmento de red en el que desea buscar

dispositivos y luego haga clic en **OKAY**.

Se enumeran todos los dispositivos encontrados en el segmento de red.

Paso 5 Seleccione uno o varios dispositivos que **Estado** son **Sin inicializar**, y luego haga clic en **Inicializar**.

los **Inicialización del dispositivo** se muestra la interfaz.

Paso 6 Seleccione los dispositivos que necesitan inicialización y luego haga clic en **inicializar**.

Se muestra la interfaz de configuración de contraseña. Vea la Figura 2-2.

Figura 2-2 Interfaz de configuración de contraseña

Device initialization

1 device(s) have not been initialized

Username

New Password

Weak Medium Strong

Confirm Password

Use a password that has 8 to 32 characters, it can be a combination of letter(s), number(s) and symbol(s) with at least two kinds of them. (excluding ",',;,& ')

Email Address (for password reset)

*After you have set new password, please set password again in Search Setup.

Next

Paso 7 Configure y confirme la contraseña de los dispositivos y luego ingrese una dirección de correo electrónico válida.

Hacer clic **Próximo**.

Se muestra la interfaz de configuración final.



NOTE

La contraseña se puede modificar o restablecer en **Ajustes del sistema**.

Paso 8 Seleccione las opciones según sus necesidades y luego haga clic en **OKAY**.

los **Inicialización** se muestra la interfaz después de que se completa la inicialización. Haga clic en el icono de éxito (✓) o el icono de error (⚠)

() para obtener más detalles.

Paso 9 Haga clic en **Terminar**.

El estado del dispositivo en el **Modificar IP** interfaz (Figura 2-1) se convierte en **Inicializado**.

2.2 Modificación de la dirección IP del dispositivo



NOTE

- Puede modificar la dirección IP de uno o varios dispositivos a la vez. Esta sección se basa en la modificación de direcciones IP por lotes.
- La modificación de direcciones IP por lotes solo está disponible cuando los dispositivos correspondientes tienen la misma contraseña de inicio de sesión.

Paso 1 Haga doble clic en "ConfigTool.exe" para abrir la herramienta.

Paso 2 Haga clic en



los **Modificar IP** se muestra la interfaz. Vea la Figura 2-1.

Paso 3 Seleccione los dispositivos cuyas direcciones IP deben modificarse y luego haga clic en **Modificar IP**.

los **Modificar dirección IP** se muestra la interfaz. Vea la Figura 2-3.

Figura 2-3 Modificar la interfaz de dirección IP

The screenshot shows a window titled "Modify IP Address" with a close button (X) in the top right corner. Inside the window, there are two radio buttons under the label "Mode": "Static" (which is selected) and "DHCP". Below this, there are three input fields: "Start IP", "Subnet Mask", and "Gateway". Each input field has a "Same IP" checkbox to its right. At the bottom of the window, there is a grey bar containing the text "Selected number of devices: 11" and an "OK" button.

Paso 4 Seleccione **Estático** modo e ingrese la IP de inicio, la máscara de subred y la puerta de enlace.



NOTE

- Las direcciones IP de varios dispositivos se establecerán igual si selecciona **Misma IP**.
- Si el servidor DHCP está disponible en la red, los dispositivos obtendrán automáticamente direcciones IP del servidor DHCP cuando seleccione **DHCP**.

Paso 5 Haga clic en **OKAY**.

2.3 Iniciar sesión en la interfaz web

Paso 1 Abra el navegador IE, ingrese la dirección IP del dispositivo en la barra de direcciones y presione Enter.

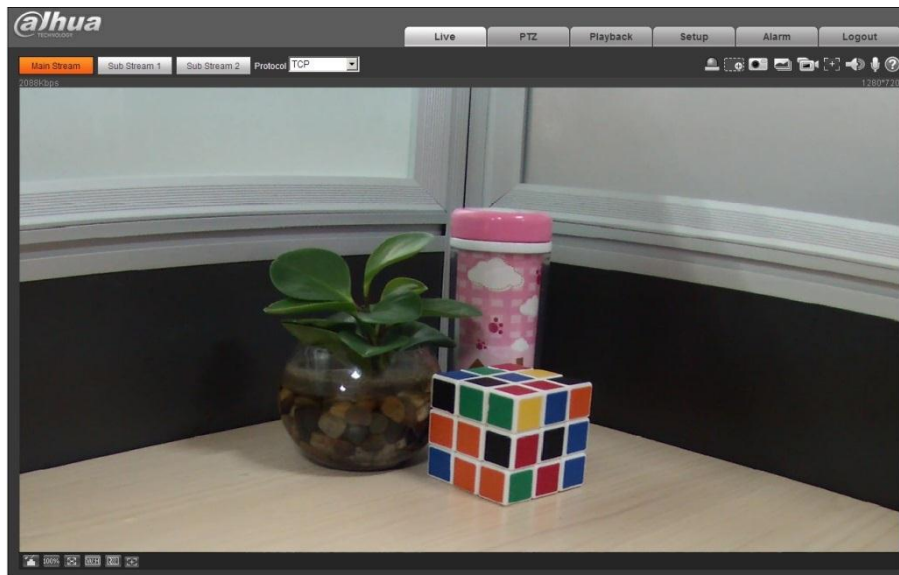
Si se muestra el asistente de configuración, siga las instrucciones para finalizar la configuración. Ingrese el nombre de usuario y la

Paso 2 contraseña en el cuadro de inicio de sesión y luego haga clic en **Iniciar sesión**.

Paso 3 Para iniciar sesión por primera vez, haga clic en **Clic aquí para descargar el plugin** e instale el complemento como se indica.

La interfaz principal se muestra cuando finaliza la instalación. Vea la Figura 2-4.

Figura 2-4 Interfaz principal

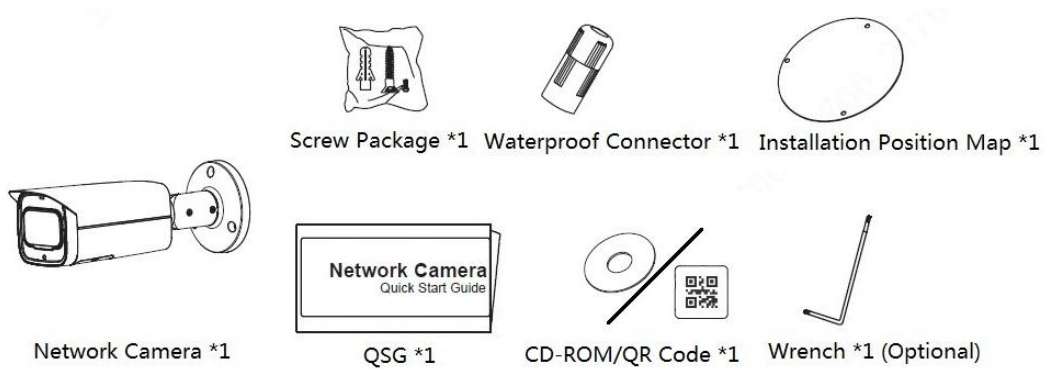


3 Instalación

3.1 Lista de empaque

NOTE

- La herramienta necesaria para la instalación, como un taladro eléctrico, no se incluye en el embalaje.
- El manual de operación y la herramienta relacionada están contenidos en el disco o el código QR, y prevalecerá el empaque real.

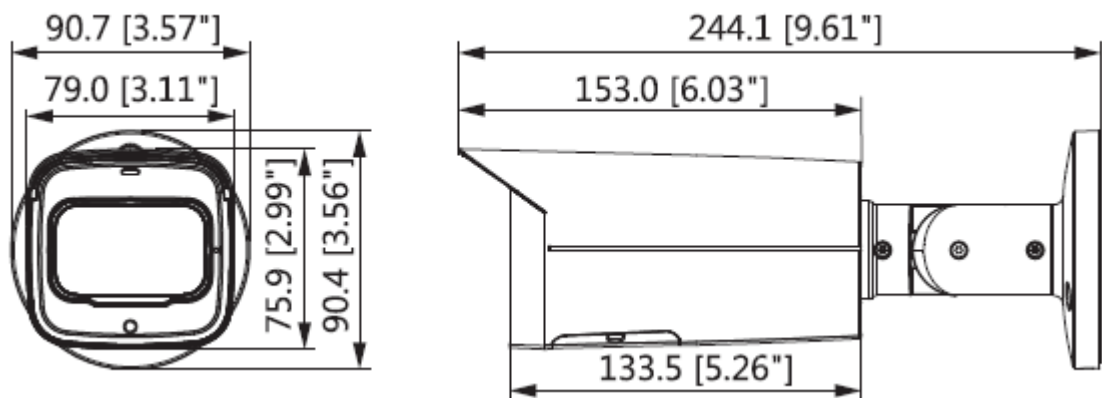


3.2 Dimensión

NOTE

Las siguientes cifras son solo de referencia, prevalecerá el producto real.

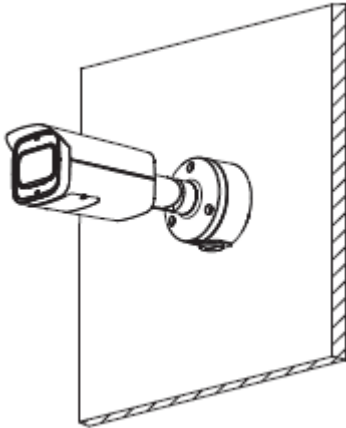
Dimensión del modelo (Unidad: mm [pulg.])



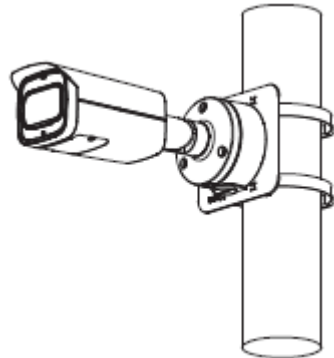
3.3 Instalación del dispositivo

3.3.1 Método de instalación

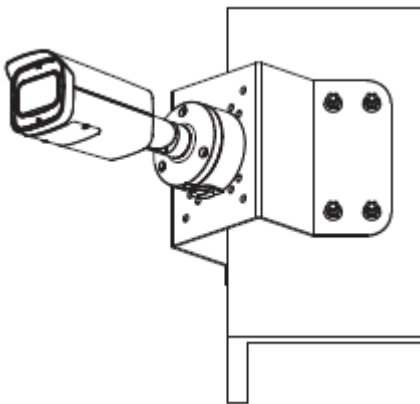
Montado en la pared



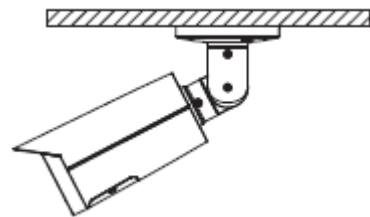
Montado en poste



Montado en ángulo



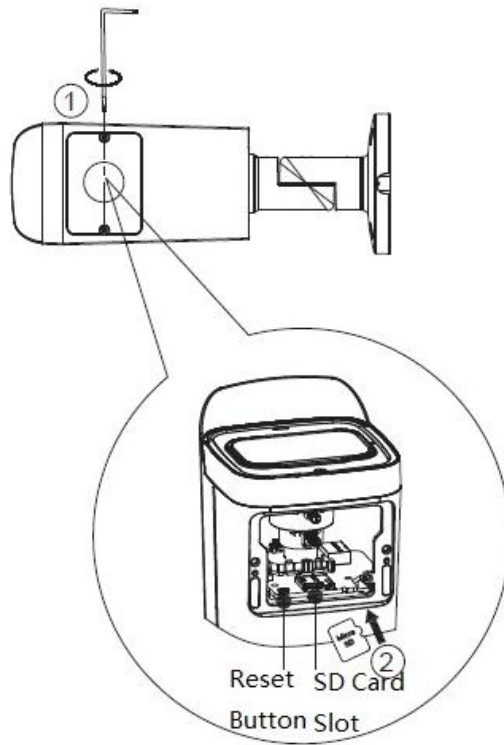
Techo montado



3.3.2 Instalación de la tarjeta SD (opcional)

 **NOTE**

- La ranura para tarjetas SD está disponible en modelos seleccionados.
- Desconecte la alimentación del dispositivo antes de instalar la tarjeta SD. Presione el botón de reinicio durante 10 segundos para reiniciar el dispositivo.

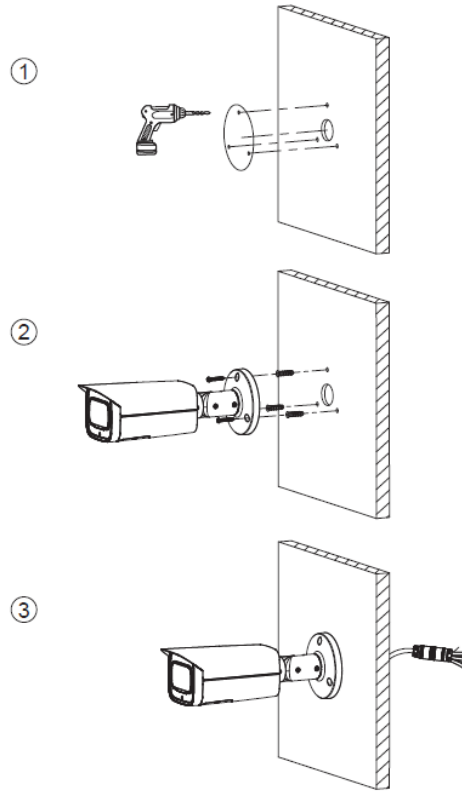


3.3.3 Dispositivo de conexión

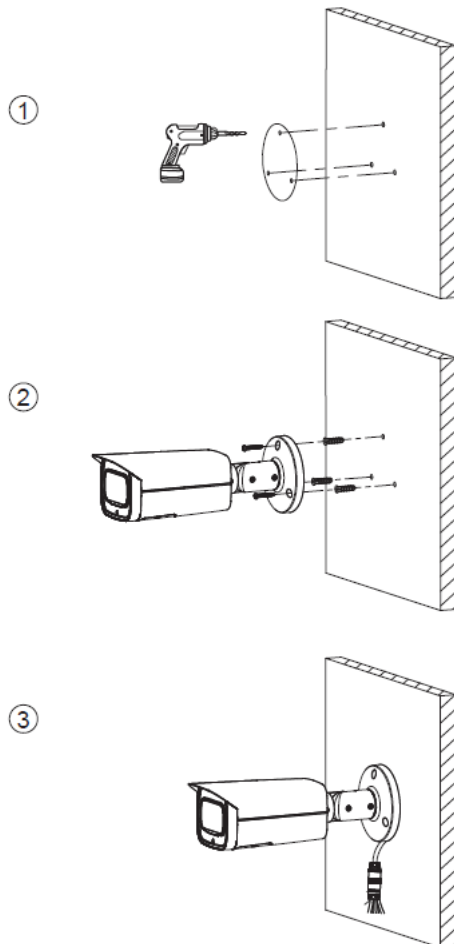


Asegúrese de que la superficie de montaje sea lo suficientemente fuerte para soportar al menos tres veces el peso del dispositivo.

Cable que atraviesa la superficie de montaje



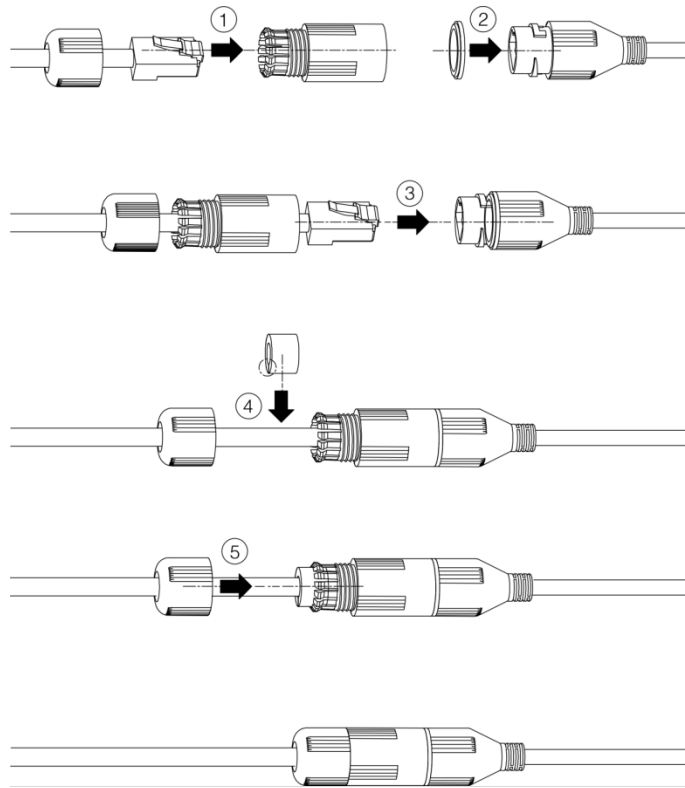
Cable que pasa por la bandeja de cables lateral



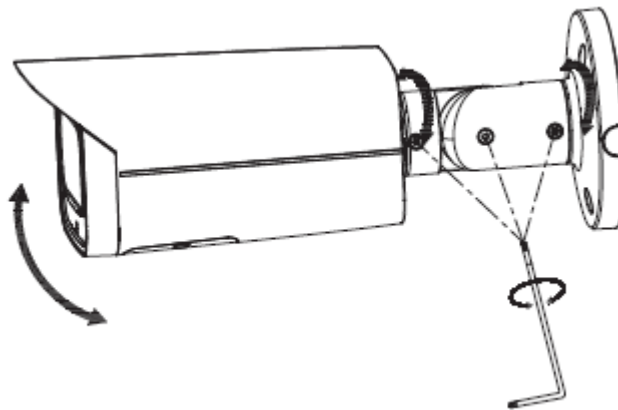
3.3.4 Instalación de conector impermeable

 NOTE

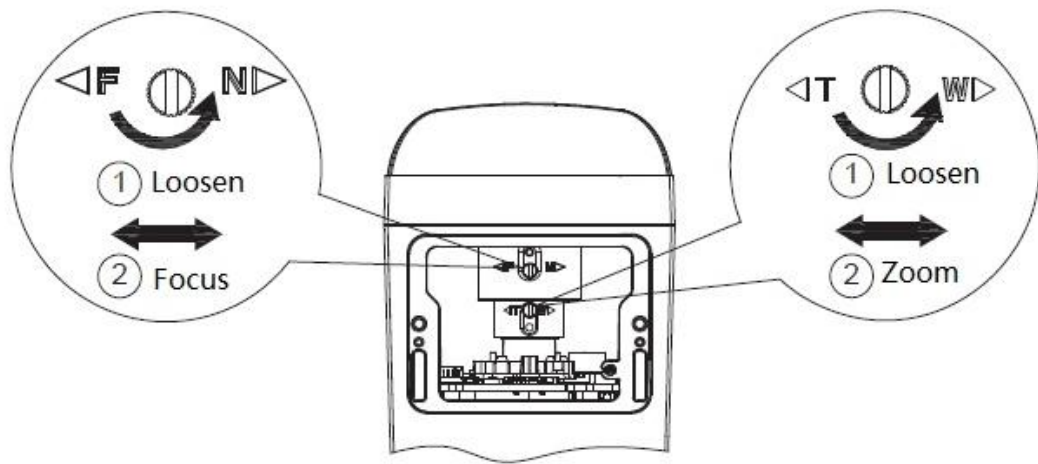
Esta parte solo es necesaria cuando hay un conector impermeable que viene con el dispositivo y el dispositivo se usa al aire libre.



3.3.5 Ajuste del ángulo



3.3.6 Ajuste de la distancia focal



【社会的 安全 我们的 责任】

LA SEGURIDAD SOCIAL ES NUESTRA RESPONSABILIDAD



Dirección de Zhejiang Dahua Vision Technology Co., Ltd : No.1199 Bin'an Road, distrito de Binjiang,
Hangzhou, República Popular China. Código postal: 310053

Tel: + 86-571-87688883

Envíe por fax: + 86-571-87688815

Correo electrónico: overseas@dahuatech.com

Sitio web: www.dahuasecurity.com