

# DH-IPC-HFW2831T-AS-S2

Cámara de red tipo bullet de focal fija IR de 8MP Lite



- Sensor de imagen CMOS de 8MP, 1 / 2.7", baja iluminación, alta definición de imagen
- Salidas máx. 8MP (3840 × 2160) a 15 fps y admite 2688 × 1520 (2688 × 1520) a 25/30 fps
- Códec H.265, alta tasa de compresión, tasa de bits ultrabaja
- LED IR incorporado, distancia máxima de IR: 80 m
- Rol, SMART H.264 + / H.265 +, codificación flexible, aplicable a varios entornos de almacenamiento y ancho de banda
- Modo de rotación, WDR, 3D DNR, HLC, BLC, marca de agua digital, aplicable a varias escenas de monitoreo
- Detección inteligente: intrusión, cable trampa
- Detección de anomalías: detección de movimiento, manipulación de video, sin tarjeta SD, tarjeta SD llena, error de tarjeta SD, desconexión de red, conflicto de IP, acceso ilegal, alarma local, detección de voltaje, detección de audio
- Alarma: 1 entrada, 1 salida; audio: 1 entrada, 1 salida; soporta max. Tarjeta Micro SD de 256 GB
- Fuente de alimentación de 12V DC / POE
- Protección IP67, protección IK10 (opcional)



## Luz de las estrellas

La tecnología Dahua Starlight se aplica principalmente a entornos de baja iluminación y puede proporcionar videos claros y coloridos. Incluso en un entorno de iluminación ultrabaja, la tecnología puede garantizar un buen efecto de imagen.

## IVS

Con un algoritmo de video avanzado, la tecnología Dahua IVS admite funciones inteligentes, como tripwire e intrusión.

## Protección (IP67, IK10, voltaje amplio)

IP67: la cámara pasa una serie de estrictas pruebas de polvo y remojo. Tiene función a prueba de polvo, y el gabinete puede funcionar normalmente después de remojarlo en agua de 1 m de profundidad durante 30 minutos.

IK10: El recinto puede soportar el golpe más de 5 veces de un martillo de 5 kg que cae desde una altura de 40 cm (la energía de impacto es 20J).

Voltaje amplio: la cámara permite una tolerancia de voltaje de entrada de  $\pm 30\%$  (rango de voltaje amplio), y se aplica ampliamente a entornos exteriores con voltaje inestable.

## Resumen de la serie

Con tecnología de codificación H.265 mejorada, la cámara de red de la serie Dahua Lite tiene una capacidad de codificación de video eficiente, que ahorra ancho de banda y espacio de almacenamiento. Esta cámara adopta la última tecnología de luz estelar y muestra una mejor imagen en color en condiciones de poca iluminación. Admite almacenamiento en tarjeta SD, función a prueba de polvo, función a prueba de agua y función a prueba de vandalismo, cumpliendo con los estándares de IP67 e IK10 (compatible con algunos modelos seleccionados).

## Funciones

### Smart H.265 + y Smart H.264 +

Con el algoritmo avanzado de control de velocidad adaptable a la escena, la tecnología de codificación inteligente de Dahua logra una mayor eficiencia de codificación que H.265 y H.264, proporciona video de alta calidad y reduce el costo de almacenamiento y transmisión.

### WDR

Con la tecnología avanzada de amplio rango dinámico (WDR), la cámara de red Dahua proporciona detalles claros en un entorno de fuerte contraste de brillo. El área brillante y oscura puede obtener un video claro incluso en un entorno de alto brillo o con sombra de luz de fondo.

**Especificación técnica**

**Cámara**

Sensor de imagen	CMOS progresivo de 1 / 2,7" y 8 megapíxeles 3840 (H)
Max. Resolución	× 2160 (V)
ROM	128 MB
RAM	256 MB
Sistema de escaneo	Progresivo
Velocidad de obturación electrónica	Automático / Manual 1/3 s – 1 / 100.000 s
Relación S / N	> 56 dB
Min. Iluminación	0.009 Lux@F2.0
Distancia de iluminación	80 m (262,5 pies)
Control de encendido / apagado del iluminador	Manual de auto
Número de iluminador	4 (LED de infrarrojos)
Rango de giro / inclinación / rotación	Pan: 0 ° ~360 ° Inclinación: 0 ° ~90 ° Rotación: 0 ° ~360 °

**Lente**

Tipo de lente	Focal fija				
Tipo de montaje	M12				
Longitud focal	3,6 milímetros 6 mm				
Max. Abertura	3,6 mm: F2,0 6 mm: F2,0				
Campo de visión	3,6 mm: Horizontal 87 ° × Vertical 47 ° × Diagonal 104 ° 6 mm: Horizontal 54 ° × Vertical 31 ° × Diagonal 61 °				
Tipo de iris	Fijo				
Distancia de enfoque cercana	3,6 mm: 1,9 m (6,2 pies) 6 mm: 3,7 m (12,1 pies)				
Distancia DORI	Lente	Detectar	Observar	Reconocer	Identificar
	3,6 milímetros	106,7 metros (350,1 pies)	42,7 metros (140,1 pies)	21,3 m (69,9 pies)	10,7 metros (35,1 pies)
Distancia DORI	6 mm	160 metros (524,9 pies)	64,0 m (210,0 pies)	32,0 m (105,0 pies)	16,0 m (52,5 pies)

**Evento inteligente**

IVS	Tripwire; intrusión
-----	---------------------

**Vídeo**

Compresión de vídeo	H.265; H.264; H.264B; MJPEG (solo compatible con subflujo)
Códec inteligente	Inteligente H.265 + / Inteligente H.264 +
Velocidad de fotogramas de vídeo	Convencional: 3840 × 2160 (1 fps – 15 fps) 2688 × 1520 (1 fps – 25/30 fps) Transmisión secundaria: 704 × 576 (1 fps – 25 fps) 704 × 480 (1 fps – 30 fps)
Capacidad de transmisión	2 corrientes

Resolución	3840 × 2160 (3840 × 2160); 3072 × 2048 (3072 × 2048); 3072 × 1728 (3072 × 1728); 2592 × 1944 (2592 × 1944); 2688 × 1520 (2688 × 1520); 3 M (2048 × 1536); 2304 × 1296 (2304 × 1296); 1080p (1920 × 1080); 1,3 millones (1280 × 960); 720p (1280 × 720); D1 (704 × 576/704 × 480); VGA (640 × 480); CIF (352 × 288/352 × 240)
Control de tasa de bits	CBR / VBR
Bitrate de vídeo	H.264: 32 kbps – 8192 kbps H.265: 12 kbps – 8192 kbps
Día / noche	Automático (ICR) / Color / B / N
BLC	Si
HLC	Si
WDR	120 dB
Balance de Blancos	Auto / natural / farola / exterior / manual / regional personalizado
Ganar control	Manual de auto
Reducción de ruido	DNR 3D
Detección de movimiento	APAGADO / ENCENDIDO (4 áreas, rectangular)
Región de interés (ROI)	Si (4 áreas)
Iluminación inteligente	Si
Rotación de imagen	0 ° / 90 ° / 180 ° / 270 ° (admite 90 ° / 270 ° con una resolución de 3840 × 2160 e inferior)
Espejo	Si
Enmascaramiento de privacidad	4 áreas

**Audio**

Compresión de audio	G.711a; G.711Mu; G.726; CAA
---------------------	-----------------------------

**Alarma**

Evento de alarma	Sin tarjeta SD; Tarjeta SD llena; Error de tarjeta SD; desconexión de la red; Conflicto de propiedad intelectual; acceso ilegal; detección de movimiento; manipulación de vídeo; tripwire; intrusión; detección de audio; detección de voltaje; excepción de seguridad; alarma local
------------------	--

**Red**

Red	RJ-45 (10/100 Base-T)
SDK y API	Si
Protocolo	IPv4; IPv6; HTTP; HTTPS; TCP; UDP; ARP; RTP; RTSP; RTCP; RTMP; SMTP; FTP; SFTP; DHCP; DNS; DDNS; QoS; UPnP; NTP; Multidifusión; ICMP; IGMP; NFS; PPPoE; 802.1x; Bonjour
Interoperabilidad	ONVIF (Perfil S / Perfil G / Perfil T); CGI; Hito; Genetec; P2P
Usuario / Anfitrión	20
Almacenamiento perimetral	Dahua Cloud; FTP; SFTP; Tarjeta Micro SD (soporta máx. 256 GB); NAS
Navegador	ES DECIR Cromo Firefox
Software de gestión	Smart PSS; DSS; DMSS
Teléfono móvil	IOS; Androide

**Certificación**

Certificaciones	CE-LVD: EN60950-1 CE-EMC: Directiva de compatibilidad electromagnética 2014/30 / UE
	FCC: 47 CFR FCC Parte 15, Subparte B UL / CUL: UL60950-1 CAN / CSA C22.2 No.60950-1-07

**Puerto**

Entrada de audio	1 canal (puerto RCA)
Salida de audio	1 canal (puerto RCA)
Entrada de alarma	1 canal en: 5mA 3V – 5V DC
Salida de alarma	1 canal de salida: 300mA 12V DC

**Poder**

Fuente de alimentación	12 V CC / PoE (802.3af)
El consumo de energía	<8,4 W

**Medio ambiente**

Condiciones de operación	- 40 ° C a + 60 ° C (-40 ° F a + 140 ° F) / menos de 95% RH
Temperatura de almacenamiento	- 40 ° C a + 60 ° C (-40 ° F a + 140 ° F)
Protección	IP67; IK10 (opcional)

**Estructura**

Caja	Metal
Dimensiones	244,1 mm × Φ90,4 mm (9,61 "× Φ3,26")
Peso neto	0,88 kg (1,9 libras)
Peso bruto	1,15 kg (2,5 libras)

**Información sobre pedidos**

Tipo	Número de pieza	Descripción
8MP Cámara	DH-IPC-HFW2831TP-AS-S2	Cámara Bullet Network de 8MP Lite IR de focal fija, PAL
	DH-IPC-HFW2831TN-AS-S2	Cámara Bullet Network de focal fija con infrarrojos Lite de 8 MP, NTSC
Accesorios (Opcional)	PFA130-E	Caja de conexiones
	PFA152-E	Montaje en poste
	PFM321D	Adaptador de corriente 12V DC 1A
	LR1002-1ET / 1EC	Extensor coaxial de Ethernet de largo alcance de un solo puerto
	PFM900-E	ester de montaje integrado
	PFM114	Tarjeta TLC SD

**Accesorios**

**Opcional:**



PFA130-E  
Caja de conexiones



PFA152-E  
Montaje en poste



PFM321D  
12V DC 1A de potencia  
Adaptador



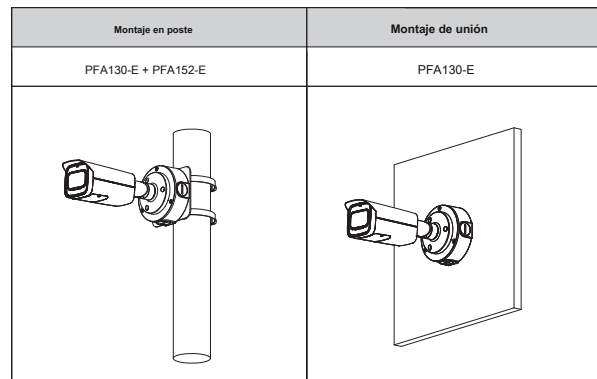
LR1002-1ET / 1EC  
Puerto único largo  
Alcance Ethernet a través de  
Extensor coaxial



PFM900-E  
Montaje integrado  
Ester



PFM114  
Tarjeta SD TLC



**Dimensiones (mm [pulgadas])**

