

# DH-IPC-HFW2231S-S-S2

Cámara de red de 2MP WDR IR Bullet



- 2MP, sensor de imagen CMOS de 1 / 2.8", baja iluminación, alta definición de imagen
- Salidas max. 2MP (1920 × 1080) @ 25/30 fps
- Códec H.265, alta tasa de compresión, ultra bajo tasa de bits
- LED IR incorporado, máx. Distancia IR: 30 m
- ROI, SMART H.264 / H.265, codificación flexible, aplicable a diversos entornos de ancho de banda y almacenamiento
- Modo de rotación, WDR, 3D DNR, HLC, BLC, marca de agua digital, aplicable a varias escenas de monitoreo
- Detección inteligente: intrusión, cable trampa
- Detección de anomalías: detección de movimiento, manipulación de video, sin tarjeta SD, tarjeta SD llena, error de tarjeta SD, desconexión de red, conflicto de IP, acceso ilegal, detección de voltaje
- Soporta max. Tarjeta Micro SD de 256 GB
- Soporte de alimentación de 12 V CC / PoE
- Protección IP67



## Resumen del sistema

Con la tecnología de codificación H.265 actualizada, la cámara de la serie Dahua Lite tiene una capacidad eficiente de codificación de video, lo que ahorra ancho de banda y espacio de almacenamiento. Esta cámara adopta la última tecnología de luz de estrellas y muestra una mejor imagen colorida en un entorno con poca iluminación. Es compatible con el almacenamiento de la tarjeta SD, función a prueba de agua, función a prueba de polvo, cumpliendo con los estándares de IP67.

## Las funciones

### Inteligente (H.265 + y H.264 +)

Al adoptar un algoritmo avanzado de control de transmisión automática de acuerdo con el entorno, la tecnología de codificación inteligente de Dahua se da cuenta de la mayor eficiencia que (H.265 y H.264), brinda video de alta calidad y reduce el costo de almacenamiento y transmisión.

### Amplio rango dinámico (WDR)

Dahua adopta la tecnología avanzada de amplio rango dinámico (WDR). Puede obtener detalles claros en el entorno de fuerte contraste de brillo. En entornos de alto brillo y luz de fondo, región brillante y región oscura con una fuerte fuente de luz, también puede obtener imágenes claras.

### Luz de las estrellas

La tecnología Dahua Starlight se aplica principalmente al entorno de baja iluminación, y puede proporcionar videos claros y coloridos. Incluso en el entorno de min. iluminación, la tecnología puede garantizar el buen efecto de imagen.

### Análisis de video inteligente (IVS)

Con un algoritmo de video avanzado, la cámara Dahua admite detección inteligente, como tripwire e intrusión, etc.

### Protección (IP67, voltaje amplio)

IP67: la cámara pasa una serie de pruebas estrictas sobre polvo y remojo. Tiene una función a prueba de polvo, y el gabinete puede funcionar normalmente después de sumergirlo en agua profunda de 1 m durante 30 minutos.

Voltaje amplio: la cámara permite una tolerancia de voltaje de entrada de  $\pm 30\%$  (amplio rango de voltaje), y se aplica ampliamente en entornos exteriores con voltaje inestable.

## Especificación técnica

### Cámara

Sensor de imagen	1 / 2.8 "CMOS progresivo de 2 megapíxeles
Píxeles efectivos	1920 (H) × 1080 (V)
ROM	128 MB
RAM	128 MB
Sistema de escaneo	Progresivo
Velocidad de obturación electrónica	Auto / Manual 1/3 s – 1/100000 s
Min. Iluminación	0.002 Lux @ F1.6
Distancia IR	30 m (98,4 pies)
Control de encendido / apagado IR	Manual de auto
Número de LED IR	1
Pan / Tilt / Rango de rotación	Pan: 0 ° –360 ° Inclinación: 0 ° –90 ° Rotación: 0 ° –360 °

### Lente

Tipo de lente	Fijo-focal				
Tipo de montaje	M12				
Longitud focal	2,8 mm 3,6 mm				
Max. Abertura	F1.6 F1.6				
Campo de visión	2,8 mm: Pan: 106 ° Inclinación: 56 ° Diagonal: 126 °				
	3,6 mm: Pan: 87 ° Inclinación: 46 ° Diagonal: 104 °				
Tipo de iris	Apertura fija				
Distancia de enfoque cercana	2,8 mm: 0,6 m (2,0 pies)				
	3,6 mm: 1,2 m (3,9 pies)				
DORI Distancia	Lente	Detectar	Observar	Reconocer	Identificar
	2,8 mm	38,6 m (126,6 pies)	15,4 m (50,5 pies)	7,7 m (25,3 pies)	3,9 m (12,8 pies)
	3,6 mm	55,2 m (181,1 pies)	22,1 m (72,5 pies)	11,0 m (36,1 pies)	5,5 m (18,0 pies)

### Evento inteligente

Análisis general de IVS	Tripwire intrusión
-------------------------	--------------------

### Vídeo

Compresión de vídeo	H.265; H.264; H.264B; MJPEG
Códec inteligente	Si
Velocidad de fotogramas de vídeo	Transmisión principal: 1920 × 1080 (1 fps-25/30 fps) Transmisión secundaria: 704 × 576 (1 fps-25 fps) 704 × 480 (1 fps-30 fps)
Capacidad de transmisión	2 corrientes

Resolución	1080p (1920 × 1080); 1.3M (1280 × 960); 720p (1280 × 720); D1 (704 × 576/704 × 480); VGA (640 × 480); CIF (352 × 288/352 × 240)
Control de velocidad de bits	CBR / VBR
Bitrate de vídeo	H.264: 32 Kbps – 6144 Kbps H.265: 12 Kbps – 6144 Kbps
Día / noche	Auto (ICR) / Color / B / W
BLC	si
HLC	si
WDR	120 dB
Balance de blancos	Auto / natural / farola / de exterior / manual / regional personalizado
Ganar control	Manual de auto
Reducción de ruido	DNR 3D
Detección de movimiento	OFF / ON (4 áreas, rectangular)
Región de interés (RoI)	Si (4 áreas)
IR inteligente	si
Rotación de imagen	0 ° / 90 ° / 180 ° / 270 ° (admite 90 ° / 270 ° con resolución de 1080p y menor).
Espejo	si
Enmascaramiento de privacidad	4 áreas

### Red

Red	RJ-45 (10/100 Base-T)
Protocolo	IPv4; IPv6; HTTP; HTTPS; TCP; UDP; ARP; RTP; RTSP; RTCP; RTMP; SMTP; FTP; SFTP; DHCP DNS; DDNS; QoS; UPnP; NTP; Multicast; ICMP IGMP; NFS; PPPoE; 802.1x; Bonjour
Interoperabilidad	ONVIF (Perfil S / Perfil G / Perfil T); CGI; P2P; Hito; Genetec
Usuario / Anfitrión	20
Almacenamiento de borde	Dahua Cloud; FTP; SFTP; Tarjeta Micro SD (soporte máx. 256 GB); NAS
Navegador	IE Chrome Firefox
Software de gestión	PSS inteligente; DSS; DMSS
Teléfono móvil	IOS; Androide

### Certificación

Certificaciones	CE-LVD: EN60950-1 CE-EMC: Directiva de compatibilidad electromagnética 2014/30 / EU FCC: 47 CFR FCC Parte 15, Subparte B UL / CUL: UL60950-1 CAN / CSA C22.2 No.60950-1-07
-----------------	--

### Poder

Fuente de alimentación	12V DC / PoE (802.3af)
El consumo de energía	<4.9W

**Ambiente**

Condiciones de operación	-40 ° C a + 60 ° C (-40 ° F a + 140 ° F) / menos de ≤ 95% HR
Condiciones de almacenamiento	-40 ° C a + 60 ° C (-40 ° F a + 140 ° F)
Protección de ingreso	IP67

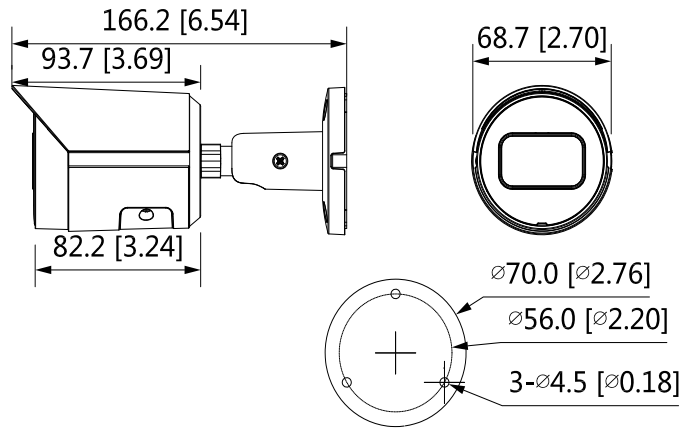
**Estructura**

Caja	Metal
Dimensiones	166,2 mm × 70 mm (6,5" × 2,8")
Peso neto	0,48 kg (1,1 lb)
Peso bruto	0,57 kg (1,3 lb)

**Información sobre pedidos**

Tipo	Número de pieza	Descripción
Cámara de 2MP	DH-IPC-HFW2231SP-S-S2	Cámara de red de 2MP WDR IR Bullet, PAL
	DH-IPC-HFW2231SN-S-S2	Cámara de red de 2MP WDR IR Bullet, NTSC
Accesorios (opcional)	PFA134	Caja de conexiones
	PFA152-E	Montaje en poste
	PFM321D	Adaptador de corriente DC12V/1A
	LR1002-1ET / 1EC	Ethernet de largo alcance de un solo puerto a través de extensor coaxial
	PFM900-E	Probador de montaje integrado
	PFM114	Tarjeta SD TLC

**Dimensiones (mm [pulgadas])**



**Accesorios**

**opcionales:**



Caja de conexiones PFA134



Montaje en poste PFA152-E



PFM321D DC12V/1A Adaptador de corriente



LR1002-1ET / 1EC Ethernet de largo alcance de puerto único sobre Extensor coaxial



Montaje integrado PFM900-E Ensayador



Tarjeta SD PFM114 TLC

