



# Cámara de red Bullet

Guía de inicio rápido

V1.0.0




# Prefacio

## General

Este manual presenta las funciones y operaciones de la cámara.

## Las instrucciones de seguridad

Las siguientes palabras de advertencia categorizadas con significado definido pueden aparecer en el manual.

Palabras de advertencia	Sentido
 <b>ADVERTENCIA</b>	Indica un riesgo potencial medio o bajo que, si no se evita, podría provocar lesiones leves o moderadas.
 <b>PRECAUCIÓN</b>	Indica un riesgo potencial que, si no se evita, podría provocar daños a la propiedad, pérdida de datos, menor rendimiento o resultados impredecibles.
 <b>NOTA</b>	Proporciona información adicional como énfasis y complemento del texto.

## Revisión histórica

Versión	Contenido de la revisión	Tiempo de liberación
V1.0.0	Primer lanzamiento.	Julio de 2019

## Aviso de protección de privacidad

Como usuario del dispositivo o controlador de datos, puede recopilar datos personales de otros, como rostro, huellas dactilares, número de placa del automóvil, dirección de correo electrónico, número de teléfono, GPS, etc. Debe cumplir con las leyes y regulaciones locales de protección de la privacidad para proteger los derechos e intereses legítimos de otras personas mediante la implementación de medidas que incluyen, entre otras: proporcionar una identificación clara y visible para informar al sujeto de los datos la existencia de un área de vigilancia y proporcionar información relacionada contacto.

## Acerca del manual

- El manual es solo para referencia. Si hay inconsistencia entre el manual y el producto real, prevalecerá el producto real.
- No nos hacemos responsables de ninguna pérdida causada por las operaciones que no cumplan con el manual. El manual se actualizará de acuerdo con las últimas leyes y regulaciones de las regiones relacionadas. Para obtener información detallada, consulte el manual en papel, el CD-ROM, el código QR o nuestro sitio web oficial. Si hay inconsistencia entre el manual en papel y la versión electrónica, prevalecerá la versión electrónica.

- Todos los diseños y el software están sujetos a cambios sin previo aviso por escrito. Las actualizaciones del producto pueden causar algunas diferencias entre el producto real y el manual. Póngase en contacto con el servicio de atención al cliente para obtener el programa más actualizado y la documentación complementaria. Todavía puede haber desviaciones en los datos técnicos, la descripción de funciones y operaciones, o errores en la impresión. Si tiene alguna duda o disputa, consulte nuestra explicación final. Actualice el software del lector o pruebe con otro software de lectura convencional si no puede abrir el manual (en formato PDF).
- Todas las marcas comerciales, marcas comerciales registradas y los nombres de empresas que aparecen en el manual son propiedad de sus respectivos propietarios.
- Visite nuestro sitio web, póngase en contacto con el proveedor o con el servicio de atención al cliente si se produce algún problema al utilizar el dispositivo.
- Si hay alguna duda o controversia, consulte nuestra explicación final.

# Advertencias y medidas de seguridad importantes

## Seguridad ELECTRICA

- Toda la instalación y operación deben cumplir con los códigos de seguridad eléctrica locales.
- La fuente de energía debe cumplir con el estándar de seguridad de voltaje muy bajo (SELV) y suministrar energía con un voltaje nominal que cumple con el requisito de fuente de energía limitada de acuerdo con IEC60950-1. Tenga en cuenta que el requisito de suministro de energía está sujeto a la etiqueta del dispositivo.
- Asegúrese de que la fuente de alimentación sea correcta antes de operar el dispositivo.
- Se debe incorporar un dispositivo de desconexión de fácil acceso en el cableado de instalación del edificio.
- Evite que el cable de alimentación sea pisoteado o presionado, especialmente el enchufe, la toma de corriente y la unión extruida del dispositivo.

## Ambiente

- No apunte el dispositivo a una luz fuerte para enfocar, como la luz de una lámpara y la luz del sol; de lo contrario, podría causar un exceso de brillo o marcas de luz, que no son el mal funcionamiento del dispositivo y afectarán la longevidad del semiconductor complementario de óxido de metal (CMOS).
- No coloque el dispositivo en un ambiente húmedo o polvoriento, temperaturas extremadamente calientes o frías, o lugares con radiación electromagnética fuerte o iluminación inestable. Mantenga el dispositivo alejado de cualquier líquido para evitar daños en los componentes internos. Mantenga el dispositivo interior alejado de la lluvia o la humedad para evitar incendios o rayos.
- Mantenga una buena ventilación para evitar la acumulación de calor.
- Transporte, use y almacene el dispositivo dentro del rango de humedad y temperatura permitidas. No se permiten esfuerzos intensos, vibraciones violentas o salpicaduras de agua durante el transporte, almacenamiento e instalación.
- Empaque el dispositivo con un embalaje estándar de fábrica o con un material equivalente cuando lo transporte.
- Instale el dispositivo en una ubicación a la que solo pueda acceder el personal profesional con conocimientos relevantes sobre las protecciones de seguridad y las advertencias. La lesión accidental podría ocurrirle a personas no profesionales que ingresen al área de instalación cuando el dispositivo está funcionando normalmente.

## Operación y mantenimiento diario

- No toque el componente de disipación de calor del dispositivo para evitar quemaduras.
- Siga cuidadosamente las instrucciones del manual cuando realice cualquier operación de desmontaje del dispositivo; de lo contrario, podría causar fugas de agua o una mala calidad de imagen debido a un desmontaje no profesional. Comuníquese con el servicio posventa para el reemplazo del desecante si se encuentra niebla condensada en la lente después de desempacar o cuando el desecante se vuelve verde. (No todos los modelos están incluidos con el desecante).

- Se recomienda utilizar el dispositivo junto con el pararrayos para mejorar el efecto de protección contra rayos.
- Se recomienda conectar a tierra el dispositivo para mejorar la confiabilidad.
- No toque el sensor de imagen (CMOS) directamente. El polvo y la suciedad se pueden eliminar con un soplador de aire, o puede limpiar la lente suavemente con un paño suave humedecido con alcohol.
- El cuerpo del dispositivo se puede limpiar con un paño suave y seco, que también se puede utilizar para eliminar las manchas rebeldes cuando se humedece con un detergente suave. Para evitar posibles daños en el revestimiento del cuerpo del dispositivo que podrían causar una disminución del rendimiento, no utilice disolventes volátiles como alcohol, benceno, diluyentes, etc. para limpiar el cuerpo del dispositivo, ni se puede utilizar un detergente abrasivo fuerte.
- La cubierta del domo es un componente óptico, no toque ni limpie la cubierta con las manos directamente durante la instalación o el funcionamiento. Para quitar el polvo, la grasa o las huellas dactilares, limpie suavemente con un algodón sin aceite humedecido con dietil o un paño suave humedecido. También puede soplador de aire para eliminar el polvo.



- Fortalezca la protección de la red, los datos del dispositivo y la información personal adoptando medidas que incluyen, entre otras, el uso de contraseñas seguras, la modificación de la contraseña con regularidad, la actualización del firmware a la última versión y el aislamiento de la red informática. Para algunos dispositivos con versiones de firmware antiguas, la contraseña de ONVIF no se modificará automáticamente junto con la modificación de la contraseña del sistema, y deberá actualizar el firmware o actualizar manualmente la contraseña de ONVIF.
- Utilice componentes o accesorios estándar proporcionados por el fabricante y asegúrese de que el dispositivo sea instalado y mantenido por ingenieros profesionales.
- La superficie del sensor de imagen no debe exponerse a la radiación del rayo láser en un entorno en el que se utilice un dispositivo de rayo láser.
- No proporcione dos o más fuentes de alimentación para el dispositivo a menos que se especifique lo contrario. El incumplimiento de estas instrucciones podría dañar el dispositivo.

# Tabla de contenido

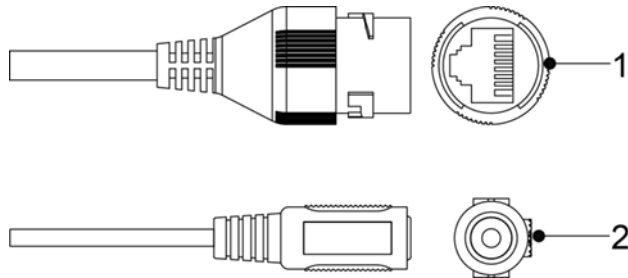
<b>Prólogo</b> .....	<b>YO Advertencias y salvaguardias importantes</b> .....
.....	<b>III 1 Cable</b> .....
.....	<b>1</b>
<b>2 Configuración de red</b> .....	<b>2</b>
2.1 Dispositivo de inicialización .....	2
2.2 Modificación de la dirección IP del dispositivo .....	3
2.3 Iniciar sesión en la interfaz web .....	4
<b>3 Instalación</b> .....	<b>5</b>
3.1 Lista de empaque .....	5
3.2 Dimensiones .....	5
3.3 Instalación del dispositivo .....	6
3.3.1 Método de instalación .....	6
3.3.2 Dispositivo de conexión .....	6
3.3.3 Instalación del conector impermeable (opcional) .....	8
3.3.4 Ajuste del ángulo de la lente .....	9

# 1 Cable





- El tipo de cable puede variar con diferentes dispositivos y prevalecerá el producto real. Impermeabilice todas las uniones de los cables con cinta aislante y cinta impermeable para evitar cortocircuitos y daños por agua. Para el funcionamiento detallado, consulte el *Manual de preguntas frecuentes*.

Figura 1-1 Lista de cables



Para obtener más información sobre los puertos de cable, consulte la Tabla 1-1.

Tabla 1-1 Información sobre cables

No.	Nombre del puerto	Descripción
1	Ethernet	<ul style="list-style-type: none"><li>• Se conecta a la red con cable de red. Proporciona energía al dispositivo con PoE.</li></ul>  <p>PoE está disponible en modelos seleccionados.</p>
2	12V CC entrada de alimentación	Entradas de alimentación de 12 V CC. Asegúrese de suministrar energía como se indica en el manual.  <p>Pueden producirse anomalías o daños en el dispositivo si no se suministra la alimentación correctamente.</p>

# 2 configuración de la red


La inicialización del dispositivo y la configuración de la dirección IP se pueden finalizar con "ConfigTool" o en la interfaz web. Para obtener más información, consulte el *Manual de funcionamiento web*.



- La inicialización del dispositivo está disponible en modelos seleccionados y es necesaria para el primer uso o después de reiniciar el dispositivo.
- La inicialización del dispositivo está disponible solo cuando las direcciones IP del dispositivo (192.168.1.108 por defecto) y la PC permanecen en el mismo segmento de red.
- Planifique correctamente el segmento de red utilizable para conectar el dispositivo a la red.
- Las siguientes figuras e interfaces son solo para referencia y prevalecerá el producto real.

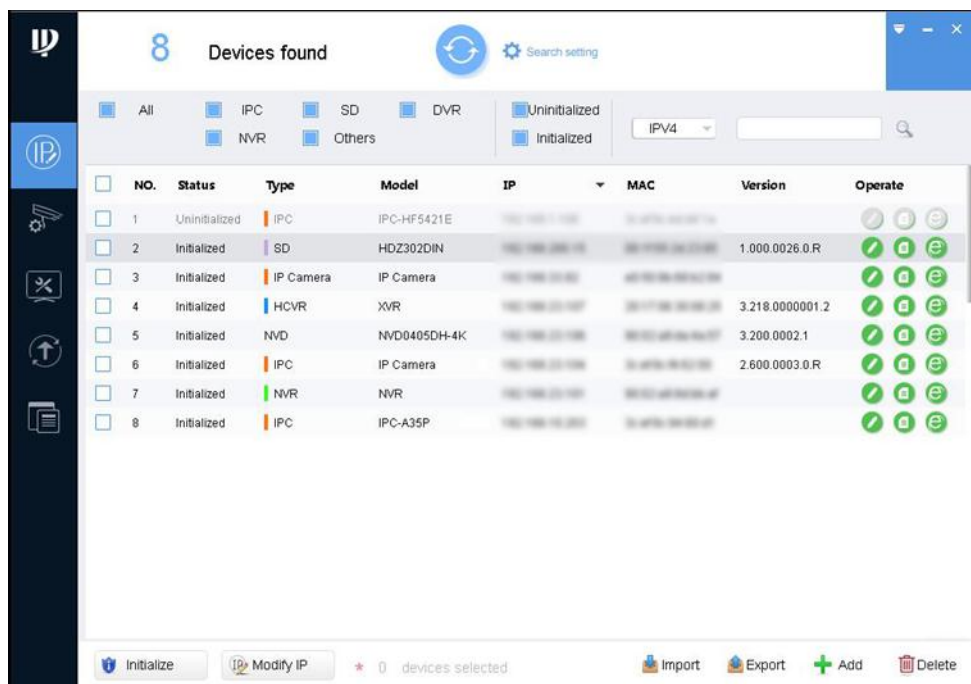
## 2.1 Dispositivo de inicialización

**Paso 1** Haga doble clic en "ConfigTool.exe" para abrir la herramienta.

**Paso 2** Haga clic en .

los **Modificar IP** se muestra la interfaz. Vea la Figura 2-1.

Figura 2-1 Modificar IP



**Paso 3** Haga clic en Configuración de búsqueda.

los **Ajuste** se muestra la interfaz.

**Paso 4** Ingrese la dirección IP inicial y la dirección IP final del segmento de red en el que desea buscar dispositivos y luego haga clic en **OKAY**.

Se enumeran todos los dispositivos encontrados en el segmento de red. Seleccione uno o varios dispositivos cuyo **Estado** muestra **Sin**

**Paso 5** **inicializar**, y luego haga clic en

**Inicializar**.



los **Inicialización del dispositivo** se muestra la interfaz.

**Paso 6** Seleccione los dispositivos que necesitan inicialización y luego haga clic en **Inicializar**.

Se muestra la interfaz de configuración de contraseña. Vea la Figura 2-2.

Figura 2-2 Configuración de contraseña

**Paso 7** Configure y confirme la contraseña de los dispositivos, luego ingrese una dirección de correo electrónico válida y

luego haga clic en **Próximo**.

Se muestra la interfaz de configuración final.



La contraseña se puede modificar o restablecer en **Ajustes del sistema**.

**Paso 8** Seleccione las opciones según sus necesidades y luego haga clic en **OKAY**.

los **Inicialización** La interfaz se muestra una vez completada la inicialización. Haga clic en el icono de éxito (✓) o el icono de error (⚠) para obtener más detalles.

**Paso 9** Haga clic en **Terminar**.

El estado del dispositivo en el **Modificar IP** interfaz (Figura 2-1) se convierte en **Inicializado**.

## 2.2 Modificación de la dirección IP del dispositivo



- Puede modificar la dirección IP de uno o varios dispositivos a la vez. Esta sección se basa en la modificación de direcciones IP en lotes.
- La modificación de direcciones IP en lotes solo está disponible cuando los dispositivos correspondientes tienen la misma contraseña de inicio de sesión.

**Paso 1** Realice del "Paso 1" al "Paso 4" de "2.1 Inicialización del dispositivo" para buscar dispositivos en su red segmento.



Después de hacer clic **Configuración de búsqueda**, ingrese el nombre de usuario y la contraseña, y asegúrese de que sean los mismos que estableció durante la inicialización; de lo contrario, habrá un aviso de contraseña incorrecta.

**Paso 2** Seleccione los dispositivos cuyas direcciones IP deben modificarse y luego haga clic en **Modificar IP**.

los **Modificar dirección IP** se muestra la interfaz. Vea la Figura 2-3.

Figura 2-3 Modificar dirección IP



**Paso 3** Seleccione **Estático** modo y luego ingrese la IP de inicio, la máscara de subred y la puerta de enlace.



- Las direcciones IP de varios dispositivos se establecerán de la misma manera si selecciona la casilla de verificación **Misma IP**.
- Si el servidor DHCP está disponible en la red, los dispositivos obtendrán automáticamente direcciones IP del servidor DHCP cuando seleccione DHCP.

**Paso 4** Haga clic en **OKAY**.

## 2.3 Iniciar sesión en la interfaz web

**Paso 1** Abra el navegador IE, ingrese la dirección IP del dispositivo en la barra de direcciones y luego presione Enter.

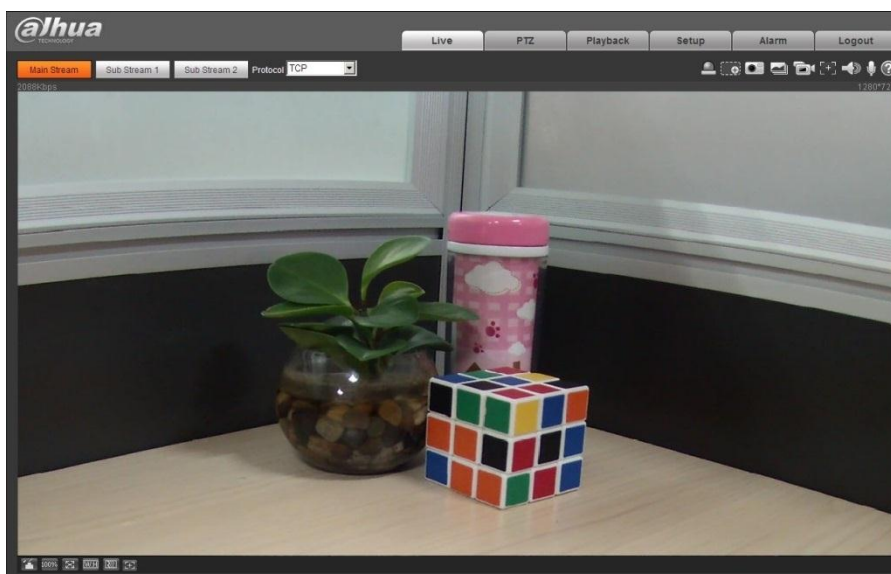
Si se muestra el asistente de configuración, finalice la configuración como se indica. Ingrese el nombre de usuario y la

**Paso 2** contraseña en el cuadro de inicio de sesión y luego haga clic en **Iniciar sesión**.

**Paso 3** Para el primer inicio de sesión, haga clic en **Clic aquí para descargar el plugin**, y luego instale el complemento como se indica.

La interfaz principal se muestra cuando finaliza la instalación. Vea la Figura 2-4.

Figura 2-4 Interfaz principal

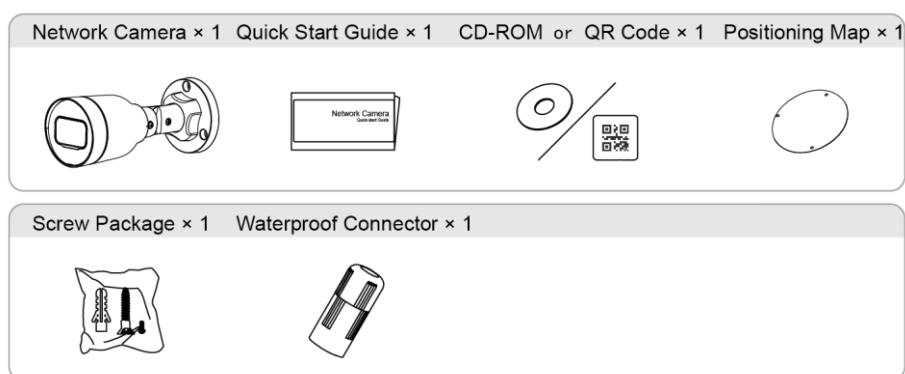


# 3 Instalación

## 3.1 Lista de empaque



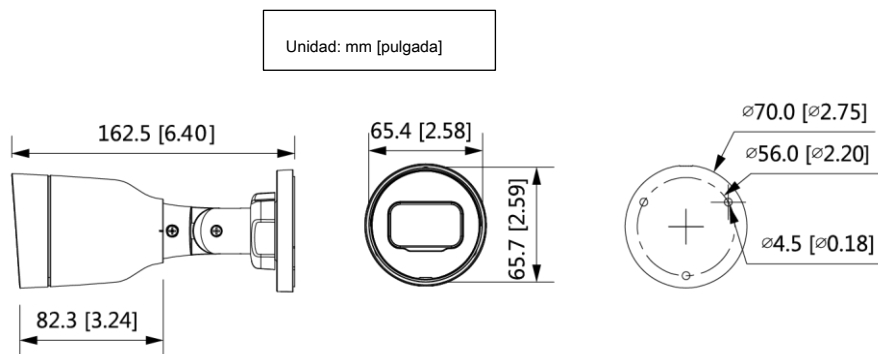
- La herramienta necesaria para la instalación, como un taladro eléctrico, no se incluye en el paquete. El manual de operación y la herramienta relacionada están contenidos en el disco o el código QR, y prevalecerá el paquete real.



## 3.2 Dimensiones

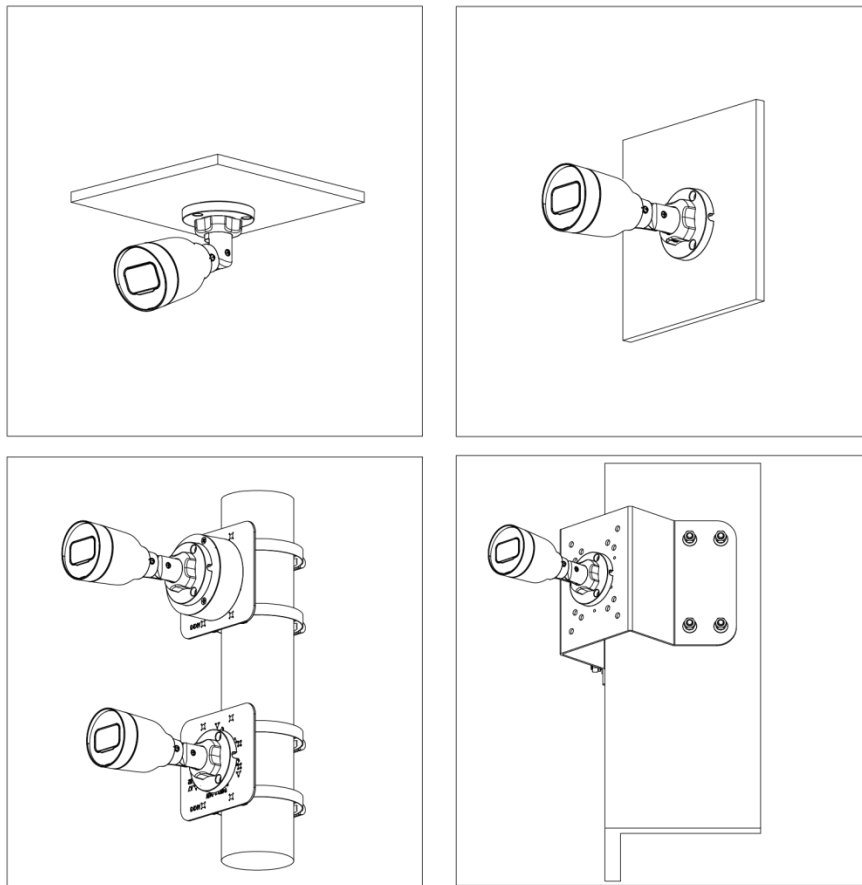


Las siguientes cifras son solo de referencia y prevalecerá el producto real.



### 3.3 Instalación del dispositivo

#### 3.3.1 Método de instalación

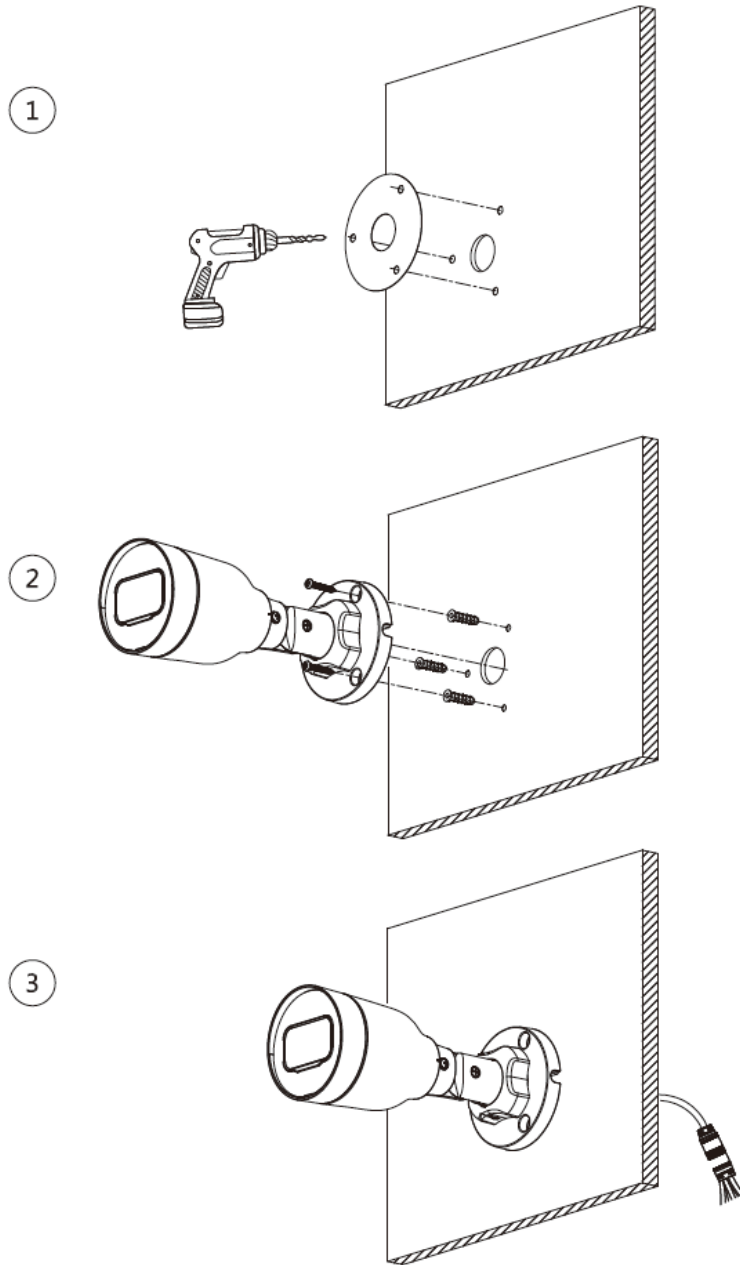


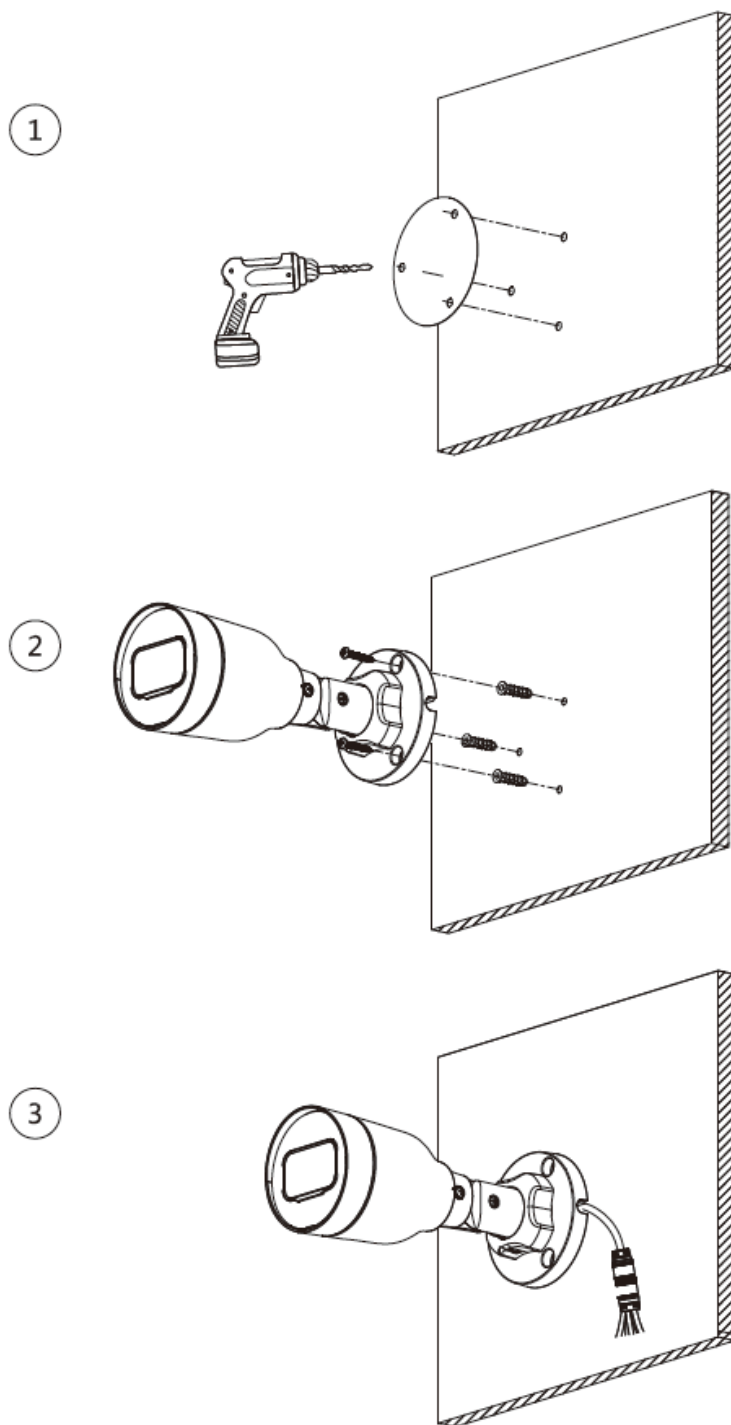
#### 3.3.2 Dispositivo de conexión



Asegúrese de que la superficie de montaje sea lo suficientemente resistente para soportar al menos tres veces el peso del dispositivo y el soporte.

Cable que atraviesa la superficie de montaje

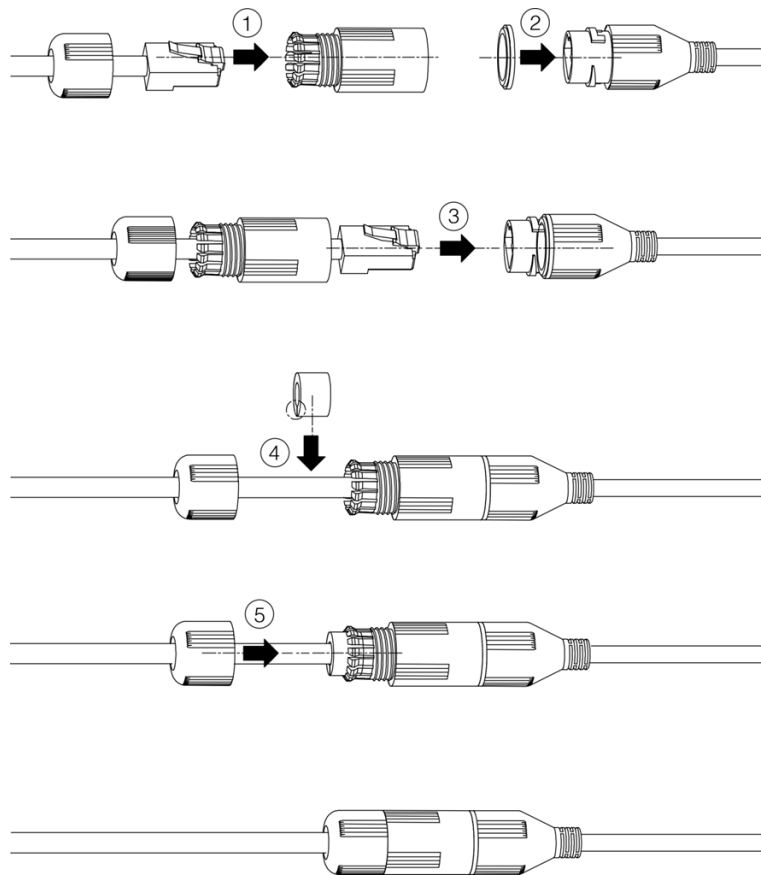




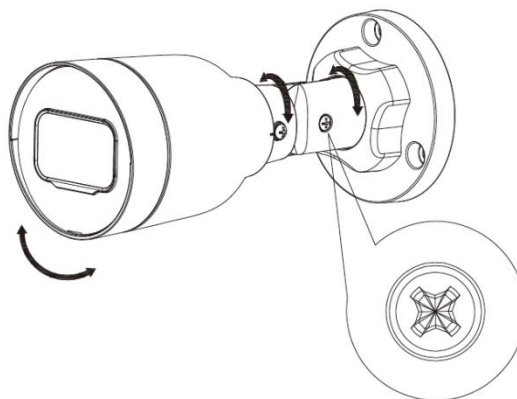
### 3.3.3 Instalación de conector impermeable (opcional)



Esta pieza es necesaria solo cuando hay un conector impermeable en el paquete y el dispositivo se usa al aire libre.



### 3.3.4 Ajuste del ángulo de la lente



**ZHEJIANG DAHUA VISION TECHNOLOGY CO., LTD.**

Dirección: No.1199, Bin'an Road, Binjiang District, Hangzhou, PR China Código postal: 310053

Tel: + 86-571-87688883

Envíe por fax: + 86-571-87688815

Correo electrónico: [overseas@dahuatech.com](mailto:overseas@dahuatech.com)

Sitio web: [www.dahuasecurity.com](http://www.dahuasecurity.com)