

DH-IPC-HDBW5241R-ASE

Cámara de red de 2MP WDR IR Dome AI



Resumen del sistema

La serie Pro AI contiene detección de rostros, Funciones de protección perimetral y conteo de personas. Desarrollado por algoritmos de inteligencia artificial de aprendizaje profundo, mejoró significativamente la precisión. Mientras tanto, la serie presenta la luz de las estrellas y la tecnología IR inteligente. Esta serie está totalmente protegida del polvo y el agua, certificada según IP67 y resistente al vandalismo según el estándar IK10.

Las funciones

Detección de rostro

Face Detection es una aplicación de software que captura automáticamente rostros desde una imagen digital o un cuadro de video desde una fuente de video. Las cámaras Dahua utilizan algoritmos avanzados de aprendizaje profundo y están capacitadas por una gran cantidad de fuentes de datos faciales, lo que permite a la cámara localizar caras de forma rápida y precisa desde la fuente de video y capturar imágenes faciales.

Protección perimetral

Las funciones de protección perimetral de Dahua mejoraron significativamente la precisión. La protección perimetral reduce las falsas alarmas y disminuye los requisitos de recuento de píxeles para la detección de objetos. La protección perimetral presenta cables de conexión personalizados basados en el tipo de objeto para la automatización en áreas de acceso limitado, como zonas peatonales o exclusivas para vehículos. Esta combinación de análisis avanzados de inteligencia artificial y alertas en tiempo real para una computadora de escritorio o un cliente móvil reduce los requisitos y recursos del sistema, lo que resulta en una mayor eficiencia del sistema de vigilancia.

- Escaneo progresivo de 1 / 2.8 "y 2 megapíxeles STARVIS™ CMOS
- Codificación de triple flujo H.265 y H.264
- 25/30 fps @ 1080P (1920 × 1080)
- WDR (120 dB), día / noche (ICR), 3D DNR, AWB, AGC, BLC
- Monitoreo de red múltiple: visor web, CMS (DSS / PSS) y DMSS
- Lente fija de 2.8 mm (3.6 mm, 6.0 mm opcional)
- 1/1 entrada / salida de alarma, 1/1 entrada / salida de audio
- Max. LED IR Longitud 50 m
- Memoria Micro SD, IP67, IK10



Cuenta de personas

La función de conteo de personas utiliza tecnología avanzada de procesamiento de imágenes para capturar información de profundidad desde las imágenes. La cámara combina esta información con algoritmos de aprendizaje profundo para analizar y detectar cuerpos humanos y rastrear objetos objetivo en tiempo real. La cámara proporciona estadísticas para la entrada y salida de individuos separados con una precisión de conteo de hasta 95%.

tecnología ePoE

La tecnología ePoE de Dahua, diseñada internamente, adopta la modulación avanzada de codificación 2D-PAM3 de la capa física y realiza una transmisión dúplex completa a más de 800 metros a una velocidad de 10 Mbps, o 300 metros a una velocidad de 100 Mbps a través de Cat 5 o medios de cable coaxial. Además, es compatible con la tecnología de suministro de energía PoE y PoC que ha simplificado enormemente la construcción y el cableado. La tecnología Dahua ePoE ofrece una nueva forma de lograr la transmisión a larga distancia entre la cámara IP y el conmutador de red. Permite un diseño de sistema de vigilancia más flexible, mejora la confiabilidad y ahorra costos de construcción y cableado.

Protección (IP67, IK10, voltaje amplio)

La cámara permite una tolerancia de voltaje de entrada de $\pm 30\%$, adecuada para las condiciones más inestables para aplicaciones en exteriores. Su clasificación de rayos de 6KV proporciona protección efectiva tanto para la cámara como para su estructura contra los rayos. Sometida y certificada a rigurosas pruebas de polvo e inmersión (IP67) y pruebas de impacto (IK10), la cámara es la opción para la instalación incluso en los entornos más implacables.

Especificación técnica

Cámara

Sensor de imagen	Escaneo progresivo de 1 / 2.8 "y 2 megapíxeles STARVIS™ CMOS
Píxeles efectivos	1920 (H) × 1080 (V)
RAM / ROM	512 MB / 128 MB
Sistema de escaneo	Progresivo
Velocidad de obturación electrónica	Auto / Manual, 1/3 s – 1/100000 s
Iluminación mínima	0.002 Lux@F1.6
Distancia IR	Distancia hasta 50 m (164 pies)
Control de encendido / apagado IR	Manual de auto
LEDs IR	1

Lente

Tipo de lente	Fijo-focal				
Tipo de montaje	Junta en				
Longitud focal	2,8 mm, 3,6 mm, 6,0 mm				
Max. Abertura	F1.6				
Punto de vista	H: 106 °, V: 57 ° / H: 87 °, V: 46 ° / H: 53 °, V: 30 °				
Tipo de apertura	Fijo				
Distancia de enfoque cercana	0,6 m (1,97 pies) / 1,2 m (3,94 pies) / 2,5 m (8,20 pies)				
DORI Distancia	Lente	Detectar	Observar	Reconocer	Identificar
	2.8mm	39m (128 pies)	15 m (49 pies)	8 m (26 pies)	4 m (13 pies)
	3.6mm	55 m (180 pies)	22 m (72 pies)	11 m (36 pies)	6 m (20 pies)
	6.0mm	83 m (272 pies)	33 m (108 pies)	17 m (56 pies)	8 m (26 pies)

Pan / Tilt / Rotation

Pan / Tilt / Rango de rotación	Pan: 0° – 355°; Inclinación: 0° – 75°; Rotación: 0° – 355°
--------------------------------	--

Inteligencia artificial

Detección de rostro	Soporte de captura de imagen facial
Protección perimetral	Tripwire, intrusión (reconocimiento de vehículos y personas), movimiento rápido, detección de merodeo, detección de estacionamiento y reunión de personas
Cuenta de personas	Línea de apoyo cruzando / Región / En cola contando personas; Admite 4 accesos de detección independiente, 4 áreas de detección independiente

Inteligencia general

Disparador de eventos	Detección de movimiento, manipulación de video, cambio de escena, desconexión de red, conflicto de dirección IP, acceso ilegal, anomalía de almacenamiento
Inteligencia general	Objeto abandonado / desaparecido
Mapa de calor	Si

Vídeo

Compresión	H.265, H.264, H.264B, H.264H, MJPEG (subtransmisión)
Códec inteligente	Si

Capacidad de transmisión	3 corrientes
Resolución	1080P (1920 × 1080) / 1.3M (1280 × 960) / 720P (1280 × 720) / D1 (704 × 576/704 × 480) / VGA (640 × 480) / CIF (352 × 288/352 × 240)
Cuadros por segundo	Transmisión principal: 1080P (1 fps – 25/30 fps)
	Transmisión secundaria: D1 (1 fps – 25/30 fps) Tercera
	transmisión: 1080P (1 fps – 6 fps)
Control de velocidad de bits	CBR / VBR
Velocidad de bits	H.264: 32 Kbps – 8192 Kbps H.265: 19 Kbps – 7424 Kbps
Día / noche	Auto (ICR) / Color / B / W
Modo BLC	BLC / HLC / WDR (120 dB)
Balance de blancos	Auto / Natural / Farola / Exterior / Manual
Ganar control	Manual de auto
Reducción de ruido	DNR 3D
Detección de movimiento	Apagado / Encendido (4 zonas, rectángulo)
Region de interes	Apagado / Encendido (4 zonas)
Estabilización Electrónica de Imagen (EIS)	N / A
IR inteligente	Si
Desempañar	Si
Dar la vuelta	0 ° / 90 ° / 180 ° / 270 °
Espejo	Apagado en
Enmascaramiento de privacidad	Apagado / Encendido (4 áreas, rectángulo)

Audio

Compresión	G.711a , G.711Mu , G.726 , AAC , G.723
------------	---

Red

Ethernet	RJ-45 (10/100 Base-T)
Protocolo	IPv4; IPv6; HTTP; HTTPS; TCP; UDP; ARP; RTP; RTSP; RTCP; RTMP; SMTP; FTP; SFTP; DHCP; DNS; DDNS; QoS; UPnP; NTP; Multicast; IGMP; IGMP; NFS; PPPoE; 802.1x; SNMP
Interoperabilidad	ONVIF (Perfil S / Perfil G / Perfil T), CGI, Milestone, Genetec, P2P
Método de transmisión	Unicast / Multicast
Max. Acceso de usuario	20 usuarios
Almacenamiento de borde	NAS; FTP; SFTP Tarjeta micro SD de 256 GB
Visor web	IE (versiones más nuevas que IE8), Chrome, Firefox, Safari (versiones más nuevas que Safari 12)
Software de gestión	Smart PSS, DSS, DMSS
Teléfono inteligente	iOS, Android

Certificaciones

Certificaciones	CE-LVD: EN60950-1 CE-EMC: Directiva de compatibilidad electromagnética 2014/30 / EU FCC: 47 CFR FCC Parte 15, Subparte B UL / CUL: UL60950-1 CAN / CSA C22.2 No.60950-1-07
-----------------	--

Interfaz

Interfaz de audio	1/1 canal de entrada / salida
RS485	N / A
Alarma	1 canal de entrada: 5mA 5V DC 1 canal de salida: 300mA 12V DC

Eléctrico

Fuente de alimentación	DC 12V (± 30%), PoE (802.3af) (Clase 0)
El consumo de energía	< 5.5W

Ambiental

Condiciones de operación	-30 ° C a + 60 ° C (-22 ° F a + 140 ° F) / Menos del 95% de HR
Condiciones de almacenaje	-30 ° C a + 60 ° C (-22 ° F a + 140 ° F)
Protección de ingreso	IP67
Resistencia al vandalismo	IK10

Construcción

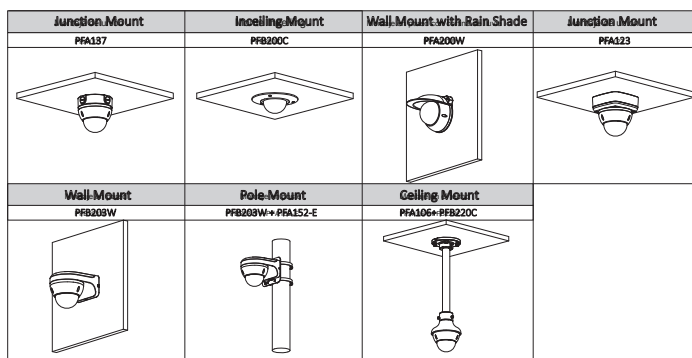
Caja	Metal
Dimensiones	Φ122 mm × 88.9 mm (4.80" × 3.50")
Peso neto	0.46 kg (1.01 lb)
Peso bruto	0.62 kg (1.37 lb)

Información sobre pedidos

Tipo	Número de pieza	Descripción
Cámara de 2MP	DH-IPC-HFW5241RP-ASE	Cámara de red con domo IR de 2MP WDR IR, WDR, PAL
	DH-IPC-HFW5241RN-ASE	Cámara de red de 2MP WDR IR Dome AI, WDR, NTSC
	IPC-HFW5241RP- ASE	Cámara de red con domo IR de 2MP WDR IR, WDR, PAL
	IPC-HFW5241RN- ASE	Cámara de red de 2MP WDR IR Dome AI, WDR, NTSC
Accesorios (opcional)	PFA137	Caja de conexiones
	PFB200C	Monte Inceiling
	PFA200W	Sombra de lluvia
	PFA123	Caja de conexiones
	PFB203W	Montaje en pared
	PFA152-E	Montaje en poste
	PFA106	Adaptador de montaje
	PFB220C	Montaje en el techo

Accesorios

opcionales:



Dimensiones (mm [pulgadas])

