

DH-IPC-HFW3441E-SA

Cámara de red tipo Bullet con foco fijo IR de 4MP Lite AI



- Sensor de imagen CMOS de 4MP, 1/3", baja iluminación, alta definición de imagen
- Salidas máx. 4MP (2688 × 1520) a 30 fps
- Códec H.265, alta tasa de compresión, baja tasa de bits
- LED IR incorporado, máx. IR distancia: 50 m
- ROI, SMART H.264 + / H.265 +, codificación flexible, aplicable a varios entornos de almacenamiento y ancho de banda
- Modo de rotación, WDR, 3D DNR, HLC, BLC, marca de agua digital, aplicable a varias escenas de monitoreo
- Detección inteligente: intrusión, cable trampa
- Detección de anomalías: detección de movimiento, manipulación de video, cambio de escena, detección de audio, sin tarjeta SD, tarjeta SD llena, error de tarjeta SD, desconexión de la red,

Conflicto de IP, acceso ilegal, detección de voltaje

- Soporta max. Tarjeta Micro SD de 256 G, micrófono incorporado
- Soporte de alimentación de 12V DC / POE
- Protección IP67
- SMD



Análisis de video inteligente (IVS)

Con un algoritmo de video avanzado, la cámara Dahua admite la detección inteligente, como el cable trampa y la intrusión, etc.

Detección de movimiento inteligente (SMD)

Con un algoritmo inteligente, la tecnología de detección de movimiento inteligente de Dahua puede reconocer de manera efectiva los tipos de objetivos, activando la alarma de detección de movimiento activada por tipos de objetivos no interesados. Puede realizar una alarma eficaz y precisa.

Protección (IP67, voltaje amplio)

IP67: la cámara pasa una serie de estrictas pruebas de polvo y remojo. Tiene función a prueba de polvo, y el gabinete puede funcionar normalmente después de remojarlo en agua de 1 m de profundidad durante 30 minutos.

Voltaje amplio: la cámara permite una tolerancia de voltaje de entrada de $\pm 30\%$ (rango de voltaje amplio), y se aplica ampliamente a entornos exteriores con voltaje inestable.

Resumen del sistema

Con un algoritmo avanzado de aprendizaje profundo, la cámara de red de la serie Dahua Lite AI admite algunas funciones inteligentes, como la protección del perímetro y la detección de movimiento inteligente. Adopta una solución de luz de estrella, que produce un mejor efecto de imagen con poca iluminación.

Funciones

Inteligente (H.265 + y H.264 +)

Al adoptar un algoritmo avanzado de control de flujo automático de acuerdo con el entorno, la tecnología de codificación inteligente de Dahua logra una mayor eficiencia que (H.265 y H.264), proporcionando video de alta calidad y reduciendo el costo de almacenamiento y transmisión.

Amplio rango dinámico (WDR)

Dahua adopta la tecnología avanzada de amplio rango dinámico (WDR). Puede obtener detalles claros en un entorno de fuerte contraste de brillo. En un entorno de alto brillo y contraluz, una región brillante y una región oscura con una fuente de luz intensa, también puede obtener imágenes claras.

Luz de las estrellas

La tecnología Dahua Starlight se aplica principalmente a entornos de poca iluminación y puede proporcionar videos claros y coloridos. Incluso en el entorno de min. Iluminación, la tecnología puede garantizar un buen efecto de imagen.

Especificación técnica

Cámara

Sensor de imagen	CMOS progresivo de 1/3" y 4 megapíxeles
Píxeles efectivos	2688 (H) × 1520 (V)
ROM	128 MB
RAM	512 MB
Sistema de escaneo	Progresivo
Velocidad de obturación electrónica	Automático / Manual 1/3 s – 1/100000 s
Min. Iluminación	0.005 Lux@F1.6
Distancia IR	50 m (164,0 pies)
Control de encendido / apagado por infrarrojos	Manual de auto
Número de LEDs IR	1 (LED de infrarrojos)
Rango de giro / inclinación / rotación	Horizontal: 0° -360°; vertical: 0° -90°; rotación: 0° -360°

Lente

Tipo de lente	Focal fija				
Tipo de montaje	M12				
Longitud focal	2,8 mm; 3,6 mm; 6 mm				
Max. Abertura	F1.6				
Campo de visión	2,8 mm: Horizontal: 103°; vertical: 55°; diagonal: 122° 3,6 mm: Horizontal: 84°; vertical: 45°; diagonal: 100° 6 mm: Horizontal: 52°; vertical: 28°; diagonal: 61°				
Tipo de iris	Apertura fija				
Distancia de enfoque cercana	2,8 mm: 0,9 m (3,0 pies) 3,6 mm: 1,6 m (5,3 pies) 6 mm: 3,2 m (10,5 pies)				
Distancia DORI	Lente	Detectar	Observar	Reconocer	Identificar
	2,8 mm	56,0 m (183,7 pies)	22,4 metros (73,5 pies)	11,2 m (36,8 pies)	5,6 metros (18,4 pies)
	3,6 mm	80,0 m (262,5 pies)	32,0 m (105,0 pies)	16,0 m (52,5 pies)	8,0 m (26,3 pies)
	6 mm	120,0 m (393,7 pies)	48,0 m (157,5 pies)	24,0 m (78,7 pies)	12,0 m (39,4 pies)

Profesional, Inteligente

Protección perimetral	Tripwire; intrusión (reconocimiento de humano y vehículo)
Búsqueda inteligente	Trabaja junto con Smart NVR para realizar búsquedas inteligentes refinadas, extracción de eventos y fusión con videos de eventos

Vídeo

Compresión de vídeo	H.265; H.264; H.264H; H.264B; MJPEG
Códec inteligente	Si
Velocidad de fotogramas de vídeo	Transmisión principal (2688 × 1520 @ 1-25/30 fps) Subflujo (704 × 576 @ 1-25 fps / 704 × 480 @ 1-30 fps) Tercer flujo (1280 × 720 @ 1-25/30 fps)
Capacidad de transmisión	3 corrientes
Resolución	4 M (2688 × 1520); 3 M (2304 × 1296); 1080p (1920 × 1080); 1,3 millones (1280 × 960); 720p (1280 × 720); D1 (704 × 576/704 × 480); VGA (640 × 480); CIF (352 × 288/352 × 240)

Control de tasa de bits	CBR / VBR
Bitrate de vídeo	H.264: 3 Kbps – 8192 Kbps H.265: 3 Kbps – 8192 Kbps
Día / noche	Automático (ICR) / Color / B / N
BLC	Si
HLC	Si
WDR	120 dB
Balance de Blancos	Auto / natural / farola / exterior / manual / regional personalizado
Ganar control	Manual de auto
Reducción de ruido	DNR 3D
Detección de movimiento	APAGADO / ENCENDIDO (4 áreas, rectangular)
Región de interés (ROI)	Si (4 áreas)
IR inteligente	Si
Rotación de imagen	0° / 90° / 180° / 270° (compatible con 90° / 270° con resolución de 1920 × 1080).
Espejo	Si
Enmascaramiento de privacidad	4 áreas

Audio

MIC incorporado	Si
Compresión de audio	G.711a; G.711Mu; G.726; CAA

Red

Red	RJ-45 (10/100 Base-T)
Protocolo	IPv4; IPv6; HTTP; HTTPS; TCP; UDP; ARP; RTP; RTSP; RTCP; RTMP; SMTP; FTP; SFTP; DHCP; DNS; DDNS; QoS; UPnP; NTP; Multidifusión; ICMP; IGMP; NFS; PPPoE; 802.1x; SNMP
Interoperabilidad	ONVIF (Perfil S / Perfil G); CGI; P2P; Milestone; Genetec
Escena Autoadaptación	Si
Usuario / Anfitrión	20 (ancho de banda total: 64 M)
Almacenamiento perimetral	FTP; SFTP; Tarjeta Micro SD (soporta máx. 256 G); Dahua Cloud; NAS
Navegador	IE: IE8, IE9, IE11 Chrome Firefox
Software de gestión	Smart PSS, DSS, DMSS
Teléfono móvil	IOS; Androide

Certificación

Certificaciones	CE-LVD: EN60950-1 CE-EMC: Directiva de compatibilidad electromagnética 2014/30 / UE FCC: 47 CFR FCC Parte 15, Subparte B UL / CUL: UL60950-1 CAN / CSA C22.2 No.60950-1-07
-----------------	---

Poder

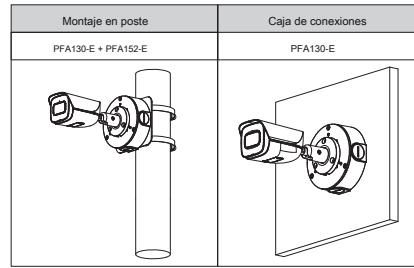
Fuente de alimentación	12 V CC / PoE (802.3af)
El consumo de energía	<5,4 W

Ambiente

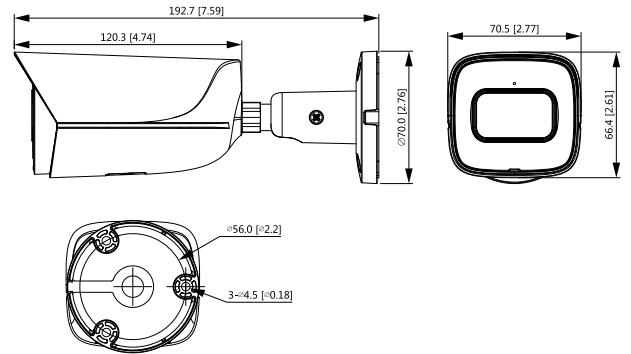
Condiciones de operación	- 40 ° C a + 60 ° C (-40 ° F a + 140 ° F) / menos des95%
Condiciones de almacenamiento	- 40 ° C a + 60 ° C (-40 ° F a + 140 ° F)
Protección de ingreso	IP67

Estructura

Caja	Metal
Dimensiones	192,7 mm × 70,5 mm × 66,4 mm (632,2" × 231,3" × 217,8") (largo × ancho × alto)
Peso neto	590 g (1,3 libras)
Peso bruto	780 g (1,7 libras)



Dimensiones (mm [pulgadas])



Información sobre pedidos

Tipo	Número de pieza	Descripción
4MP Cámara	DH-IPC-HFW3441EP-SA	Cámara de red tipo bullet con foco fijo IR de 4MP Lite AI, PAL
	DH-IPC-HFW3441EN-SA	Cámara de red tipo bullet con foco fijo IR de 4MP Lite AI, NTSC
Accesorios (Opcional)	PFA130-E	Caja de conexiones
	PFA152-E	Montaje en poste
	PFM321D	Adaptador de corriente DC12V1A
	LR1002-1ET / 1EC	Extensor coaxial de Ethernet de largo alcance de un solo puerto
	PFM900-E	Probador de montaje integrado
	PFM114	Tarjeta SD TLC

Accesorios

Opcional:



PFA130-E
Caja de conexiones



PFA152-E
Montaje en poste



PFM321D
Potencia DC12V1A
Adaptador



LR1002-1ET / 1EC
Puerto único largo
alcanzar ethernet sobre
extensor coaxial



PFM900-E
Montaje integrado
ensayador



PFM114
Tarjeta SD TLC