



## **Cámara de red de globo ocular**

### **Guía de inicio rápido**






# Prefacio

## General

Este manual presenta las funciones, la instalación y las operaciones de la cámara.

## Instrucciones de seguridad

Las siguientes palabras de advertencia categorizadas con un significado definido pueden aparecer en el manual.

Palabras de advertencia	Sentido
 <b>WARNING</b>	Indica un peligro potencial medio o bajo que, si no se evita, podría provocar lesiones leves o moderadas.
 <b>CAUTION</b>	Indica un riesgo potencial que, si no se evita, puede provocar daños a la propiedad, pérdida de datos, menor rendimiento o resultados impredecibles.
 <b>NOTE</b>	Proporciona información adicional como suplemento al texto.

## Revisión histórica

Versión	Contenido de revisión	Fecha de lanzamiento
V1.0.2	Descripción actualizada de la tarjeta SD.	noviembre 2021
V1.0.1	Se actualizaron las "Medidas de seguridad y advertencias importantes".	abril 2021
V1.0.0	Primer lanzamiento.	Mayo 2019

## Aviso de protección de privacidad

Como usuario del dispositivo o controlador de datos, puede recopilar datos personales de otros, como su rostro, huellas dactilares y número de matrícula. Debe cumplir con las leyes y regulaciones locales de protección de la privacidad para proteger los derechos e intereses legítimos de otras personas mediante la implementación de medidas que incluyen, entre otras: Proporcionar una identificación clara y visible para informar a las personas sobre la existencia del área de vigilancia y proporcione la información de contacto requerida.

## Sobre el Manual

- El manual es solo para referencia. Se pueden encontrar ligeras diferencias entre el manual y el producto.
- No somos responsables de ninguna pérdida causada por las operaciones que no cumplen con el manual. El manual se actualizará de acuerdo con las últimas leyes y reglamentos de las jurisdicciones relacionadas. Para obtener información detallada, consulte el Manual del usuario en papel, use nuestro CD-ROM, escanee el código QR o visite nuestro sitio web oficial. El manual es solo para referencia. Se pueden encontrar ligeras diferencias entre la versión electrónica y la versión en papel.
- Todos los diseños y el software están sujetos a cambios sin previo aviso por escrito. Las actualizaciones del producto pueden causar algunas diferencias entre el producto real y el manual. Por favor

- póngase en contacto con el servicio de atención al cliente para obtener el último programa y la documentación complementaria. Todavía puede haber desviación en los datos técnicos, descripción de funciones y operaciones, o errores en la impresión. Si tiene alguna duda o disputa, consulte nuestra explicación final.
- Actualice el software del lector o pruebe con otro software del lector convencional si no se puede abrir el manual (en formato PDF).
  - Todas las marcas comerciales, marcas comerciales registradas y nombres de compañías en el manual son propiedad de sus respectivos dueños.
  - Visite nuestro sitio web, comuníquese con el proveedor o el servicio al cliente si ocurre algún problema al usar el dispositivo.
  - Si hay alguna duda o controversia, nos reservamos el derecho de la explicación final.

## Medidas de seguridad y advertencias importantes

### Seguridad ELECTRICA

- Toda la instalación y operación debe cumplir con los códigos de seguridad eléctrica locales.
- La fuente de alimentación debe cumplir con los requisitos de ES1 en el estándar IEC 62368-1 y no ser superior a PS2. Tenga en cuenta que los requisitos de la fuente de alimentación están sujetos a la etiqueta del dispositivo.
- Asegúrese de que la fuente de alimentación sea correcta antes de operar el dispositivo.
- Se debe incorporar un dispositivo de desconexión de fácil acceso en el cableado de instalación del edificio. Evite que el cable de alimentación sea pisoteado o presionado, especialmente el enchufe, la toma de corriente y la unión extruida del dispositivo.

### Ambiente

- No apunte el dispositivo a una luz fuerte para enfocar, como la luz de una lámpara y la luz del sol; de lo contrario, podría causar un exceso de brillo o marcas de luz, que no son el mal funcionamiento del dispositivo, y afectar la longevidad del Semiconductor de óxido de metal complementario (CMOS).
- No coloque el dispositivo en un ambiente húmedo o polvoriento, temperaturas extremadamente calientes o frías, o lugares con fuerte radiación electromagnética o iluminación inestable.
- Mantenga el dispositivo alejado de cualquier líquido para evitar daños a los componentes internos. Mantenga el dispositivo interior alejado de la lluvia o la humedad para evitar incendios o rayos.
- Mantenga una buena ventilación para evitar la acumulación de calor.
- Transporte, use y almacene el dispositivo dentro del rango de temperatura y humedad permitidos. No se permiten fuertes esfuerzos, vibraciones violentas o salpicaduras de agua durante el transporte, el almacenamiento y la instalación.
- Embale el dispositivo con el embalaje estándar de fábrica o material equivalente cuando transporte el dispositivo.
- Instale el dispositivo en un lugar al que solo pueda acceder el personal profesional con los conocimientos pertinentes sobre protecciones y advertencias de seguridad. La lesión accidental puede ocurrir a los no profesionales que ingresan al área de instalación cuando el dispositivo funciona normalmente.

### Operación y Mantenimiento Diario

- No toque el componente de disipación de calor del dispositivo para evitar quemaduras.
- Siga atentamente las instrucciones del manual cuando realice cualquier operación de desmontaje del dispositivo; de lo contrario, podría provocar fugas de agua o una calidad de imagen deficiente debido a un desmontaje no profesional. Asegúrese de que el anillo de la junta esté plano y correctamente instalado en la ranura antes de instalar la cubierta. Comuníquese con el servicio posventa para reemplazar el desecante si hay niebla condensada en la lente después de desempacar o cuando el desecante se vuelve verde (no todos los modelos están incluidos con el desecante).
- Recomendamos usar el dispositivo junto con un pararrayos para mejorar el efecto de protección contra rayos.
- Recomendamos conectar a tierra el dispositivo para mejorar la confiabilidad.

- No toque el sensor de imagen (CMOS) directamente. El polvo y la suciedad pueden eliminarse con un soplador de aire, o puede limpiar la lente suavemente con un paño suave humedecido con alcohol.
- Puede limpiar el cuerpo del dispositivo con un paño suave y seco y, para las manchas difíciles, use el paño con un detergente suave. Para evitar posibles daños en el revestimiento del cuerpo del dispositivo que podrían causar una disminución del rendimiento, no utilice disolventes volátiles como alcohol, benceno o diluyentes para limpiar el cuerpo del dispositivo, ni tampoco detergentes abrasivos fuertes.
- La cubierta del domo es un componente óptico. No toque ni limpie la cubierta con las manos directamente durante la instalación o el funcionamiento. Para eliminar el polvo, la grasa o las huellas dactilares, limpie suavemente con algodón sin aceite humedecido con dietil o un paño suave humedecido. También puede eliminar el polvo con un soplador de aire.

**ADVERTENCIA**

- Refuerce la protección de la red, los datos del dispositivo y la información personal mediante la adopción de medidas que incluyen, entre otras, el uso de contraseñas seguras, el cambio de contraseña con regularidad, la actualización del firmware a la última versión y el aislamiento de la red informática. Para algunos dispositivos con versiones de firmware antiguas, la contraseña de ONVIF no se cambiará automáticamente junto con el cambio de la contraseña del sistema, y deberá actualizar el firmware o cambiar manualmente la contraseña de ONVIF.
- Utilice componentes o accesorios estándar proporcionados por el fabricante y asegúrese de que ingenieros profesionales instalen y mantengan el dispositivo.
- No esponga la superficie del sensor de imagen a la radiación del rayo láser en un entorno donde se utilice un dispositivo de rayo láser.
- No proporcione dos o más fuentes de alimentación para el dispositivo a menos que se especifique lo contrario. El incumplimiento de esta instrucción podría causar daños al dispositivo.

# Tabla de contenido

<b>Prefacio.....</b>	<b>I</b>
<b>Medidas de seguridad y advertencias importantes .....</b>	<b>III 1</b>
<b>Cable .....</b>	<b>1</b>
<b>2 Configuración de la red .....</b>	<b>2</b>
2.1 Dispositivo de inicialización .....	2
2.2 Cambiar la dirección IP del dispositivo .....	4
2.3 Iniciar sesión en la página web .....	5
<b>3 Instalación.....</b>	<b>6</b>
3.1 Lista de embalaje .....	6
3.2 Dimensión.....	6
3.3 Dispositivo de instalación .....	6
3.3.1 Dirección de instalación .....	6
3.3.2 Método de instalación .....	7
3.3.3 Separación del dispositivo .....	7
3.3.4 Instalación de la tarjeta SD (opcional) .....	7
3.3.5 Conexión del dispositivo .....	8
3.3.6 Instalación del conector a prueba de agua (opcional) .....	9
3.3.7 Ajuste del ángulo de la lente .....	10

# 1 Cable



Impermeabilice todos los empalmes de los cables con cinta aislante y cinta impermeable para evitar cortocircuitos y

daños por agua. Para obtener información detallada sobre el funcionamiento, consulte el manual de preguntas frecuentes.

Figura 1-1 Cables

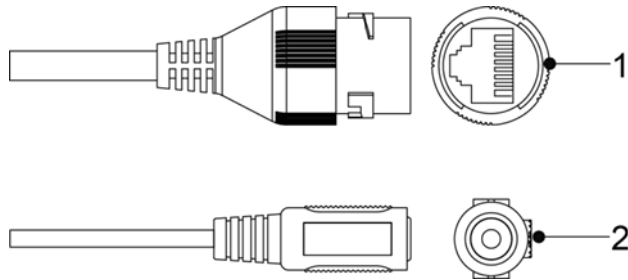


Tabla 1-1 Información de cables

No.	Nombre del puerto	Descripción
1	ethernet	<ul style="list-style-type: none"> <li>- Se conecta a la red con cable de red. Proporciona</li> <li>- alimentación al dispositivo con PoE.</li> </ul> <p>PoE está disponible en modelos selectos.</p>
2	Entrada de alimentación	<p>Entradas de alimentación de 12 V CC. Asegúrese de suministrar energía como se indica en la Guía.</p> <p>Se pueden producir anomalías o daños en el dispositivo si la alimentación no se suministra correctamente.</p>

## 2 Configuración de red

La inicialización del dispositivo y la configuración de la dirección IP se pueden finalizar con ConfigTool o en la página web. Para obtener más información, consulte el manual de funcionamiento de la web.



- La inicialización del dispositivo está disponible en modelos selectos y se requiere en el primer uso o después del dispositivo que se está reiniciando.
- La inicialización del dispositivo está disponible solo cuando las direcciones IP del dispositivo (192.168.1.108 por predeterminado) y la PC permanece en el mismo segmento de red.
- Planifique correctamente el segmento de red utilizable para conectar el dispositivo a la red.
- Las siguientes figuras e interfaces son solo para referencia.

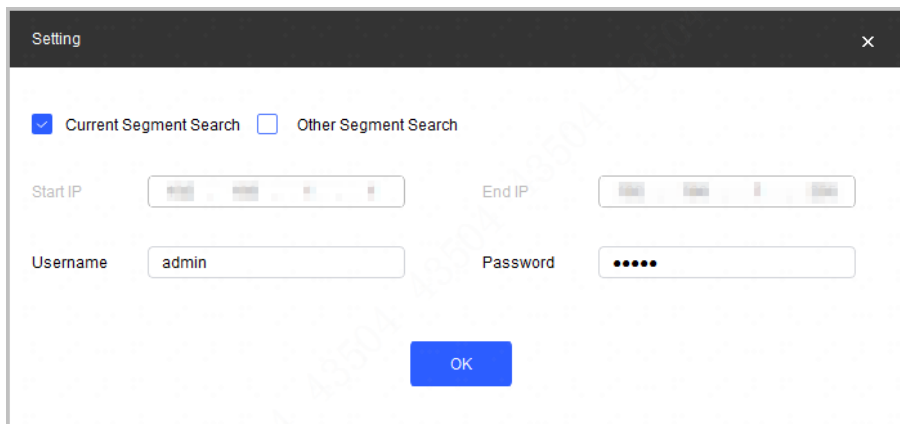
### 2.1 Dispositivo de inicialización

**Paso 1** Haga doble clic en ConfigTool.exe para abrir la herramienta.

**Paso 2** Hacer clic .

**Paso 3** Hacer clic **Configuración de búsqueda**.

Figura 2-1 Configuración



**Paso 4** Seleccione la forma de búsqueda.

- Búsqueda de segmento actual (predeterminado)

Selecciona el **Búsqueda de segmento actual** caja. Introduzca el nombre de usuario en el **Nombre de usuario** y la contraseña en el **Clave** caja. El sistema buscará dispositivos en consecuencia. Búsqueda

- de otro segmento

Selecciona el **Búsqueda de otro segmento** caja. Introduzca la dirección IP en el **IP de inicio** caja y **IP final** caja respectivamente. Introduzca el nombre de usuario y la contraseña. El sistema buscará los dispositivos en consecuencia.



- Si selecciona el **Búsqueda de segmento actual** casilla de verificación y el **Búsqueda de otro segmento** casilla de verificación juntas, el sistema busca dispositivos en ambas condiciones.



- Introduzca el nombre de usuario y la contraseña cuando desee cambiar la IP, configure el sistema, actualizar el dispositivo, reiniciar el dispositivo y más.

**Paso 5** Hacer clic **OK**.

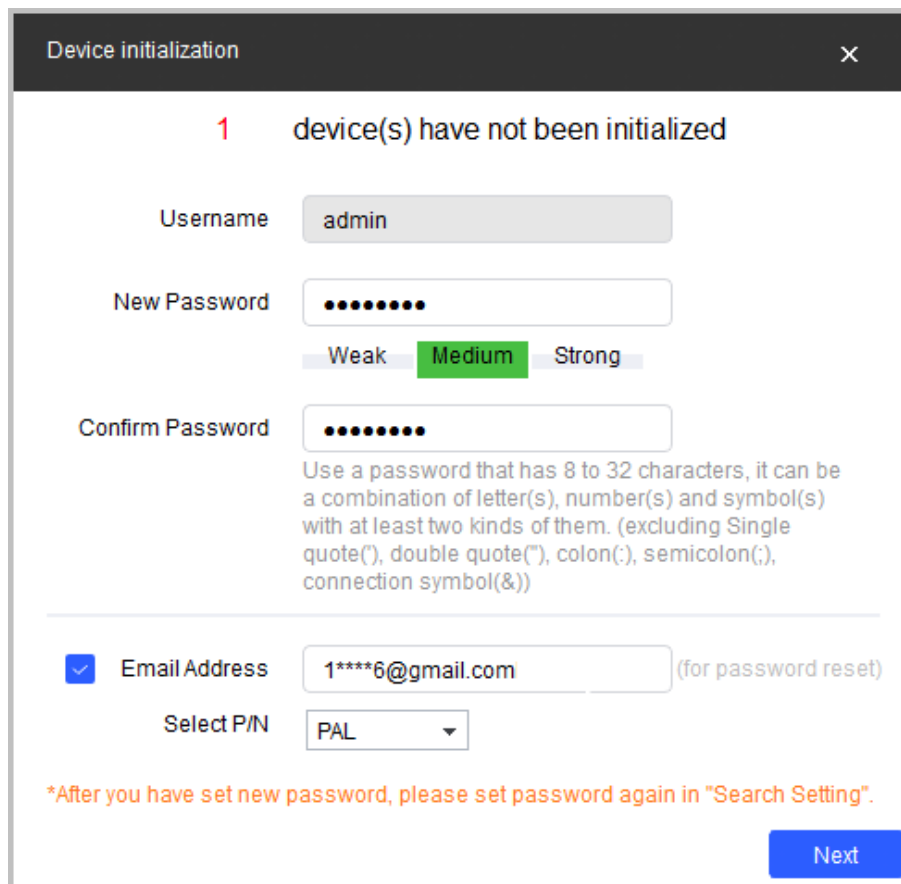
**Paso 6** Seleccione uno o varios dispositivos en estado no inicializado y luego haga clic en **Inicializar**.

**Paso 7** Seleccione los dispositivos que desea inicializar y luego haga clic en **Inicializar**.



- Si no proporciona la información vinculada para restablecer la contraseña, puede restablecer la Contraseña solo a través de un archivo XML.
- Al inicializar varios dispositivos, ConfigTool inicializa todos los dispositivos según el modo de restablecimiento de contraseña del primer dispositivo seleccionado.

Figura 2-2 Configuración de contraseña



**Device initialization** [X]

**1** device(s) have not been initialized

Username: admin

New Password: [password field] Weak Medium Strong

Confirm Password: [password field]

Use a password that has 8 to 32 characters, it can be a combination of letter(s), number(s) and symbol(s) with at least two kinds of them. (excluding Single quote('), double quote("), colon(:), semicolon(;), connection symbol(&))

Email Address: 1\*\*\*\*6@gmail.com (for password reset)

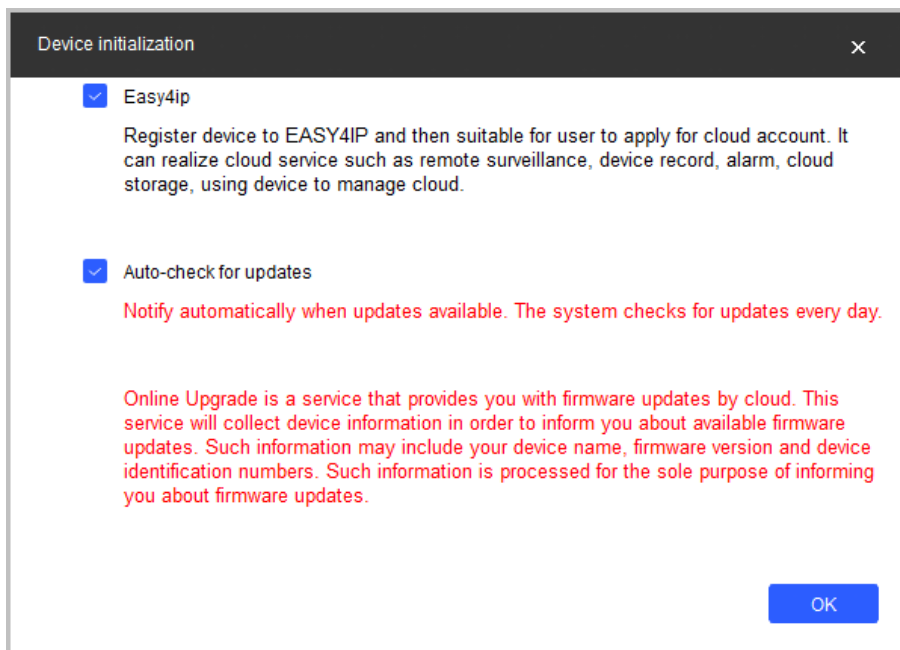
Select P/N: PAL

**\*After you have set new password, please set password again in "Search Setting".**

**Next**

**Paso 8** Establezca y confirme la contraseña de los dispositivos, luego ingrese una dirección de correo electrónico válida y luego haga clic en **próximo**.

Figura 2-3 Inicialización del dispositivo



**Paso 9** Seleccione **Easy4ip** o seleccione **Comprobación automática de actualizaciones** según sea necesario. Si no, déjelos sin seleccionar.

**Paso 10** Hacer clic **OK** para inicializar el dispositivo.

Haga clic en el icono de éxito (✓) o en el icono de error (✗) para ver los detalles.

**Paso 11** Hacer clic **Finalizar**.

## 2.2 Cambiar la dirección IP del dispositivo



- Puede cambiar la dirección IP de uno o varios dispositivos a la vez. Esta sección se basa en cambio de direcciones IP en lotes.
- El cambio de direcciones IP en lotes está disponible solo cuando los dispositivos correspondientes tienen la misma contraseña de inicio de sesión.

**Paso 1** Siga del "Paso 1" al "Paso 4" en "2.1 Dispositivo de inicialización" para buscar dispositivos en su segmento de red.



Después de hacer clic **Configuración de búsqueda**, ingrese el nombre de usuario y la contraseña, y asegúrese de que sean los igual que lo que configuró durante la inicialización; de lo contrario, habrá un aviso de contraseña incorrecta.

**Paso 2** Seleccione los dispositivos cuyas direcciones IP deben cambiarse y luego haga clic en **Modificar IP por lotes**.

Figura 2-4 Cambiar dirección IP

**Paso 3** Seleccione **Estático** y luego ingrese la IP de inicio, la máscara de subred y la puerta de enlace.



- Las direcciones IP de varios dispositivos se configurarán de la misma manera si selecciona la opción **Misma ip** **caja**.
- Si el servidor DHCP está disponible en la red, los dispositivos obtendrán automáticamente IP direcciones del servidor DHCP cuando selecciona **DHCP**.

**Paso 4** Hacer clic **OK**.

## 2.3 Iniciar sesión en la página web

**Paso 1** Abra el navegador IE, luego ingrese la dirección IP del dispositivo en la barra de direcciones y luego presione la tecla Enter.

Si se muestra el asistente de configuración, finalice la configuración según las instrucciones. Ingrese el nombre

**Paso 2** de usuario y la contraseña en el cuadro de inicio de sesión y luego haga clic en **Acceso**.

**Paso 3** Para iniciar sesión por primera vez, haga clic en **Haga clic aquí para descargar plugin** y luego instale el complemento como se indica.

La página de inicio se muestra cuando finaliza la instalación.

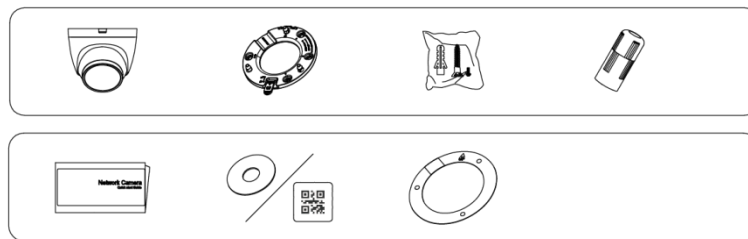
## 3 Instalación

### 3.1 Lista de embalaje



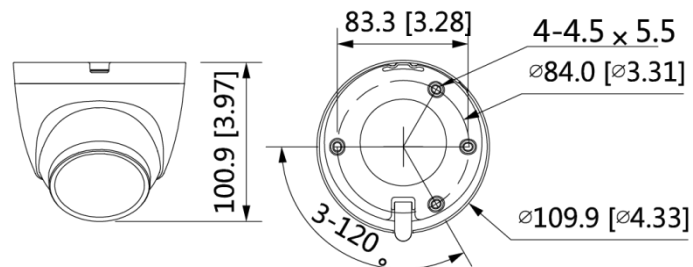
- La herramienta necesaria para la instalación, como un taladro eléctrico, no se proporciona en el paquete.
- El manual de operación y la información relacionada con la herramienta se encuentran en el disco o en el código QR.

Figura 3-1 Lista de embalaje



### 3.2 Dimensión

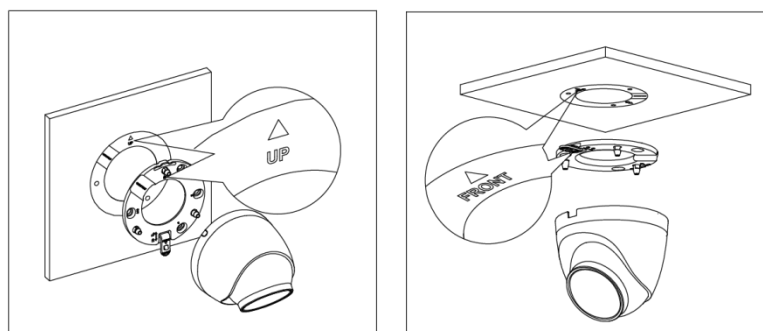
Figura 3-2 Dimensiones (mm [pulgadas])



### 3.3 Dispositivo de instalación

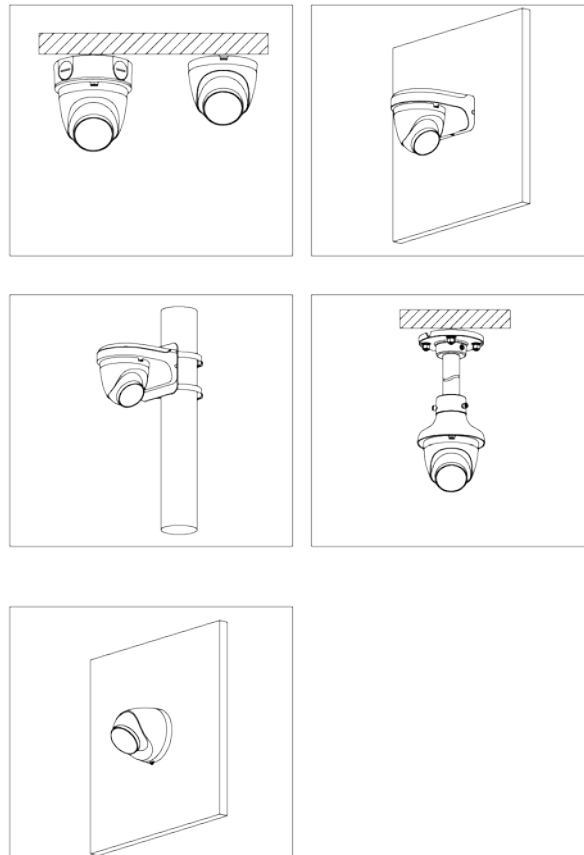
#### 3.3.1 Dirección de instalación

Figura 3-3 Dirección de instalación



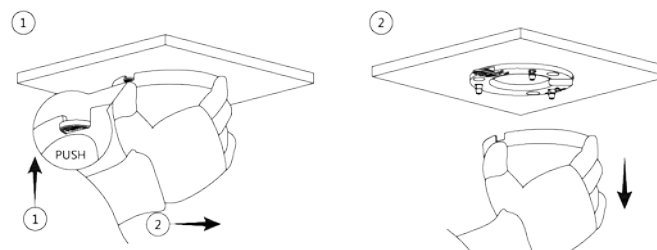
### 3.3.2 Método de instalación

Figura 3-4 Método de instalación



### 3.3.3 Separación del dispositivo

Figura 3-5 Separar el dispositivo



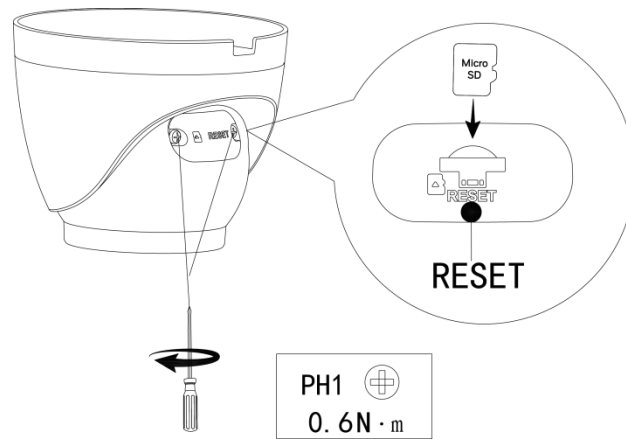
### 3.3.4 Instalación de la tarjeta SD (opcional)

- La ranura para tarjeta SD está disponible en modelos selectos.
- Desconecte la alimentación antes de instalar o retirar la tarjeta SD.



Presione el botón de reinicio durante 10 segundos para reiniciar el dispositivo.

Figura 3-6 Instale la tarjeta SD



### 3.3.5 Conexión del dispositivo



Asegúrese de que la superficie de montaje sea lo suficientemente resistente para soportar al menos tres veces el peso del dispositivo y soporte.

Figura 3-7 Cable que atraviesa la superficie de montaje

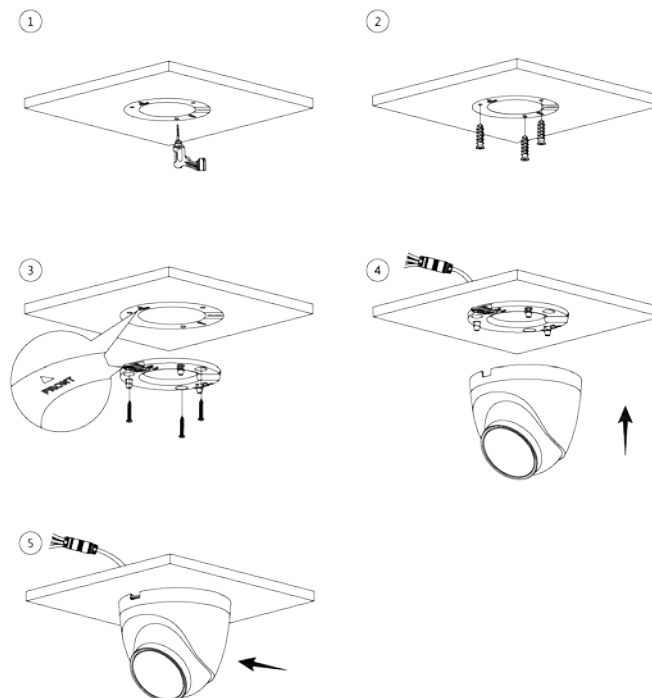
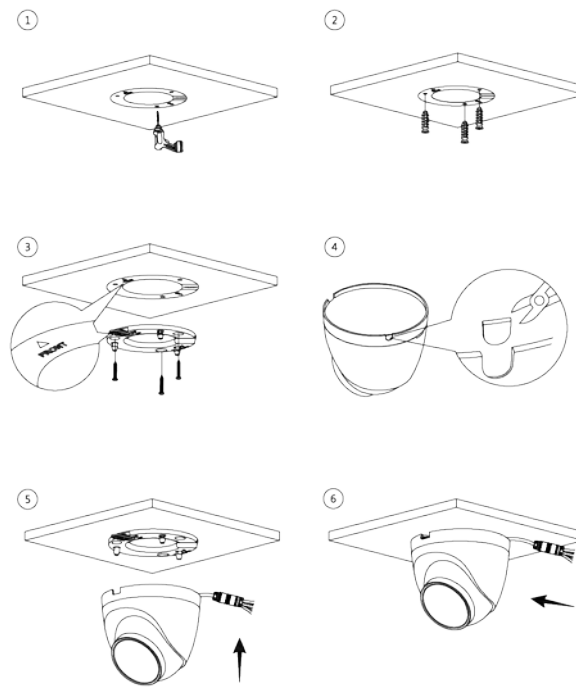


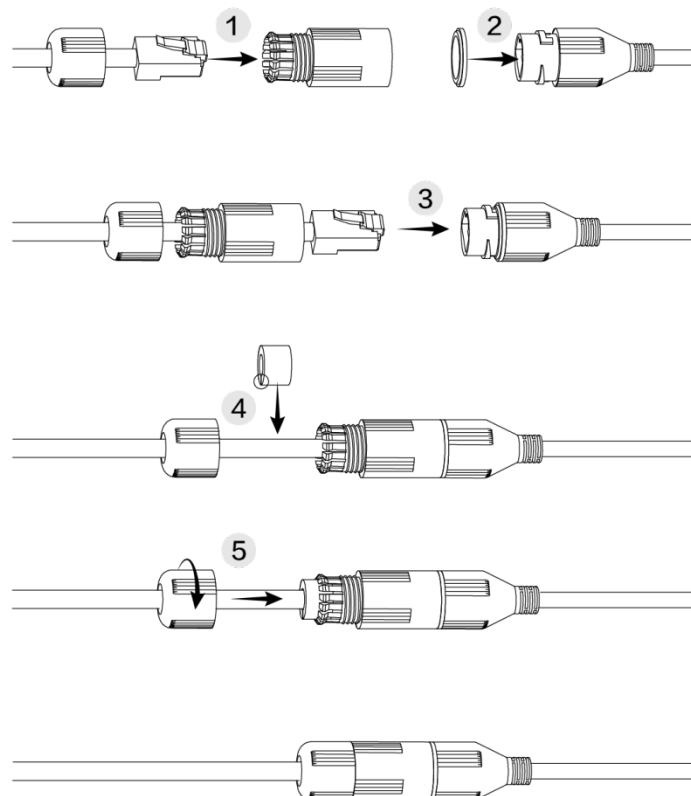
Figura 3-8 Cable pasando por la bandeja portacables lateral



### 3.3.6 Instalación del conector a prueba de agua (opcional)

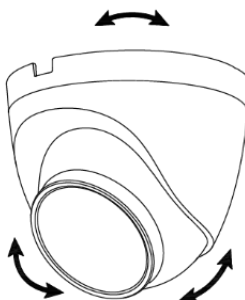
Esta parte es necesaria cuando hay un conector a prueba de agua en el paquete y el dispositivo se usa al aire libre.

Figura 3-9 Instale el conector a prueba de agua



### 3.3.7 Ajuste del ángulo de la lente

Figura 3-10 Ajuste del ángulo de la lente





ENABLING A SAFER SOCIETY AND SMARTER LIVING

ZHEJIANG DAHUA VISION TECHNOLOGY CO., LTD.

Address: No.1199 Bin'an Road, Binjiang District, Hangzhou, P. R. China | Website: [www.dahuasecurity.com](http://www.dahuasecurity.com) | Postcode: 310053

Email: [overseas@dahuatech.com](mailto:overseas@dahuatech.com) | Fax: +86-571-87688815 | Tel: +86-571-87688883