

---

# Grabador de video en red

Guía de inicio rápido

**V1.1.1**

# Recomendaciones de ciberseguridad

## Acciones obligatorias a emprender hacia la ciberseguridad

### 1. Cambie las contraseñas y use contraseñas seguras:

La razón número uno por la que los sistemas son "pirateados" es porque tienen contraseñas débiles o predeterminadas. Se recomienda cambiar las contraseñas predeterminadas de inmediato y elegir una contraseña segura siempre que sea posible. Una contraseña segura debe estar formada por al menos 8 caracteres y una combinación de caracteres especiales, números y letras mayúsculas y minúsculas.

### 2. Actualice el firmware

Como es un procedimiento estándar en la industria de la tecnología, recomendamos mantener actualizado el firmware de la cámara IP, DVR y NVR para garantizar que el sistema esté actualizado con los últimos parches y correcciones de seguridad.

## Recomendaciones "Es bueno tener" para mejorar la seguridad de su red

### 1. Cambie las contraseñas con regularidad

Cambie periódicamente las credenciales de sus dispositivos para asegurarse de que solo los usuarios autorizados puedan acceder al sistema.

### 2. Cambie los puertos HTTP y TCP predeterminados:

- Cambiar los puertos HTTP y TCP predeterminados para los sistemas. Estos son los dos puertos que se utilizan para comunicarse y ver transmisiones de video de forma remota.
- Estos puertos se pueden cambiar a cualquier conjunto de números entre 1025-65535. Evitar los puertos predeterminados reduce el riesgo de que personas externas puedan adivinar qué puertos está utilizando.

### 3. Habilite HTTPS / SSL:

Configure un certificado SSL para habilitar HTTPS. Esto cifrará toda la comunicación entre sus dispositivos y la grabadora.

### 4. Habilite el filtro de IP:

Habilitar su filtro de IP evitará que todos, excepto aquellos con direcciones IP específicas, accedan al sistema.

### 5. Cambiar la contraseña de ONVIF:

En el firmware de la cámara IP más antiguo, la contraseña de ONVIF no cambia cuando cambia las credenciales del sistema. Deberá actualizar el firmware de la cámara a la última revisión o cambiar manualmente la contraseña de ONVIF.

### 6. Reenviar solo los puertos que necesita:

- Solo reenvíe los puertos HTTP y TCP que necesita usar. No reenvíe una gran variedad de números al dispositivo. No DMZ la dirección IP del dispositivo.
- No es necesario reenviar ningún puerto para cámaras individuales si todas están conectadas a una grabadora en el sitio; solo se necesita el NVR.

### 7. Desactive el inicio de sesión automático en SmartPSS:

Aquellos que usan SmartPSS para ver su sistema y en una computadora que es utilizada por varias personas deben deshabilitar el inicio de sesión automático. Esto agrega una capa de seguridad para evitar que los usuarios sin las credenciales adecuadas accedan al sistema.

### 8. Utilice un nombre de usuario y una contraseña diferentes para SmartPSS:

---

En el caso de que su cuenta de redes sociales, banco, correo electrónico, etc. se vea comprometida, no querrá que alguien recopile esas contraseñas y las pruebe en su sistema de videovigilancia. El uso de un nombre de usuario y contraseña diferentes para su sistema de seguridad hará que sea más difícil para alguien adivinar su camino hacia su sistema.

**9. Limite las funciones de las cuentas de invitado:**

Si su sistema está configurado para varios usuarios, asegúrese de que cada usuario solo tenga derechos sobre las características y funciones que necesita utilizar para realizar su trabajo.

**10. UPnP:**

● UPnP intentará automáticamente reenviar puertos en su enrutador o módem. Normalmente esto sería bueno. Sin embargo, si su sistema reenvía automáticamente los puertos y deja las credenciales predeterminadas, puede terminar con visitantes no deseados.

● Si reenvió manualmente los puertos HTTP y TCP en su enrutador / módem, esta función debe desactivarse independientemente. Se recomienda deshabilitar UPnP cuando la función no se utiliza en una

**11. Desactive el protocolo SNMP:**

Desactive SNMP si no lo está utilizando. Si está utilizando SNMP, debe hacerlo solo temporalmente, solo con fines de seguimiento y prueba.

**12. Multidifusión:**

La multidifusión se utiliza para compartir transmisiones de video entre dos grabadoras. Actualmente no hay problemas conocidos relacionados con la multidifusión, pero si no está utilizando esta función, la desactivación puede mejorar la seguridad de su red.

**13. Verifique el registro:**

Si sospecha que alguien ha obtenido acceso no autorizado a su sistema, puede consultar el registro del sistema. El registro del sistema le mostrará qué direcciones IP se utilizaron para iniciar sesión en su sistema y a qué se accedió.

**14. Bloquear físicamente el dispositivo:**

Idealmente, desea evitar cualquier acceso físico no autorizado a su sistema. La mejor manera de lograrlo es instalar la grabadora en una caja de seguridad, un bastidor de servidor con cerradura o en una habitación que esté detrás de una cerradura y una llave.

**15. Conecte las cámaras IP a los puertos PoE en la parte posterior de un NVR:**

Las cámaras conectadas a los puertos PoE en la parte posterior de un NVR están aisladas del mundo exterior y no se puede acceder a ellas directamente.

**16. Aislar la red de cámaras IP y NVR**

La red en la que residen su NVR y su cámara IP no debe ser la misma red que su red informática pública. Esto evitará que los visitantes o invitados no deseados accedan a la misma red que el sistema de seguridad necesita para funcionar correctamente.

# Tabla de contenido


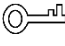

|   |                  |
|---|------------------|
| <b>Recomendaciones de ciberseguridad .....</b>        | <b>I</b>         |
| <b>Prólogo .....</b>                                  | <b>IV</b>        |
| <b>Salvaguardias y advertencias importantes .....</b> | <b>VI 1</b>      |
| <b>Comprobación de los componentes .....</b>          | <b>1</b>         |
| <b>2 Instalación de HDD .....</b>                     | <b>2</b>         |
| <b>2.1 INTELIGENTE 1U .....</b>                       | <b>2</b>         |
| <b>2.2 MINI 1U, COMPACTO 1U, 1U .....</b>             | <b>4</b>         |
| <b>3 Conexión .....</b>                               | <b>6</b>         |
| <b>4 Operaciones de GUI .....</b>                     | <b>7</b>         |
| <b>4.1 Arrancar.....</b>                              | <b>7</b>         |
| <b>4.2 Inicialización del dispositivo .....</b>       | <b>7</b>         |
| <b>4.3 Modificación de la dirección IP .....</b>      | <b>11</b>        |
| <b>4.4 Registro.....</b>                              | <b>11</b>        |
| <b>4.5 Calendario.....</b>                            | <b>12</b>        |
| <b>4.6 Reproducción .....</b>                         | <b>13</b>        |
| <b>4.7 Apagar.....</b>                                | <b>14</b>        |
| <b>5 Operaciones web .....</b>                        | <b>15</b>        |
| <b>6 P2P .....</b>                                    | <b>dieciséis</b> |

## General

Esta Guía de inicio rápido (en adelante, "la Guía") presenta las funciones y operaciones de los dispositivos NVR (en adelante, "el Dispositivo").

### Instrucciones de seguridad

Las siguientes palabras de advertencia categorizadas con significado definido pueden aparecer en la Guía.

| Palabras de advertencia   | Sentido   |
|---|---|
|  <b>PRECAUCIÓN</b> | Indica un riesgo potencial que, si no se evita, podría provocar daños a la propiedad, pérdida de datos, menor rendimiento o resultados impredecibles. |
|  <b>CONSEJOS</b>   | Proporciona métodos para ayudarlo a resolver un problema o ahorrarle tiempo.  |
|  <b>NOTA</b>      | Proporciona información adicional como énfasis y complemento del texto.   |

### Revisión histórica

| No. | Versión | Contenido de la revisión  | Tiempo de liberación |
|-----|---------|---|----------------------|
| 1   | V1.0.0  | Primer lanzamiento.   | Mayo de 2017         |
| 2   | V1.1.0  | <ul style="list-style-type: none"><li>● Agregue información de GDPR.</li><li>● Actualice la instalación del disco duro.</li></ul>   | Junio de 2018        |
| 3   | V1.1.1  | Añadir la nota: <ul style="list-style-type: none"><li>● El dispositivo no admite el montaje en la pared con el panel frontal hacia abajo.</li><li>● Instale el dispositivo de front-end PoE en interiores</li></ul> | Julio de 2018        |

### Aviso de protección de la privacidad

Como usuario del dispositivo o controlador de datos, puede recopilar datos personales de otras personas, como rostro, huellas dactilares, número de placa del automóvil, dirección de correo electrónico, número de teléfono, GPS, etc. Debe cumplir con las leyes y regulaciones locales de protección de la privacidad para proteger los derechos e intereses legítimos de otras personas mediante la implementación de medidas que incluyen, entre otras: proporcionar una identificación clara y visible para informar al sujeto de los datos la existencia de un área de vigilancia y proporcionar información relacionada. contacto.

---

## Acerca de la guía

- La guía es solo para referencia. Si hay inconsistencia entre la Guía y el producto real, prevalecerá el producto real.
- No nos hacemos responsables de ninguna pérdida ocasionada por las operaciones que no cumplan con la Guía. La Guía se actualizaría de acuerdo con las últimas leyes y regulaciones de las regiones relacionadas. Para obtener información detallada, consulte el manual en papel, el CD-ROM, el código QR o nuestro sitio web oficial. Si existe inconsistencia entre el manual en papel y la versión electrónica, prevalecerá la versión electrónica.
- Todos los diseños y el software están sujetos a cambios sin previo aviso por escrito. Las actualizaciones del producto pueden causar algunas diferencias entre el producto real y la Guía. Póngase en contacto con el servicio de atención al cliente para obtener el programa más reciente y la documentación complementaria. Aún puede haber desviaciones en los datos técnicos, la descripción de funciones y operaciones, o errores en la impresión. Si tiene alguna duda o disputa, consulte nuestra explicación final. Actualice el software del lector o pruebe con otro software de lectura convencional si la Guía (en formato PDF) no se puede abrir.
- Todas las marcas comerciales, marcas comerciales registradas y los nombres de empresas que aparecen en la Guía son propiedad de sus respectivos propietarios.
- Visite nuestro sitio web, póngase en contacto con el proveedor o el servicio de atención al cliente si se produce algún problema al utilizar el dispositivo.
- Si hay alguna duda o controversia, consulte nuestra explicación final.

# Advertencias y medidas de seguridad importantes

La siguiente descripción es el método de aplicación correcto del dispositivo. Lea la guía detenidamente antes de usar para evitar peligros y pérdidas de propiedad. Cumpla estrictamente con la guía durante la aplicación y consérvela correctamente después de leerla.

## Requisito de funcionamiento

- Instale el dispositivo de front-end PoE en interiores.
- No coloque ni instale el dispositivo en un área expuesta a la luz solar directa o cerca de un dispositivo generador de calor.
- No instale el dispositivo en un área húmeda, polvorienta o fuliginosa.
- Mantenga su instalación horizontal, o instálelo en lugares estables, y evite que se caiga. No gotee ni salpique líquidos sobre el dispositivo; no coloque sobre el dispositivo nada lleno de líquido, para evitar que fluyan líquidos al dispositivo.
- Instale el dispositivo en lugares bien ventilados; no bloquee su abertura de ventilación. Utilice el dispositivo solo dentro del rango de entrada y salida nominal.
- No desmonte el dispositivo de forma arbitraria.
- Transporte, utilice y almacene el dispositivo dentro del rango permitido de humedad y temperatura.

## Requisitos de energía

- Asegúrese de utilizar el tipo de batería designado. De lo contrario, puede haber riesgo de explosión. Asegúrese de utilizar baterías de acuerdo con los requisitos. De lo contrario, podría provocar un incendio, ¡Riesgos de explosión o quemaduras de las baterías!
- Para reemplazar las baterías, solo se puede usar el mismo tipo de baterías.
- Asegúrese de desechar las baterías agotadas de acuerdo con las instrucciones.
- El producto utilizará cables eléctricos (cables de alimentación) recomendados por esta área, que se utilizarán dentro de su especificación nominal.
- Asegúrese de utilizar un adaptador de corriente estándar compatible con este dispositivo. De lo contrario, el usuario deberá asumir las lesiones personales resultantes o daños al dispositivo.
- Utilice una fuente de alimentación que cumpla con los requisitos de SELV (voltaje de seguridad muy bajo) y suministre energía con un voltaje nominal que cumpla con la Fuente de energía limitada en IEC60950-1. Para conocer los requisitos específicos de la fuente de alimentación, consulte las etiquetas del dispositivo.
- Los productos con estructura de categoría I se conectarán a la toma de salida de energía de la red, que está equipada con conexión a tierra de protección.
- El acoplador de electrodomésticos es un dispositivo de desconexión. Durante el uso normal, mantenga un ángulo que facilite la operación.

# 1



## Comprobación de los componentes



### CAUTION

Toda la instalación y las operaciones aquí deben cumplir con las normas locales de seguridad eléctrica. El dispositivo no admite el montaje en la pared con el panel frontal hacia abajo.

Cuando reciba el Dispositivo, verifique la siguiente lista de verificación. Si alguno de los artículos falta o está dañado, comuníquese con el minorista local o el ingeniero de posventa de inmediato.

| Elementos de verificación de secuencia |             | Requisito  |   |
|--|-------------|--|---|
| 1                                      | Paquete     | Apariencia   | Ningún daño obvio.  |
|  |             | Materiales de embalaje   | Sin posiciones rotas o distorsionadas que puedan ser causadas por golpes.   |
|  |             | Accesorios   | No falta.   |
| 2                                      | Etiquetas   | Etiquetas en el dispositivo  | <ul style="list-style-type: none"> <li>● El modelo del dispositivo se ajusta a la orden de compra.</li> <li>● No roto.</li> </ul> <p> <b>NOTA</b><br/>No rompa ni tire las etiquetas; de lo contrario, los servicios de garantía no están garantizados. Debe proporcionar el número de serie del producto cuando llame al servicio posventa.</p> |
| 3                                      | Dispositivo | Apariencia   | Ningún daño obvio.  |
|  |             | Cables de datos, potencia cables, cables de ventilador, placa base | <p>No hay conexión suelta.</p> <p> <b>NOTA</b><br/>Si hay alguno suelto, comuníquese con el servicio posventa de la empresa a tiempo.</p>  |



# 2 Instalación de HDD

Las siguientes figuras son solo para referencia. El producto real prevalecerá.



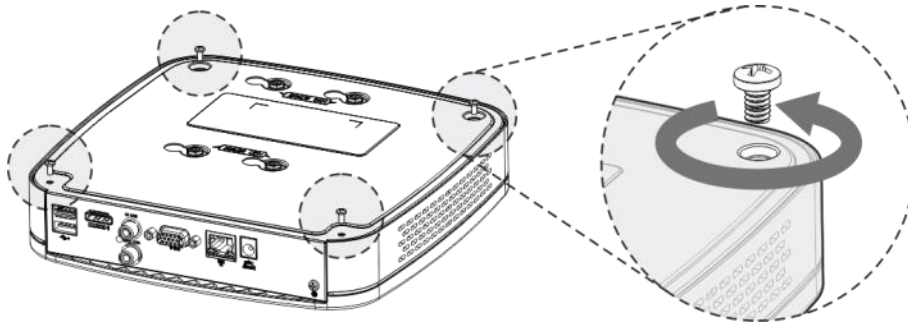
Apague la energía antes de reemplazar el HDD.

## 2.1 INTELIGENTE 1U

Para la primera instalación, asegúrese de que la unidad de disco duro se haya instalado o no. Se recomienda utilizar HDD de nivel empresarial o nivel de vigilancia. No se recomienda utilizar HDD de PC.

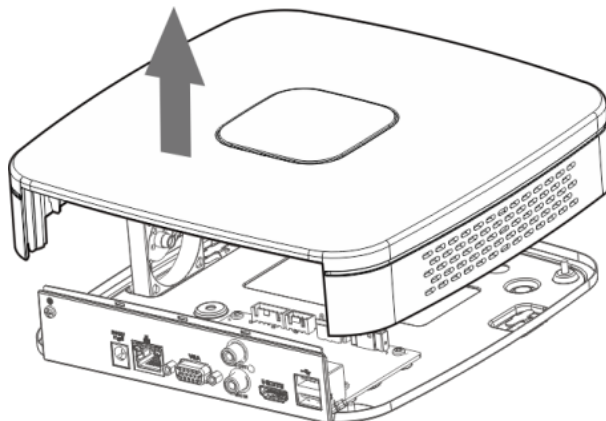
**Step 1** Dé la vuelta al dispositivo y retire los cuatro tornillos de fijación en la placa base del dispositivo.

Figure 2-1 Instalación de HDD (1)



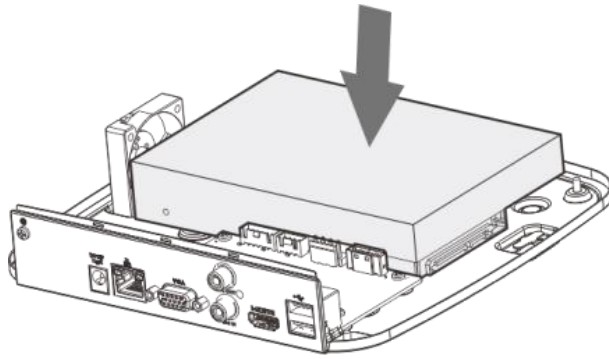
**Step 2** Retire la cubierta de la caja en la dirección que se muestra en la siguiente flecha.

Figure 2-2 Instalación de HDD (2)



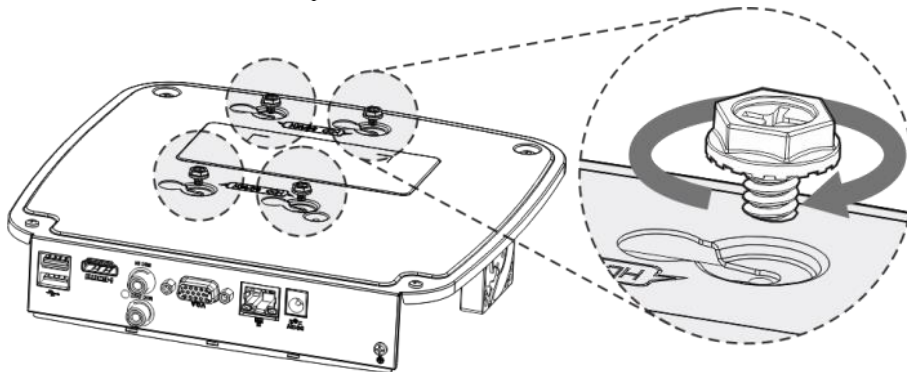
**Step 3** Haga coincidir los cuatro orificios del zócalo para colocar el disco duro.

Figure 2-3 Instalación de HDD (3)



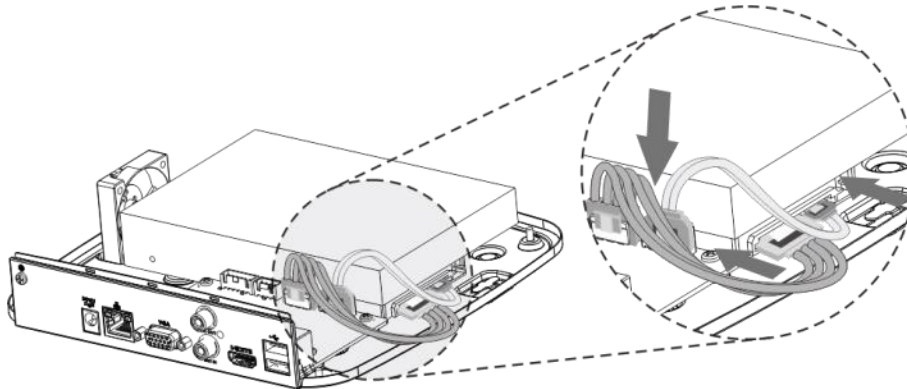
**Step 4** Dé la vuelta al dispositivo, haga coincidir los tornillos con los orificios del disco duro y luego fíjelos. El disco duro está fijado al zócalo.

Figure 2-4 Instalación de HDD (4)



**Step 5** Conecte el cable de datos del disco duro y el cable de alimentación al dispositivo.

Figure 2-5 Instalación de HDD (5)



**Step 6** Vuelva a colocar la cubierta y apriete los cuatro tornillos en el zócalo para completar la instalación.

Figure 2-6 Instalación de HDD (6)

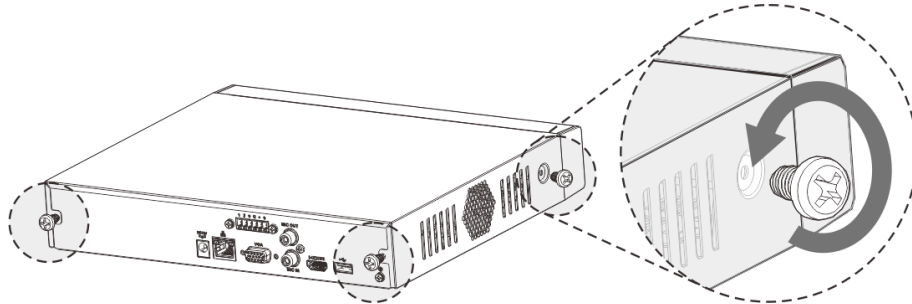


## 2.2 MINI 1U, COMPACTO 1U, 1U

Para la primera instalación, asegúrese de que la unidad de disco duro se haya instalado o no. Se recomienda utilizar HDD de nivel empresarial o nivel de vigilancia. No se recomienda utilizar HDD de PC.

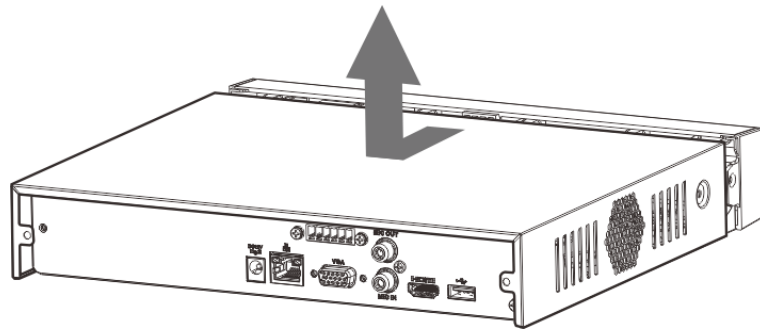
**Step 1** Retire los tornillos de fijación de la tapa de la carcasa (incluidos los dos tornillos del panel trasero y los dos tornillos de los paneles izquierdo y derecho).

Figure 2-7 Instalación de HDD (1)



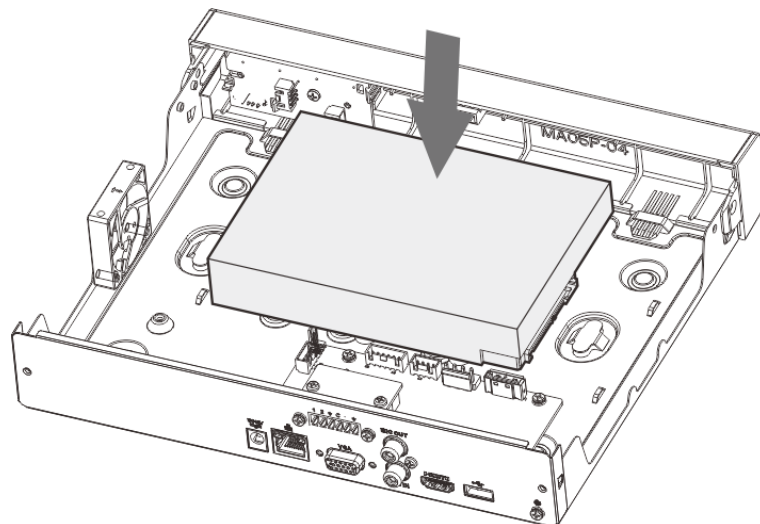
**Step 2** Retire la cubierta de la caja en la dirección que se muestra en la siguiente flecha.

Figure 2-8 Instalación de HDD (2)



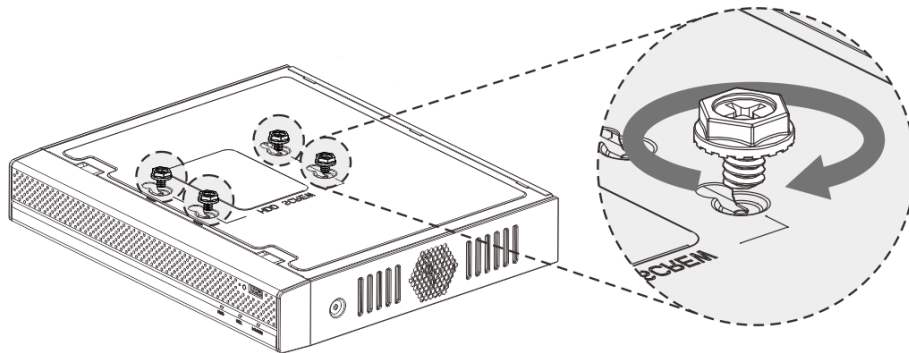
**Step 3** Haga coincidir los cuatro orificios del zócalo para colocar el disco duro.

Figure 2-9 Instalación de HDD (3)



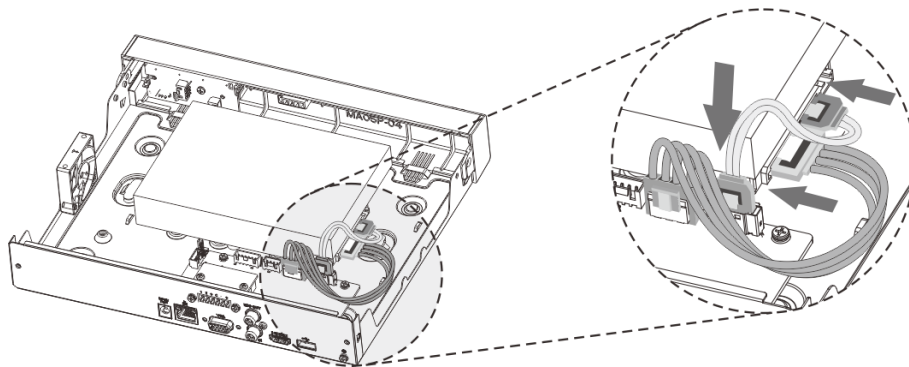
**Step 4** Dé la vuelta al dispositivo, haga coincidir los tornillos con los orificios del disco duro y luego fíjelos. El disco duro está fijado al zócalo.

Figure 2-10 Instalación de HDD (4)



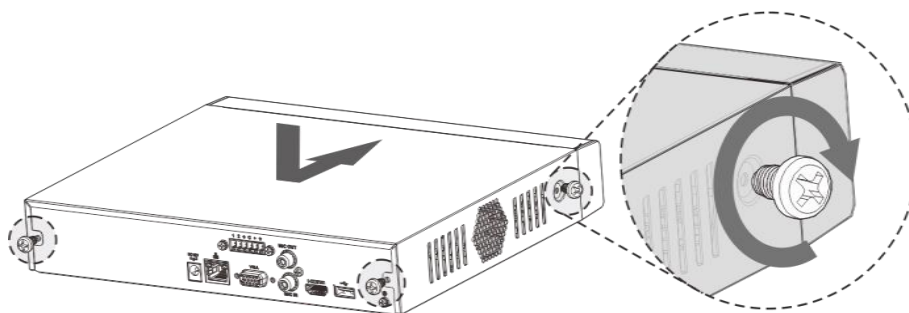
**Step 5** Conecte el cable de datos del disco duro y el cable de alimentación al dispositivo.

Figure 2-11 Instalación de HDD (5)



**Step 6** Vuelva a colocar la cubierta y apriete los tornillos en el panel trasero y los paneles laterales para completar la instalación.

Figure 2-12 Instalación de HDD (6)

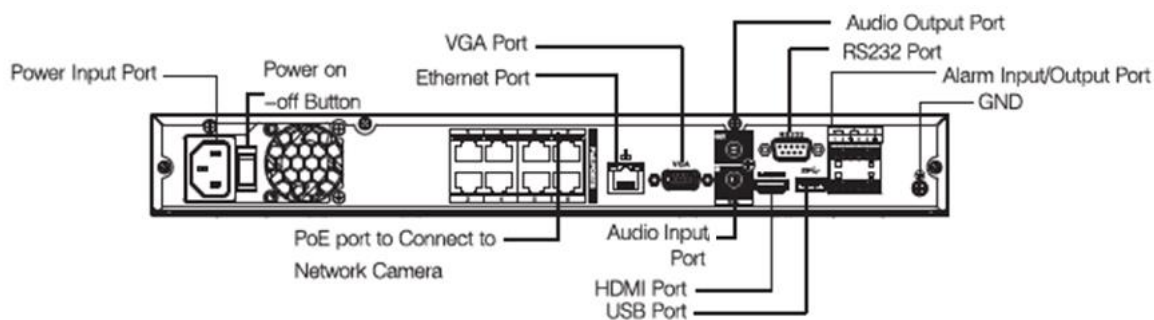


# 3 Conexión

## NOTA



Las siguientes cifras son solo de referencia. El producto real prevalecerá.

Figure 3-1 Conexión serie 1U



## NOTA

- Por favor, revise los íconos en el panel trasero cuidadosamente y consulte el producto real para obtener información detallada.

- Si el icono es  , entrada de potencia DC 12V. Si el icono es  , entrada de alimentación DC 48V.

# 4 Operaciones GUI

## **NOTA**

Se pueden encontrar ligeras diferencias en las interfaces de diferentes modelos. Las siguientes cifras son solo de referencia. El producto real prevalecerá.

## 4.1 Arrancar



### **PRECAUCIÓN**

Antes del arranque, asegúrese de:

- El voltaje de entrada nominal debe coincidir con el requisito de potencia del dispositivo. Asegúrese de que la conexión del cable de alimentación esté lista y luego encienda el botón de encendido.
- Para la seguridad del dispositivo, primero conecte el dispositivo al adaptador de corriente y luego conéctelo a la toma de corriente.
- Utilice siempre la corriente estable. Se recomienda utilizar UPS.
- El dispositivo de algunas series no tiene el botón de encendido y apagado. Puede iniciar el dispositivo una vez que se conecte la alimentación.

Conecte el dispositivo al monitor, conéctelo a la toma de corriente y luego presione el botón de encendido para iniciar el dispositivo.

## 4.2 Inicialización del dispositivo

Al arrancar por primera vez, debe configurar la información de la contraseña para **administración**

(por defecto). Para garantizar la seguridad del dispositivo, mantenga correctamente la contraseña de inicio de sesión del administrador y modifíquela con regularidad.

**Step 1** Encienda el dispositivo. El **Inicialización del dispositivo** se muestra la interfaz.

Vea la Figura 4-1.

Figure 4-1 Introducir la contraseña

Device Initialization

1 Enter Password      2 Unlock Pattern      3 Password Protection

Username admin

Password

It is 8 to 32-digit containing letter(s), number(s), symbol(s). It contains at least two types.



Confirm Password

Prompt Question

Next

**Step 2** Configure la información de la contraseña para el administrador. Para obtener más detalles, consulte la Tabla 4-1.

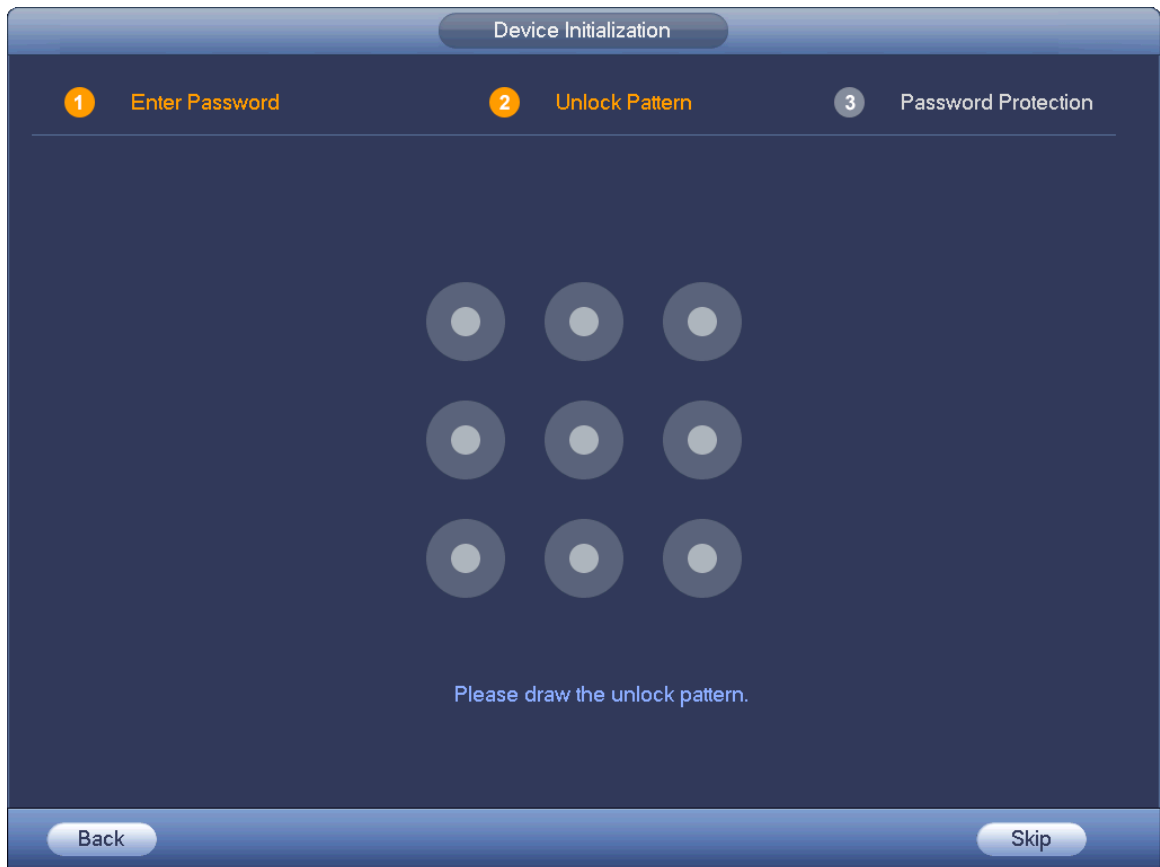
Table 4-1 Descripción de la información de contraseña

| Parámetro            | Descripción   |
|----------------------|---|
| Usuario              | Por defecto, el usuario es <b>administración</b> .  |
| Contraseña           | En el <b>Contraseña</b> en el cuadro, ingrese la contraseña de administrador.   |
| Confirmar contraseña | La nueva contraseña se puede establecer de 8 a 32 caracteres y contener al menos dos tipos de números, letras y caracteres especiales (excluyendo "", "" ", "; ", ": "y" & ").  |
| Pregunta rápida      | En el <b>Pregunta rápida</b> , ingrese la información que pueda recordarle la contraseña.<br> <b>NOTE</b><br>En la interfaz de inicio de sesión, haga  , se mostrará el mensaje para ayudarlo clic en buscar la contraseña. |

**Step 3** Hacer clic **Próximo**.

Se muestra la interfaz de configuración del patrón de desbloqueo. Vea la Figura 4-2.

Figure 4-2 Patrón de desbloqueo



**Step 4** Dibuja un patrón de desbloqueo.

Después de configurar el patrón de desbloqueo, se muestra la interfaz de configuración de protección con contraseña. Vea la Figura 4-3.



**NOTA**

- Una vez que haya configurado el patrón de desbloqueo, el sistema requerirá el patrón de desbloqueo como método de inicio de sesión predeterminado. Si omite esta configuración, ingrese la contraseña para iniciar sesión.
- Si no desea configurar el patrón de desbloqueo, haga clic en **Saltar**.



Figure 4-3 Protección de contraseña

**Step 5** Configure los parámetros de protección para la contraseña. Para obtener más detalles, consulte la Tabla 4-2.



**NOTA**

- Después de la configuración, si olvidó la contraseña para el usuario administrador, puede restablecer la contraseña a través de la dirección de correo electrónico reservada o preguntas de seguridad. Para obtener detalles sobre cómo restablecer la contraseña, consulte *Manual de usuario*.
- Si no desea configurar los ajustes, desactive la dirección de correo electrónico y las funciones de preguntas de seguridad en la interfaz.

Table 4-2 Descripción del parámetro de protección por contraseña

| Contraseña<br>Modo de protección   | Descripción   |
|--|---|
| Dirección de correo electrónico  | Ingrese la dirección de correo electrónico reservada. En el <b>Dirección de correo electrónico</b> , ingrese una dirección de correo electrónico para restablecer la contraseña. En caso de que haya olvidado la contraseña, ingrese el código de seguridad que obtendrá de esta dirección de correo electrónico reservada para restablecer la contraseña de administrador. |
| Seguridad<br>Preguntas   | Configure las preguntas y respuestas de seguridad.<br>En caso de que haya olvidado la contraseña, ingresar las respuestas a las preguntas puede hacer que restablezca la contraseña.  |
| <b>NOTA</b><br>Si desea configurar la función de correo electrónico o preguntas de seguridad más tarde o si desea cambiar las configuraciones, seleccione <b>Menú principal&gt; CUENTA&gt; USUARIO</b> . |   |

**Step 6** Hacer clic **OK** para completar la configuración. El **Asistente de inicio** se muestra la interfaz. Para obtener detalles sobre la configuración rápida durante el inicio, consulte *Manual de usuario*.

## 4.3 Modificación de la dirección IP

Seleccione **Menú principal**> **CONFIGURACIÓN**> **RED**> **TCP / IP**. Se muestra la interfaz TCP / IP. Vea la Figura 4-4. Modifique la dirección IP de acuerdo con la situación real (la dirección IP predeterminada es 192.168.1.108).

Figure 4-4 TCP / IP



## 4.4 Registro

Seleccione **Menú principal**> **CONFIGURACIÓN**> **CÁMARA**> **Registro**. Se muestra la interfaz de registro. Vea la Figura 4-5.

Puede registrar dispositivos remotos de las dos formas siguientes:

- Hacer clic **Búsqueda de dispositivos**. En la lista de resultados, haga doble clic en el dispositivo remoto o seleccione la casilla de verificación frente al dispositivo y luego haga clic en **Agregar** para registrar el dispositivo remoto. Hacer clic **Agregar**
- **manual** e ingrese la dirección IP del dispositivo remoto para registrarlo.

Figure 4-5 Registro



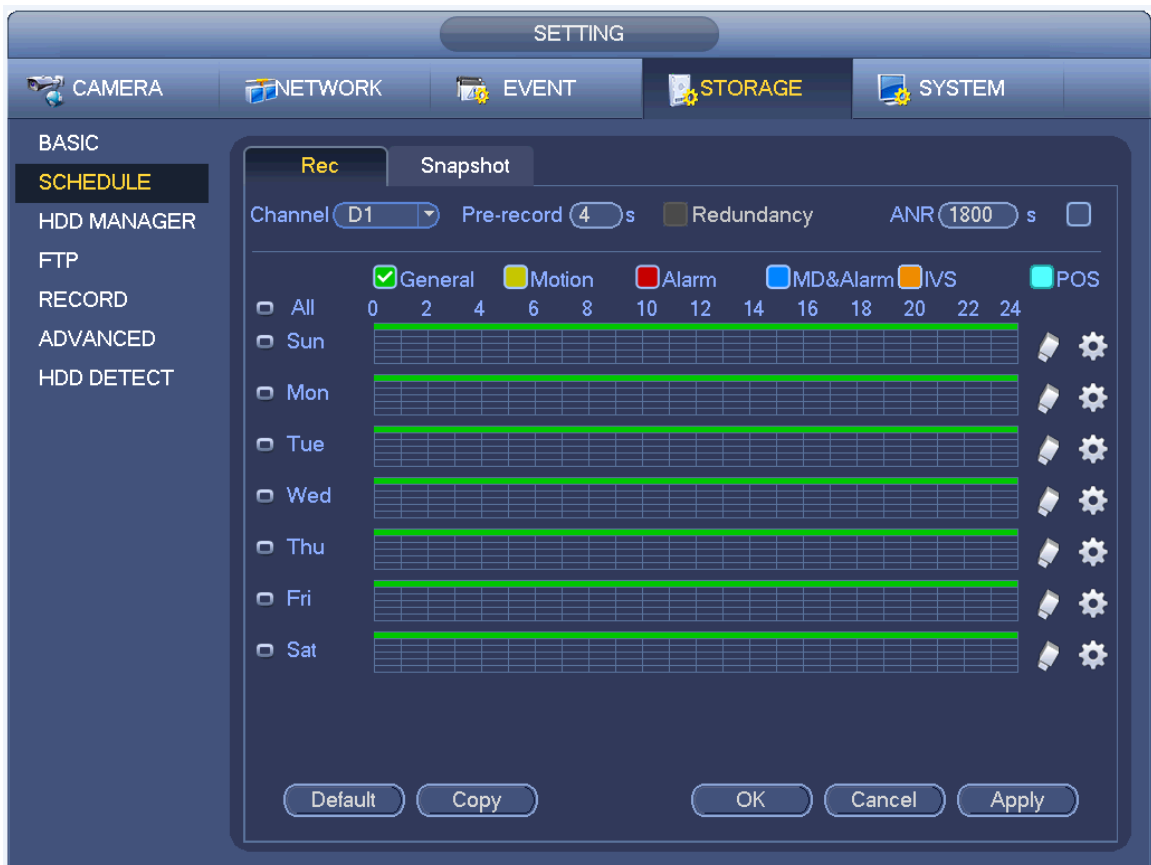
## 4.5 Calendario

Todos los canales tienen una grabación continua de 24 horas de forma predeterminada de fábrica. Puede personalizar el período de registro y el tipo de registro.

**Step 1** Seleccione **Menú principal**> **CONFIGURACIÓN**> **ALMACENAMIENTO**> **HORARIO**.

El **Rec** se muestra la interfaz. Vea la Figura 4-6.


Figure 4-6 Calendario



**Step 2** Configure parámetros como canal, pregrabación, ANR y tipo de grabación.

- Después de configurar un HDD para que sea un disco redundante, seleccione el **Redundancia** casilla de verificación para realizar una copia de seguridad de archivos de video. Sirve para guardar archivos de video en diferentes HDD al mismo tiempo. Una vez que uno de los discos duros está dañado, todavía hay un archivo de respaldo en otro disco para garantizar la confiabilidad de los datos.
- Seleccione la casilla de verificación ANR para habilitar esta función. Cuando el IPC no tiene acceso a la red, sigue grabando y guarda los registros en la tarjeta SD. Una vez que se recupera la red, IPC transmite los registros durante la interrupción de la red al dispositivo NVR para garantizar la integridad de los registros.

**Step 3** Establezca el período de programación. Incluye dibujo y edición.

- Dibujo: Mantenga presionado el botón izquierdo del mouse y arrastre el mouse en la figura del tiempo para dibujar el período.
- Edición: haga clic en  para configurar el período y luego haga clic en **está bien**.

**Step 4** Hacer clic **Aplicar** o **OK** para guardar la configuración.

 **NOTA**

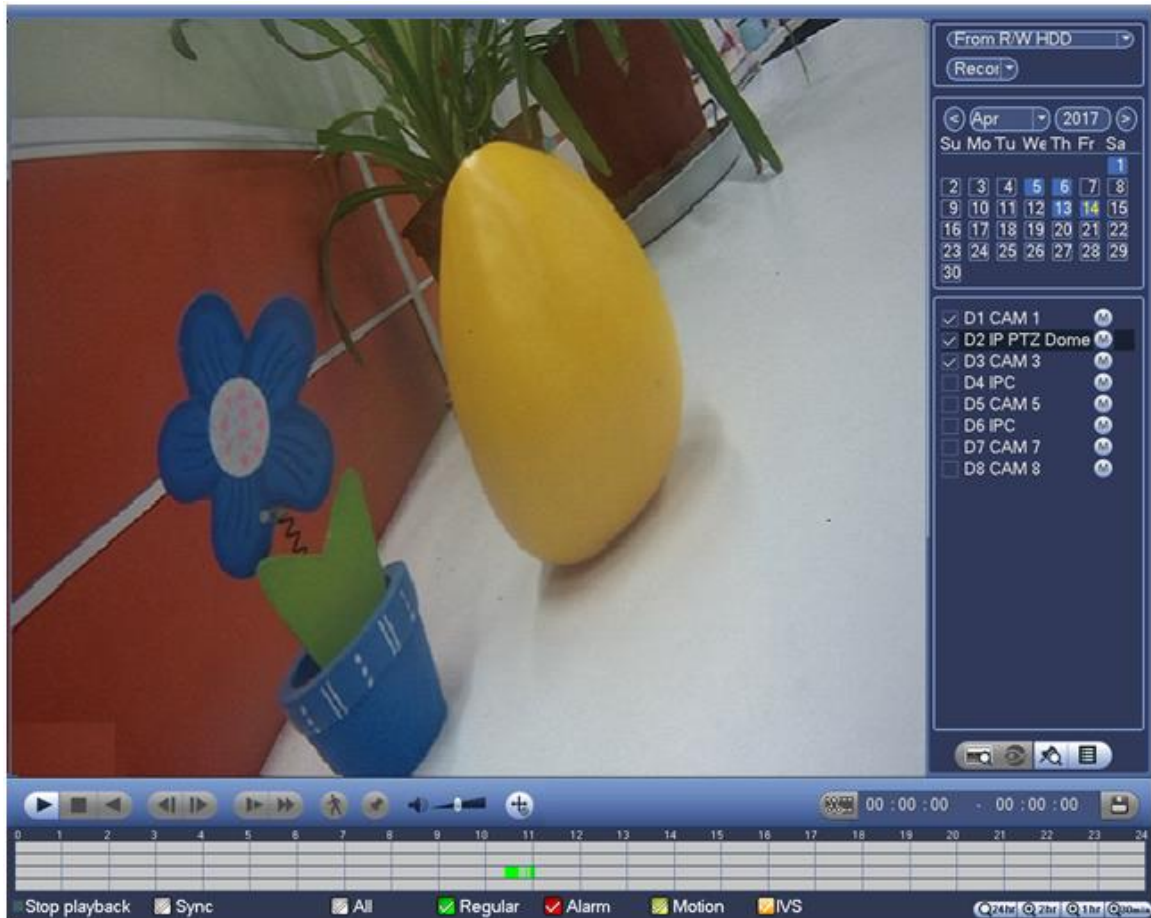
La programación de grabación configurada puede entrar en vigor solo cuando la función de grabación automática está habilitada. Para obtener detalles sobre cómo habilitar la grabación automática, consulte *Manual de usuario*.

## 4.6 Reproducción

Seleccione **Menú principal**> **Reproducción** o haga clic con el botón derecho en la interfaz de vista previa y seleccione **Búsqueda**. Se muestra la interfaz de búsqueda de registros. Vea la Figura 4-7.

Puede reproducir registros de acuerdo con el tipo de registro configurado, el tiempo de registro y el canal. Para obtener información detallada, consulte *Manual de usuario*.

Figure 4-7 Búsqueda de registros



## 4,7 Apagar

Seleccione **Menú principal**> **Apagar** y el **Apagar** se muestra la interfaz. Hacer clic **Apagar**.

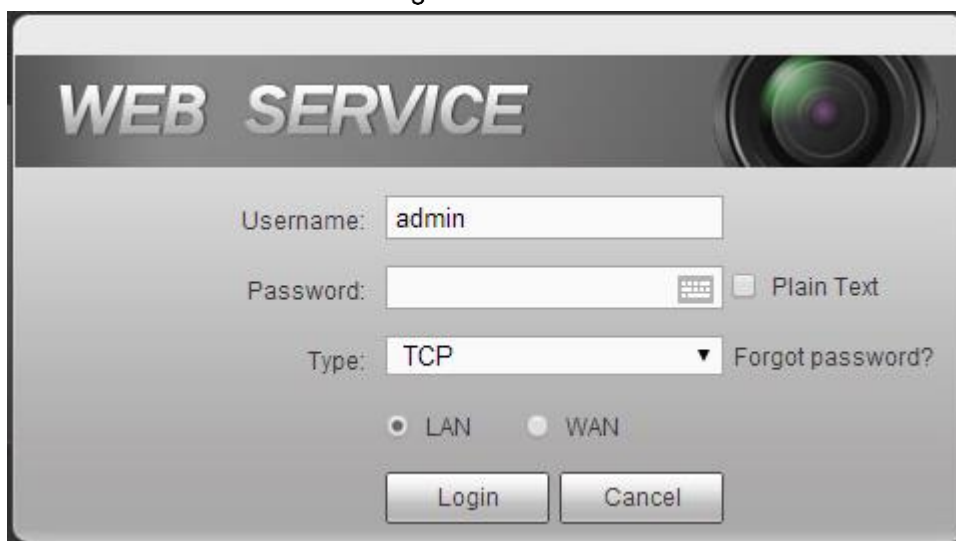
# 5 Operaciones web

Si es la primera vez que inicia sesión en el dispositivo, primero debe inicializar el dispositivo. Para obtener información detallada, consulte *Manual de usuario*.

**Step 1** Abra el navegador e ingrese la dirección IP del dispositivo en la barra de direcciones. Presione la tecla Enter.

El **Acceso** se muestra la interfaz. Vea la Figura 5-1.

Figure 5-1 Acceso



**Step 2** Ingrese el nombre de usuario y la contraseña.



### NOTA

- El nombre de usuario predeterminado es admin y la contraseña de inicio de sesión es la que estableció en la inicialización del dispositivo. Para garantizar la seguridad del dispositivo, se recomienda modificar la contraseña de administrador con regularidad y mantenerla correctamente.
- Si olvidó la contraseña de inicio de sesión de administrador, haga clic en **Se te olvidó tu contraseña** para restablecerlo. Para obtener información detallada, consulte *Manual de usuario*.

**Step 3** Hacer clic **Acceso**.

El **Avance** se muestra la interfaz. En la interfaz web, puede realizar operaciones como la configuración del sistema, la administración de dispositivos y la configuración de red. Para obtener más detalles, consulte *Manual de usuario*.



### NOTA

- Cuando inicie sesión en la Web por primera vez, instale el control de acuerdo con las indicaciones del sistema.

**Step 1** Escanee el código QR con el teléfono celular para descargar e instalar la APLICACIÓN móvil.  
Puede obtener el código QR de la aplicación móvil y el código SN QR del dispositivo a través de las siguientes dos formas:

- Inicie sesión en la interfaz local y seleccione **Menú principal> CONFIGURACIÓN> RED> P2P**.
- Inicie sesión en la interfaz web y seleccione **CONFIGURACIÓN> RED> TCP / IP> P2P**.

Figure 6-1 Código QR de la aplicación móvil



**Step 2** Registre el dispositivo en la aplicación móvil.

Después de registrar el dispositivo correctamente, puede ver la pantalla del monitor en la aplicación del teléfono celular.

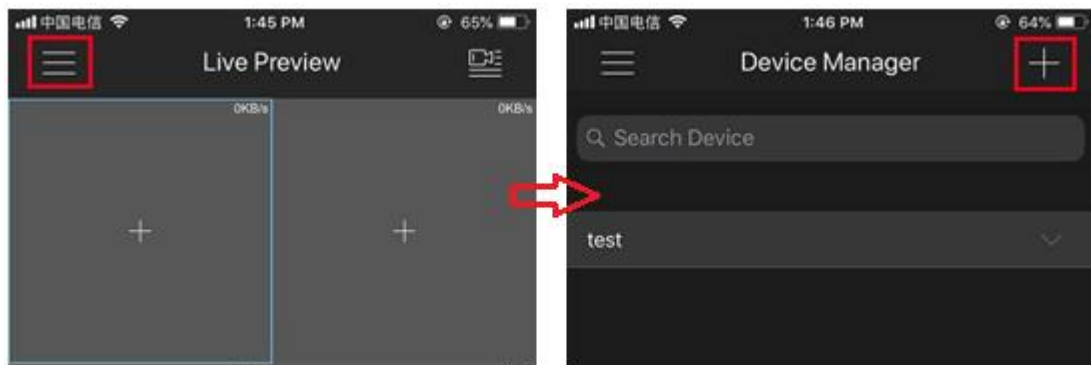


**NOTA**

Las siguientes figuras son solo para referencia. El producto real prevalecerá. Para obtener información detallada, consulte *Manual de usuario*.

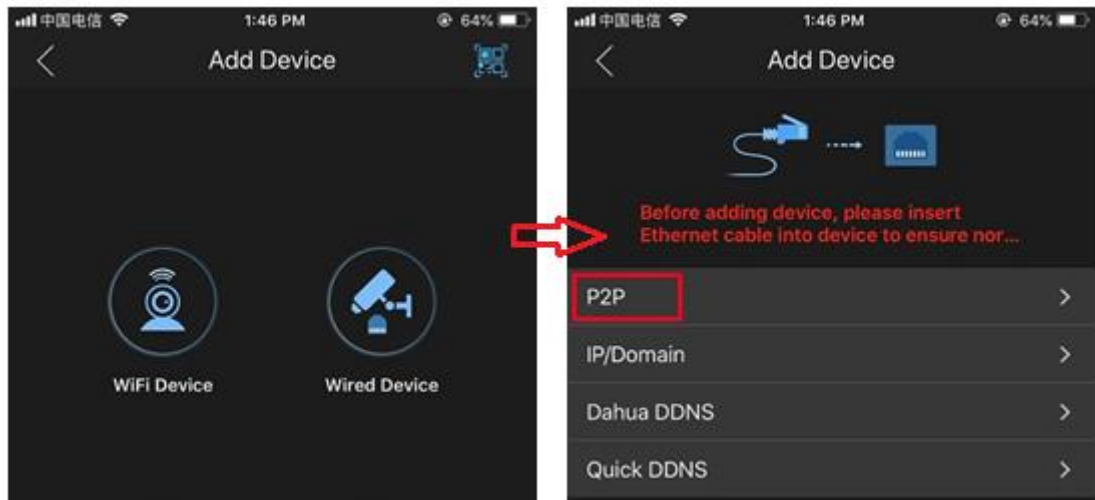
- 1) Grifo , Seleccione **Administrador de dispositivos**, y luego toque . Vea la Figura 6-2.

Figure 6-2 P2P (1)



- 2) Toque el tipo de dispositivo correspondiente (**Dispositivo WIFI** o **Dispositivo cableado**) y luego toque **P2P** para registrar el dispositivo. Vea la Figura 6-3.

Figure 6-3 P2P (2)



- 3) Escanee la etiqueta del dispositivo o el SN del dispositivo en la interfaz local ( **AJUSTE> RED> P2P**) para registrar el dispositivo. Vea la Figura 6-4.

Figure 6-4 P2P (3)



- 4) Después de escanear, puede ver el SN del dispositivo. Hacer clic **Iniciar vista previa en vivo** y puedes ver la imagen en vivo en el teléfono celular.