

# DH-PFB220C

Soporte de Montaje en Techo de Minidomo y Cámara de Globo Ocular



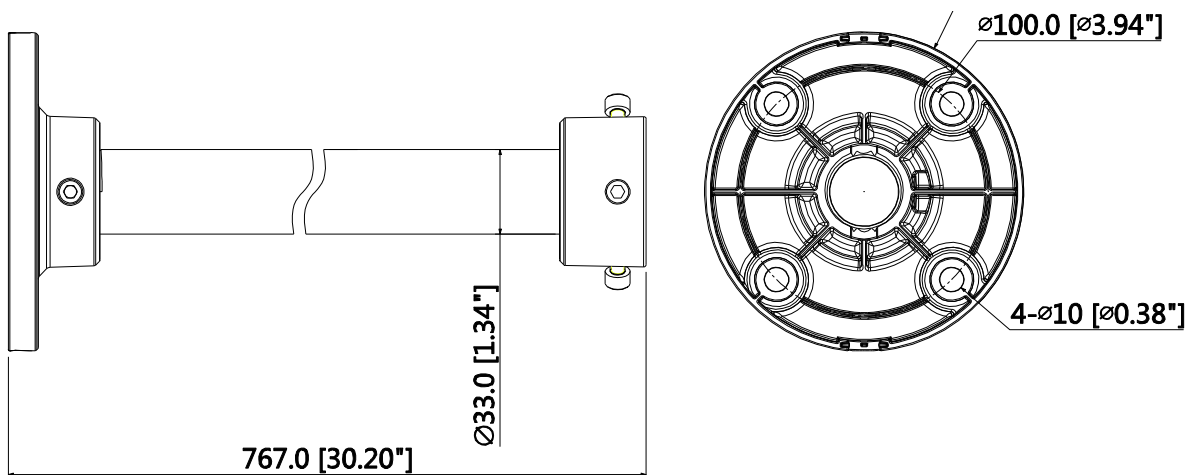
## Características

- Diseño ordenado e integrado.
- Soporte de montaje en techo.
- Material: aluminio.

## Especificaciones Técnicas

<b>Modelo</b>	<b>DH-PFB220C</b>
<b>General</b>	
Material	Aluminio
Dimensión	Φ128.8mmx767.0mm(Φ5.07"x30.2")
Peso	0.9kg(1.98lb)
Soporte de Carga	2kg(4.41lb)
Color	Blanco
Temperatura de Funcionamiento	-40°C ~60°C(-40°F ~140°F)
Humedad	<90% RH
Modelo aplicable	DH-PFA106, DH-PFA117

## Dimensiones (mm/inch)



## Aplicación



## Información del Paquete

- Soporte de montaje en techo \* 1
- Llave S5.0 \* 1