

Manual del usuario de la cámara HDCVI

Versión 1.0.1

Tabla de contenido

1	Introducción general	1
1.1	Visión general.....	1
1.2	Características.....	1
2	Marco del dispositivo	2
3	Instalación	4
4	Menú.....	6
4.1	Configuración de HCVR	6
4.2	Operación del menú	6

Bienvenida

¡Gracias por comprar nuestra cámara HDCVI!

Este manual del usuario está diseñado para ser una herramienta de referencia para su sistema.

Lea atentamente las siguientes medidas de seguridad y advertencias antes de utilizar este producto de serie. Guarde bien este manual del usuario para futuras consultas.

Advertencias y medidas de seguridad importantes

1 . Seguridad ELECTRICA

Toda la instalación y operación aquí debe cumplir con los códigos de seguridad eléctrica locales. Compruebe si la fuente de alimentación es correcta antes de utilizar el dispositivo.

La energía debe cumplir con los requisitos de SELV (voltaje extra bajo de seguridad) y la fuente de energía limitada tiene una clasificación de 12 V CC o 24 V CA en la norma IEC60950-1. (El requisito de suministro de energía está sujeto a la etiqueta del dispositivo).

Instale un dispositivo fácil de usar para apagar antes de instalar el cableado, que es para un apagado de emergencia cuando sea necesario.

Evite que el cable de línea sea pisoteado o presionado, especialmente el enchufe, la toma de corriente y la unión del dispositivo.

Nota: No conecte estas dos fuentes de alimentación al dispositivo al mismo tiempo; ¡Puede dañar el dispositivo!

No asumimos ninguna responsabilidad por todos los incendios o descargas eléctricas causados por un manejo o instalación inadecuados.

No somos responsables de ningún problema causado por modificaciones o intentos de reparación no autorizados.

2 . Ambiente

No apunte el dispositivo a una luz fuerte (como iluminación, luz solar, etc.) para enfocar; de lo contrario, puede causar una sobreexposición (no es el mal funcionamiento del dispositivo), lo que afectará la longevidad del CCD o CMOS.

Transporte, utilice y almacene el dispositivo dentro del rango de humedad y temperatura permitidas. No guarde el dispositivo en un lugar húmedo, polvoriento, extremadamente caliente y extremadamente frío y con una fuerte radiación electromagnética o una iluminación inestable.

No permita que caigan agua u otros líquidos en la cámara en caso de que los componentes internos estén dañados.

No permita que entre lluvia o humedad en el dispositivo interior en caso de que se produzca un incendio o un rayo. Mantenga la buena ventilación en caso de acumulación de calor.

Empaque el dispositivo con un embalaje estándar de fábrica o con material de la misma calidad cuando transporte el dispositivo.

No se permiten esfuerzos intensos, vibraciones violentas o salpicaduras de agua durante el transporte, almacenamiento e instalación.

3. Operación y mantenimiento diario

No toque el componente de disipación de calor del dispositivo directamente para evitar quemaduras.

No desmonte el dispositivo; no hay ningún componente que los propios usuarios puedan arreglar en la máquina. Puede provocar fugas de agua o una mala imagen del dispositivo debido a un desmontaje no profesional. Se recomienda utilizar el dispositivo con un dispositivo a prueba de truenos para mejorar el efecto a prueba de truenos. Se recomienda que los orificios de conexión a tierra del producto estén conectados a tierra para mejorar aún más la fiabilidad de la cámara.

No toque el componente óptico del CCD (CMOS) directamente. Puede utilizar el soplador para limpiar el polvo o la suciedad de la superficie de la lente. Utilice un paño seco humedecido con alcohol para limpiar el polvo suavemente si es necesario limpiar.

Utilice siempre el paño suave y seco para limpiar el dispositivo. Si hay demasiado polvo, utilice el agua para diluir el detergente suave primero y luego úselo para limpiar el dispositivo. Finalmente use el paño seco para limpiar el dispositivo. No use solventes volátiles como alcohol, benceno, diluyentes, etc. o detergentes fuertes con abrasividad, de lo contrario dañará el revestimiento de la superficie o reducirá el rendimiento de trabajo del dispositivo.

La cubierta del domo es un dispositivo óptico, no toque ni limpie la superficie de la cubierta directamente durante la instalación y el uso, consulte los siguientes métodos para tratar una vez que encuentre suciedad:

Manchado de suciedad

Utilice un cepillo suave sin aceite o secadores de pelo para quitarlo suavemente.

Manchado de grasa o huella digital

Use un paño suave para limpiar la gota de agua o aceite suavemente para que se seque, luego use un paño de algodón sin aceite o papel empapado en alcohol o detergente para limpiar desde el centro de la lente hacia afuera. Está bien cambiar el paño y limpiar varias veces si no está lo suficientemente limpio.

Advertencia

Utilice los accesorios estándar proporcionados por el fabricante y asegúrese de que el dispositivo sea instalado y reparado por ingenieros profesionales.

Evite que la superficie del dispositivo reciba radiación de rayo láser cuando utilice un dispositivo de rayo láser.

No proporcione dos o más modos de suministro de energía para el dispositivo, de lo contrario, podría dañarlo.

Declaración

Consulte el producto real para obtener más detalles; el manual es solo para referencia.

El manual se actualizará periódicamente de acuerdo con la actualización del producto; el contenido actualizado se agregará en el manual sin previo aviso.

Póngase en contacto con el proveedor o el servicio de atención al cliente si se produce algún problema al utilizar el dispositivo. Póngase en contacto con el servicio de atención al cliente para obtener el procedimiento más reciente y la documentación complementaria. Puede haber una desviación entre el valor real de algunos datos y el valor proporcionado en el manual debido a razones tales como que el entorno real no es estable, etc. Consulte la explicación final de la empresa si tiene alguna duda o disputa.

La empresa no se hace responsable de las pérdidas ocasionadas por la operación no seguida por el manual.

1 Introducción general

1.1 Resumen

Esta cámara de la serie HDCVI cumple con el estándar HDCVI. Es compatible con la transmisión de larga distancia de alta velocidad de la señal de video sin demora. Puede ser controlado por el DVR conforme a HDCVI.

1.2 Características

- Sensor de imagen CMOS de alto rendimiento, definición de megapíxeles. Admite video
- HD, transmisión coaxial de señal de control.
- Para la serie 720P, admite transmisión de cable coaxial 75-3 sin pérdida. La distancia es de más de 800 m. Para la serie 1080P, admite transmisión de cable coaxial 75-3 sin pérdida. La distancia es de más de 500 m.
- Admite salida HDCVI HD / SD.
- Admite el interruptor ICR para realizar vigilancia tanto de día como de noche. Admite parámetros de ajuste del menú OSD.
- Admite la función IR inteligente.
- Admite la función DWDR.
- Admite transmisión en tiempo real de alta velocidad y larga distancia. Admite suministro de energía DC12V.
- Admite el cumplimiento de IP67.
- Admite el interruptor ICR para realizar vigilancia tanto de día como de noche. Admite la función de control de infrarrojos del fotosensor.
- Se puede aplicar a varias escenas, como tienda, supermercado, cafetería, escuela, hotel, oficina, restaurante, jardín, estacionamiento, etc.

2 Marco de dispositivo

Consulte la Figura 2-1 para conocer la dimensión del modelo A.

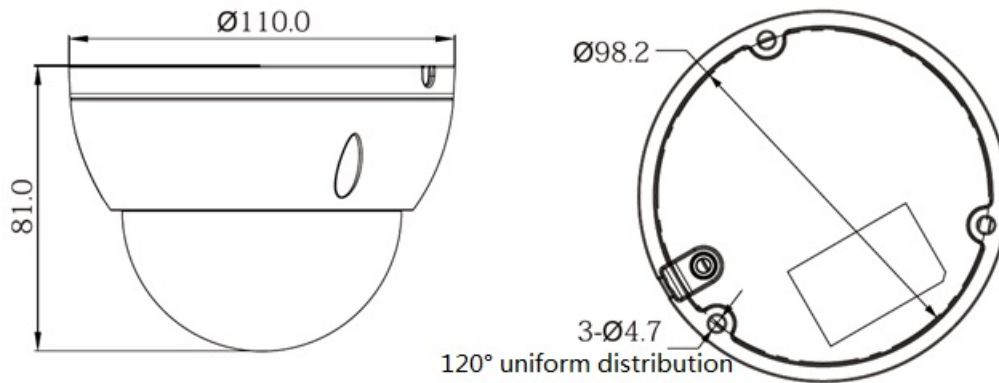


Figura 2-1

Consulte la Figura 2-2 para conocer los componentes de la estructura del modelo A.

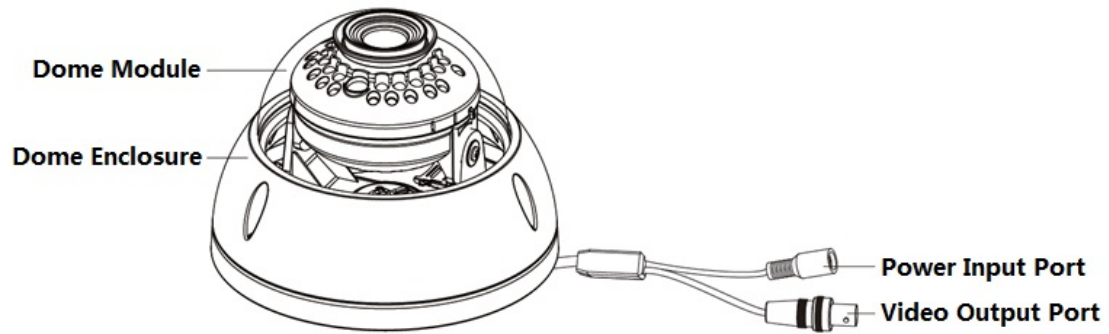


Figura 2-2

Consulte la Figura 2-3 para conocer la dimensión del modelo B.

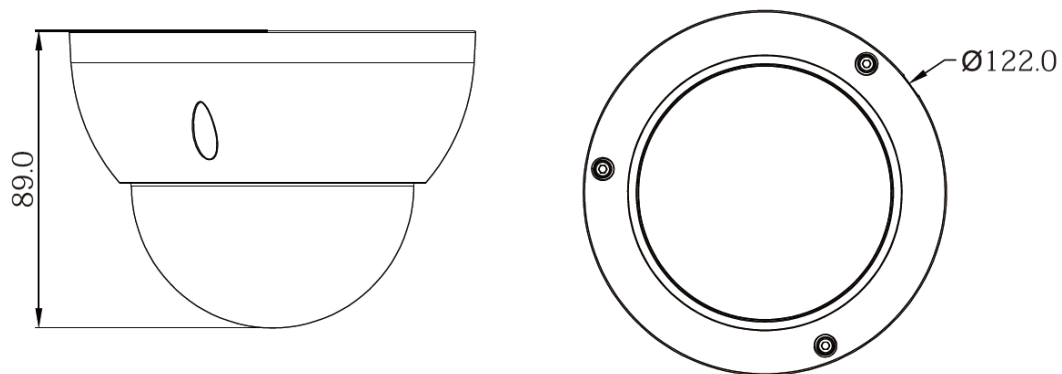


Figura 2-3

Consulte la Figura 2-4 para ver el modelo de componentes de la estructura B.

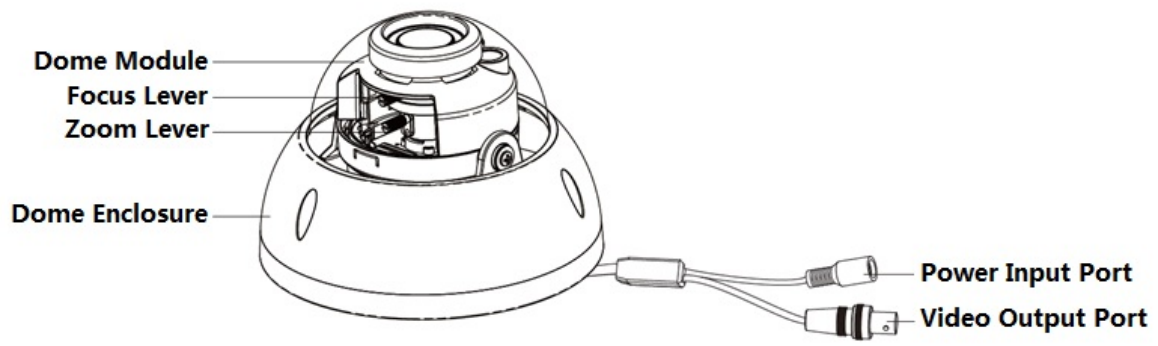


Figura 2-4

3 Instalación

La cámara domo utiliza principalmente la instalación en el techo; La superficie de instalación incluye techo y pared.

Atención:

- Instale el dispositivo a tiempo después de desmontarlo, que es para evitar que el módulo de la cámara quede expuesto a un ambiente húmedo durante demasiado tiempo.
- Asegúrese de que la superficie de instalación sea lo suficientemente gruesa para soportar al menos 3 veces el peso de la cámara.
- Para el modo de instalación de la salida lateral, debe tirar del cable a través de la ranura del cable del pedestal antes de bloquear los tornillos.
- Antes de completar la instalación y la depuración, no retire la película de atracción electrostática de la carcasa transparente. De lo contrario, podría provocar lesiones. Después de quitar la película de atracción electrostática, no toque la carcasa del domo en caso de que pueda dejar una mancha.
- Las figuras siguientes son solo para referencia.

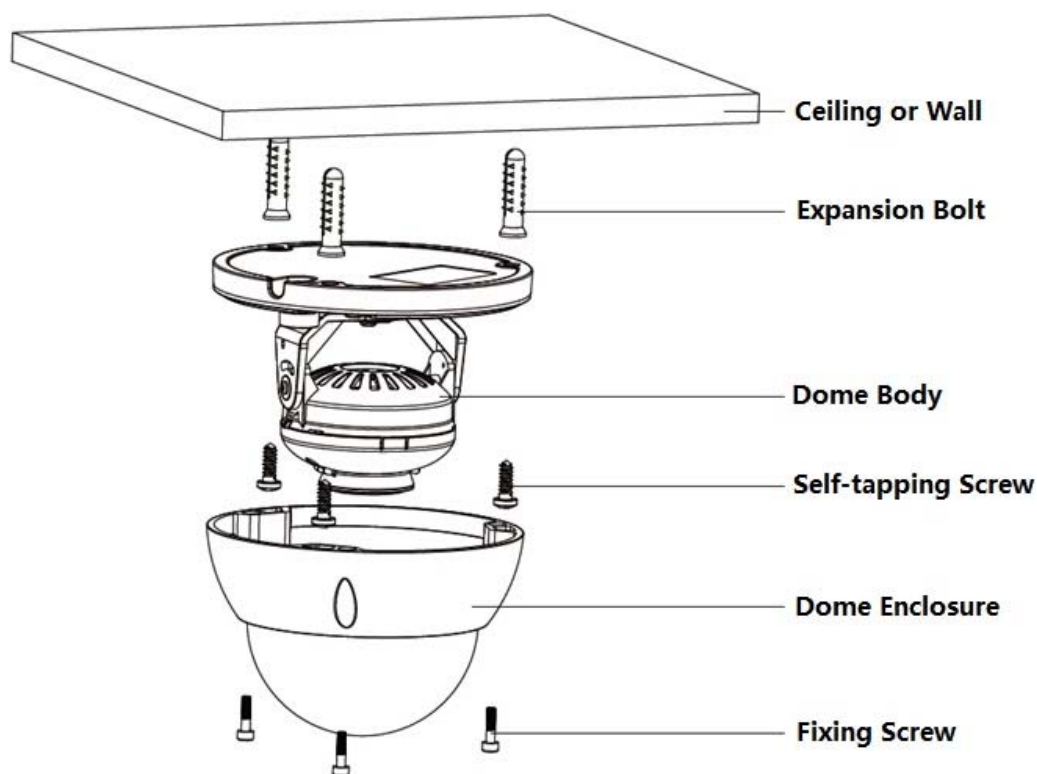


Figura 3-1

Paso 1

Utilice una llave para aflojar los tres tornillos de fijación del gabinete y retire la cubierta del domo.

Paso 2

Confirme la ubicación de la instalación y excave agujeros en la superficie de instalación.

Paso 3

Utilice herramientas para colocar los pernos de expansión en los orificios de instalación y fíjelos firmemente.

Paso 4

Ajuste la ubicación del pedestal de instalación del dispositivo; tire del cable a través del orificio de la superficie de instalación. Alinee los orificios de fijación del perno del pedestal del dispositivo con los orificios de fijación del perno de expansión en la superficie de instalación; Inserte los tornillos autorroscantes en los pernos de expansión y fíjelos firmemente para fijar el pedestal en la superficie de instalación.

Paso 5

Conecte el puerto de salida de video del cable del dispositivo al dispositivo de codificación de back-end y haga que el puerto de alimentación se conecte a la alimentación.

Paso 6

Ajuste el ángulo de la lente a una ubicación de monitoreo adecuada después de mostrar la imagen en el dispositivo de codificación de back-end (si es el modelo B, puede ajustar la distancia focal para aclarar la imagen a través de la herramienta de enfoque). Vea la Figura 3-2.

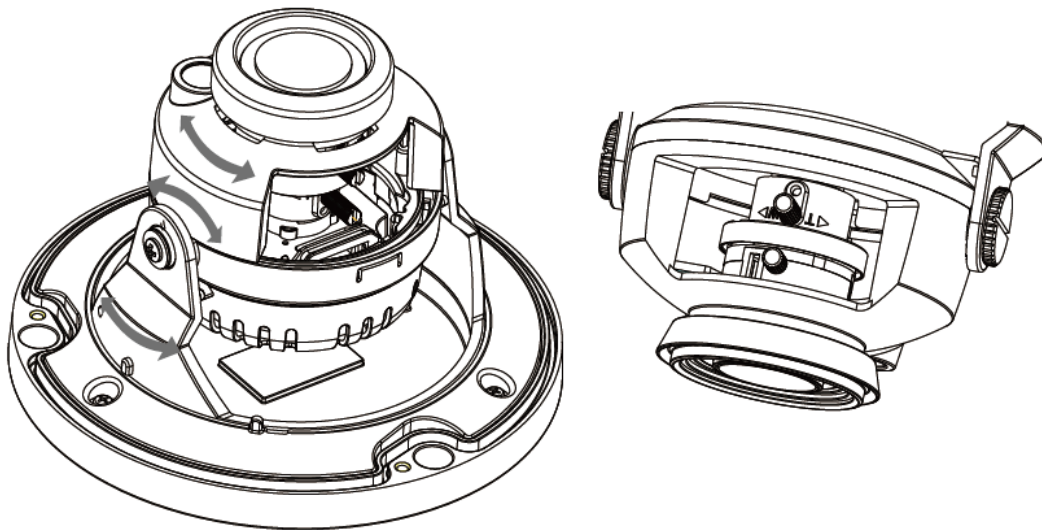


Figura 3-2

Paso 7

Bloquee los tornillos firmemente y fije la carcasa del domo en el pedestal.

Hasta ahora, la instalación de la cámara y la conexión del cable están completadas; Puede verificar el video de monitoreo a través del dispositivo de codificación de back-end.

4 Menú

4.1 Configuración de HCVR

Esta serie de cámaras HDCVI puede ajustar el menú OSD mediante control coaxial. Después de conectar la cámara al HCVR de la serie HDCVI, desde Menú principal-> Configuración-> Sistema-> PTZ, debe seleccionar el número de canal para acceder y configurar el modo de control como HDCVI y el protocolo como HD-

CVI. Haga clic en el botón "Guardar" para guardar la configuración actual. Vea la Figura 4-1.



Figura 4-1

4.2 Operación del menú

Haga clic con el botón derecho del mouse y seleccione "Control PTZ", luego verá el menú "Configuración PTZ", que es como se muestra en la Figura 4-2 y la Figura 4-3.



Figura 4-2



Figura 4-3

Consulte la Hoja 4-1 para obtener detalles sobre las funciones de los botones.

Botón	Función
	Menú abierto
	Seleccionar elemento de menú
	Seleccionar valor de menú

Hoja 4-1

Si hay " ", haga clic en el botón "Confirmar" en la interfaz de "Operación del menú" para ir al segundo menú. Haga clic en el botón "Volver" para volver a la interfaz del menú anterior.

Utilice un controlador UTC o acceda al menú OSD para cambiar entre salida de vídeo HD y SD.

Nota

- **Este manual es solo para referencia. Se puede encontrar una pequeña diferencia en la interfaz de usuario.**
- **Todos los diseños y el software aquí están sujetos a cambios sin previo aviso por escrito.**
- **Todas las marcas comerciales y marcas comerciales registradas mencionadas son propiedad de sus respectivos dueños.**
- **Si hay alguna duda o controversia, consulte nuestra explicación final.**
- **Visite nuestro sitio web o póngase en contacto con su ingeniero de servicio local para obtener más información.**